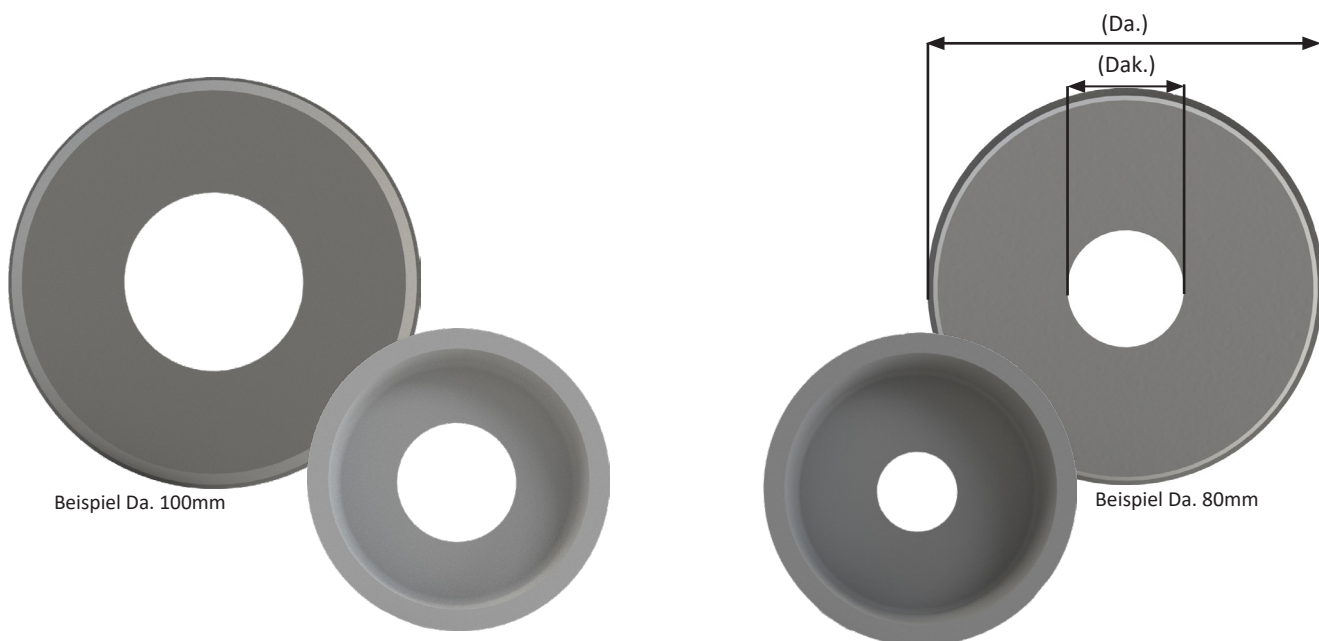


Datentabelle/ Übersicht

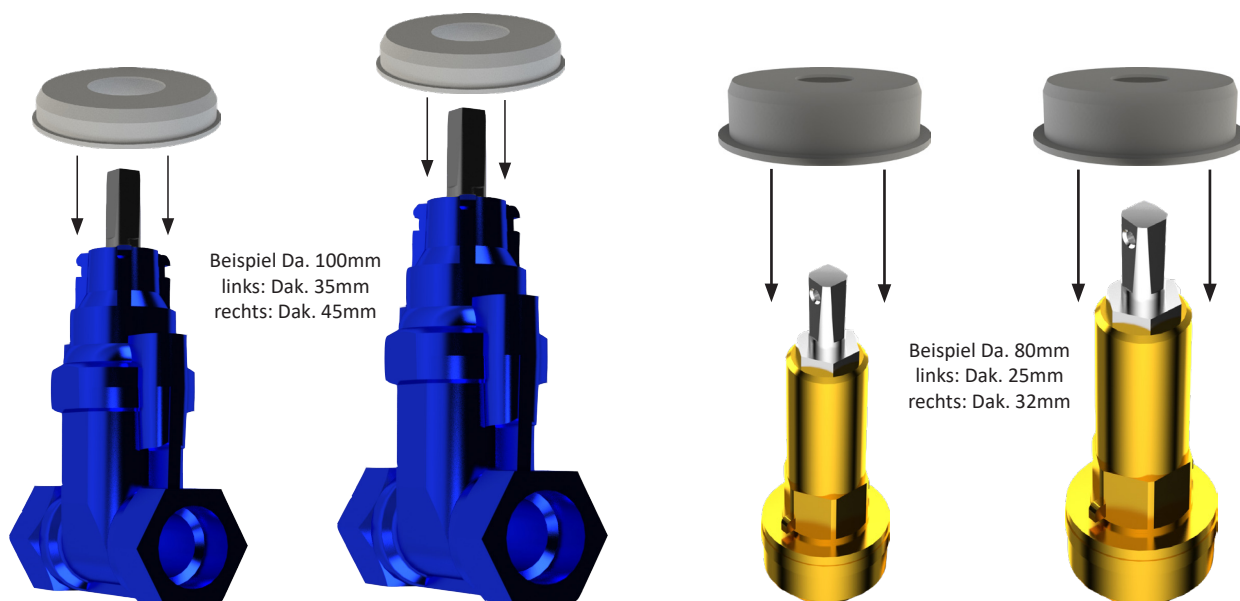
Armaturenkopf \varnothing (Dak.)	Außendurchmesser (Da.)	Artikelnummer
von 25mm - 32mm	80mm	2V46-UNI
von 35mm - 45mm	100mm	2V46-UNI.1



Beispiel Da. 100mm

Beispiel Da. 80mm

durch elastisches Material universal auf
Armaturenspindel anpassbar



Beispiel Da. 100mm
links: Dak. 35mm
rechts: Dak. 45mm

Beispiel Da. 80mm
links: Dak. 25mm
rechts: Dak. 32mm

Stand: 04/20