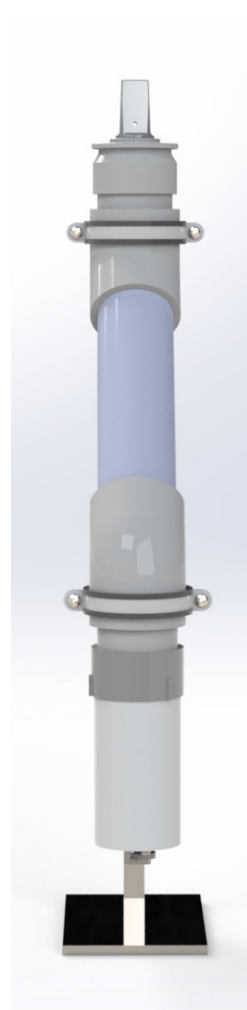
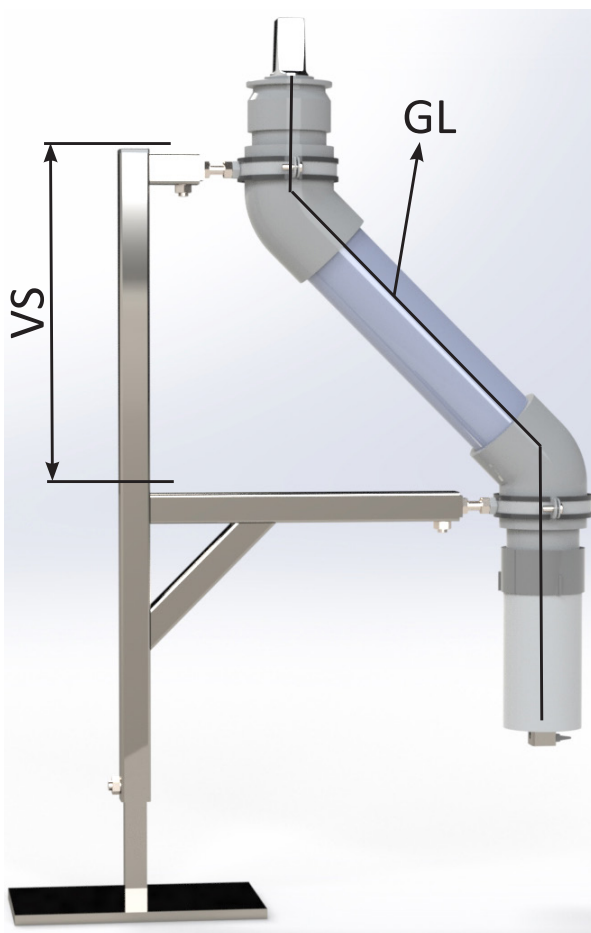


Datentabelle/ Übersicht

Versatz (VS)	Gestängelänge (GL)	Artikelnummer
260 mm	750 mm	ESK2.W20X.L0
350 mm	840 mm	ESK2.W20X.L1
500 mm	990 mm	ESK2.W20X.L2



Stand: 04/20