



ERDEINBAUGARNITUR STARR | NETZARMATUREN DN100/150 SPINDELVIERKANT 24MM

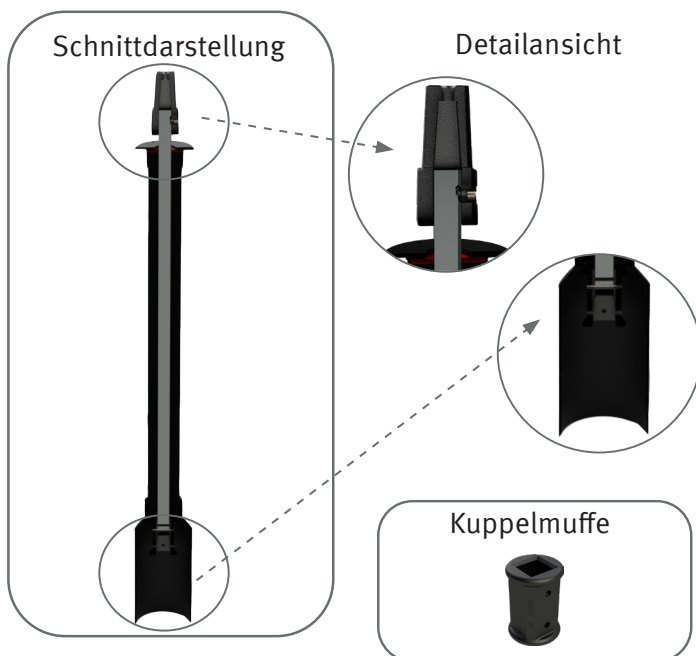
Artikelbeschreibung

Die starre EBG für Netzarmaturen besteht aus drei Systemkomponenten.

SCHUTZROHRSYSTEM: bestehend aus PE-Abdeckkappe, Schutzrohr und Schutzrohrglocke, wobei die Abdeckkappe und die Schutzrohrglocke eine innenliegende, gestängezentrierende und gegen groben Schmutzeintrag dichtende, Drehdurchführung besitzt. Die Abdeckkappe bildet den oberen Abschluss des Schutzrohrsystems. Sie ist demontierbar, kraft- sowie formschlüssig auf dem Schutzrohr fixiert. Das Schutzrohr ist nach Demontage der Abdeckkappe auf die gewünschte Baulänge kürzbar. Die Schutzrohrglocke ist zugefest und schmutzdicht mit dem Schutzrohr verschweißt.

GESTÄNGESYSTEM: bestehend aus einem verzinkten Gestänge S235JR mit der Zugfestigkeit von 360-510 MPa oder optional aus einem Quadratrohr aus höherfestem Stahl S350GD mit der Zugfestigkeit von ≥ 420 MPa und einem Vierkantschoner (VKS). VKS aus Gusseisen GGG40, DeltaProtekt beschichtet. Gewindestift mit Innensechskant aus Edelstahl 1.4301 zu Fixierung des VKS auf dem Quadratrohr. Der Vierkantschoner besitzt ein konischen Außenvierkant der am oberen Ende ein Maß von $27,3 \times 27,3$ mm aufweist und sich konisch auf einer Länge von 50 mm mit einer Neigung von 1:20 mm auf das Maß von $30,3 \times 30,3$ mm aufweitet. Die Außenkontur des Betätigungsvierkant 12 mm ist korrespondierend zur Innenkontur der Aufnahme des Betätigungsschlüssel DIN 3223 E ausgebildet.

KUPLUNGSSYSTEM: bestehend aus Kuppelmuffe und Verbindungsmittel. Die Kuppelmuffe ist aus Gusseisen GGG40 gefertigt und DeltaProtekt beschichtet. Die beiden Verbindungsmittel/Passkerbstifte sind aus Edelstahl 1.4301 gefertigt und dienen der Fixierung des Kupplungssystems am Gestänge²⁾ sowie zum Verbindungsaufbau der Armaturenspindel²⁾. Armaturensseitig sind je 2 Bohrungen, in der Höhenlage versetzt in die Kuppelmuffe eingebracht. Optional kann an Stelle der Passkerbstifte Federklappstecker (Typ - Zink) zum Herstellen der Verbindung zwischen Kuppelmuffe und Armaturenspindel, sowie Kuppelmuffe und Gestänge verwendet werden. Der armaturensseitige Innenvierkant besitzt eine Neigung von 1:20 mm, was einem Winkel von $2,86^\circ$ entspricht. Die Darstellung zum Sachverhalt „Neigung“ finden sie jeweils auf der zweiten Seite im Datenblatt der Kuppelmuffen.

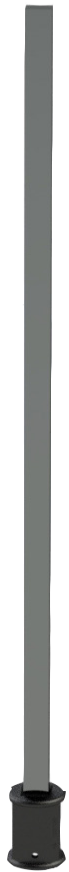
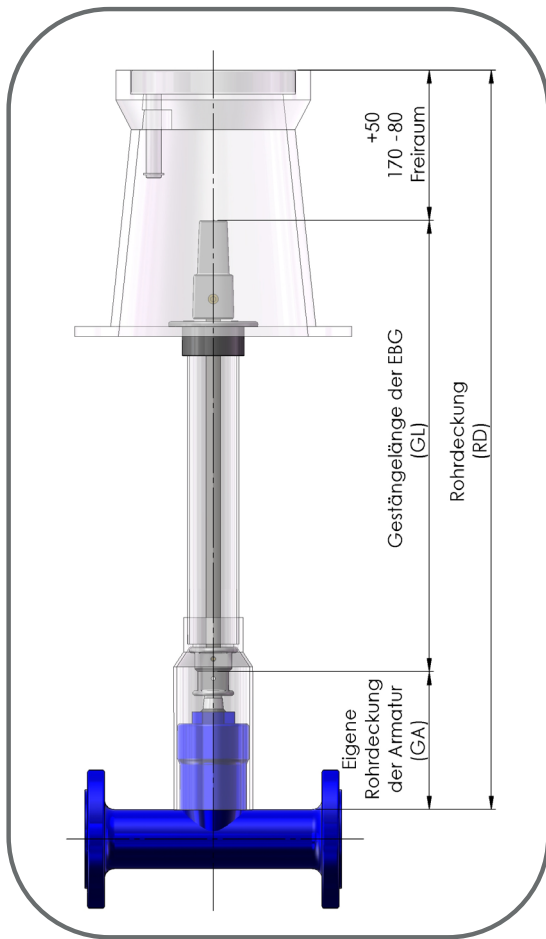


IHRE VORTEILE

- aufeinander abgestimmte und flexibel kombinierbare Systemkomponenten
- im Schutzrohrsystem, 2-fach zentrisch und grob schmutzdicht gelagertes Gestängesystem
- Schutzrohrglocke verschweißt im Schutzrohrsystem
- Schlüsselstange auf die Übertragung höherer Drehmomente hin entwickelt und gefertigt
- Individuell, baustellenseitig kürzbar
- Gestänge- und Kupplungssystem auch in Edelstahl lieferbar
- individuelle Farbgebung des Schutzrohrsystem möglich
- Sonderlänge lieferbar

¹⁾ Normvorgaben gemäß „Technische Regel - Arbeitsblatt DVGW GW 336-1 (A)“ | September 2010. Sonderbauformen auf Anfrage. Technische Änderungen vorbehalten. Bei weiteren Infos bitte an Rita.Dueben@schoenborner.com wenden

²⁾ Normvorgaben gemäß „Technische Regel - Arbeitsblatt DVGW GW 336-1 (A)“ | September 2010 (Seite 8 oben). Sonderbauformen auf Anfrage. Technische Änderungen vorbehalten. Bei weiteren Infos bitte an Rita.Dueben@schoenborner.com wenden



GESTÄNGESYSTEM:

- mit 40µm Schichtstärke verzinktes, höherfestes Quadratrohr aus S350GD
- Vierkantschoner und Kuppelmuffe aus GGG40 mit DeltaProtekt-Beschichtung
- alle Verbindungsmittel aus Edelstahl 1.4301

OPTIONAL:

- Vierkantschoner und Kuppelmuffe sowie Quadratrohr aus Edelstahl 1.4301
- Vierkantschoner aus Edelstahl, magnetisch (Wichtig für das Andocken von Leckortungstechnik.)
- Feder-Klapp-Stecker mit Feder und Stecker aus Edelstahl

SCHUTZROHRSYSTEM:

- Material PE
- Farbe schwarz
- Abdeckkappe zur werkzeuglosen Montage und Demontage auf das Schutzrohr selbstklebend, aufgesteckt
- Schutzrohr und Schutzrohrglocke sind miteinander zugfest und dicht verschweißt
- Schutzrohrglocke verschweißt im Schutzrohrsystem

OPTIONAL:

- Schutzrohrkomponenten in Farbe nach Abstimmung, lieferbar
- Schutzrohr nach Abstimmung auch in anderen Längen lieferbar