

DATENBLATT KUPPLUNGSSATZ VK20 - HAA

Art.-Nr.: 4VKM12K20Z.5MN.VMS3
Gewicht: 215g/Stk.
Maße: 6,0cm x 6,5cm x 8,5cm (LxBxH)

Verpackungseinheit (VPE): 10 Stück im Karton

Gewicht: 2,080kg/VPE
Maße: 30,5cm x 13,5cm x 9,0cm (LxBxH)



Details / Besonderheiten

Kupplungssatz bestehend aus den Komponenten:



Art.-Nr.:
4VKM12K20Z.5MN.000
Gewicht: 180g

Art.-Nr.:
3VKST4834.2536.A2
Gewicht: 15g

Art.-Nr.:
3VKST3827.2528.A2
Gewicht: 15g

1x Kuppelmuffe

- Stahl Feinguss 1.1120
- für Einbaugarnituren mit Gestängevierkant 20mm und
- Netzarmaturen mit konischem Spindelvierkant 12mm
- verpackt in einer Kunststoffüte mit Etikett

2x Federklappstecker

- Federbügel aus Edelstahl
- Federkopf aus Kunststoff
- Sicherungsstift aus Edelstahl

Technische Änderungen vorbehalten.

DATENBLATT KUPPLUNGSSATZ VK20 - HAA

Anschlussmaße bei Gestängevierkant 20 mm

Vierkantmaß und Armatur		
Hausanschlussarmaturen		
20 mm	Anbohrarmatur	
	Hausanschlusschieber	DN 50
	Kugelhahn	DN 250

Abbildung 1.1: Schematische Darstellung des Außenvierkants der EBG im Bereich der Kupplungsaufnahme

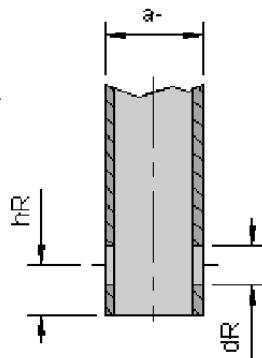


Abbildung 1.2: Schematische Darstellung der Kuppelmuffe im Bereich der Gestängeaufnahme

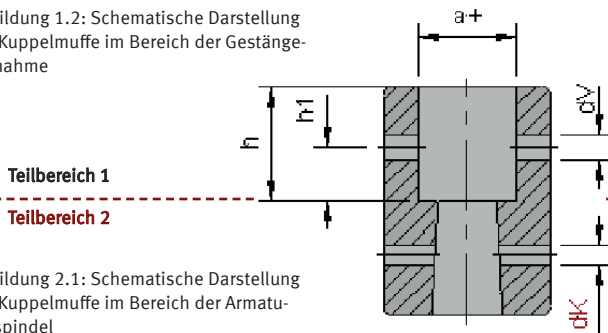


Abbildung 2.1: Schematische Darstellung der Kuppelmuffe im Bereich der Armaturenspindel

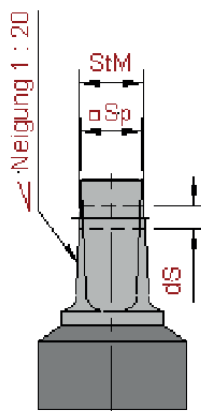


Abbildung 2.2: Schematische Darstellung der Armaturenspindel im Bereich der Kupplungsaufnahme

Maßvorgaben aus:

Technische Regel **Arbeitsblatt DVGW GW 336-1 (A)** / September 2010.

Einbaugarnituren - Teil 1: Standardisierung der Schnittstellen zwischen erdverlegten Armaturen und Einbaugarnituren

Außenvierkant der Einbaugarnitur Größe 20mm			
Maß	Nennmaß	unteres Toleranzmaß	oberes Toleranzmaß
Außenvierkant (a-)	20 mm	-0,3	+0,7
Bohrungslage (hR)	10 mm	-0,2	+0,2
Bohrungsdurchmesser (dR)	6 mm	0	+1,0

Innenvierkant der Kuppelmuffe Größe 20mm			
Maß	Nennmaß	unteres Toleranzmaß	oberes Toleranzmaß
Innenvierkant (a+)	20 mm	+0,8	+1,8
Bohrungslage (h ₁)	11 mm	-0,2	+0,2
Bohrungsdurchmesser (d _V)	5 mm	-0,1	+0,1
Einstecktiefe für Betätigungsgestänge (h)	20 mm	Minimum-Maß	

Maßvorgaben aus:

Technische Prüfgrundlage **DVGW GW 336 (P)** / Oktober 2013. Wasserabsperrarmaturen; Anforderungen und Prüfungen

Technische Prüfgrundlage **DVGW GW 363 (P)** / Juni 2010. Absperrarmaturen, Rückflussverhinderer, Be-/ Entlüftungsventile und Regelarmaturen aus metallenen Werkstoffen für Trinkwasserversorgungsanlagen - Anforderungen und Prüfungen

Verbindungsstelle Anbohrarmatur - Kuppelmuffe	
Konstruktionsdetail	Maß
Spindelvierkant (□ Sp)	12,0 mm
Stichmaß (StM)	13,1 mm
Bohrung Kuppelmuffe (d _V)	4,0 mm
Bohrung Spindel (d _S)	5,0 mm

Technische Änderungen vorbehalten.