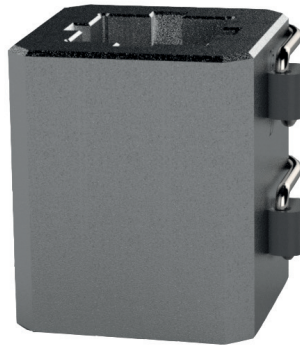


DATENBLATT KUPPLUNGSSATZ VK25 - DN175/200

Art.-Nr.: 4VKM24K25Z.5A2.VMS3
Gewicht: 600g/Stk.
Maße: 6,5cm x 7,5cm x 6,0cm (LxBxH)

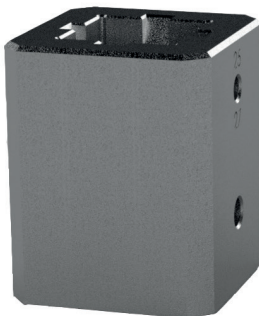
Verpackungseinheit (VPE): 5 Stück im Karton

Gewicht: 3,060kg/VPE
Maße: 34,5cm x 8,0cm x 6,5cm (LxBxH)



Details / Besonderheiten

Kupplungssatz bestehend aus den Komponenten:



Art.-Nr.:
4VKM24K25Z.5A2.000
Gewicht: 565g



Art.-Nr.:
3VKST4846.25V46.A2
Gewicht: 15g

Art.-Nr.:
3VKST4846.25V46.A2
Gewicht: 15g

1x Kuppelmuffe

- Edelstahl Feinguss 1.4301
- für Einbaugarnituren mit Gestängevierkant 25mm und
- Netzarmaturen mit konischem Spindelvierkant 24mm
- verpackt in einer Kunststoffüte mit Etikett

2x Federklappstecker

- Federbügel aus Edelstahl
- Federkopf aus Kunststoff
- Sicherungstift aus Edelstahl

Technische Änderungen vorbehalten.

DATENBLATT KUPPLUNGSSATZ VK25 - DN175/200

Anschlussmaße bei Gestängevierkant 25 mm

Vierkantmaß und Armatur		
Natzarmaturen		
25 mm	Schieber	DN 40 - 150
	Kugelhahn	DN 65 - 1.000
	Absperrklappe	DN 100 - 1.000

Abbildung 1.1: Schematische Darstellung des Außenvierkants der EBG im Bereich der Kupplungsaufnahme

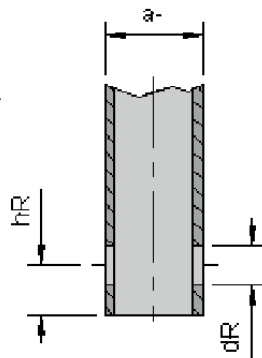
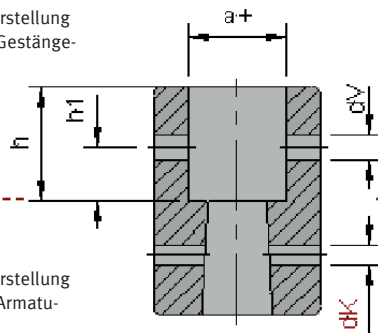


Abbildung 1.2: Schematische Darstellung der Kuppelmuffe im Bereich der Gestängeaufnahme



Teilbereich 1

Teilbereich 2

Abbildung 2.1: Schematische Darstellung der Kuppelmuffe im Bereich der Armaturenspindel

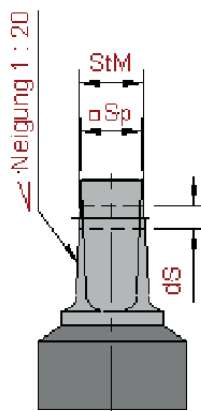


Abbildung 2.2: Schematische Darstellung der Armaturenspindel im Bereich der Kupplungsaufnahme

Maßvorgaben aus:

Technische Regel **Arbeitsblatt DVGW GW 336-1 (A)** / September 2010.

Einbaugarnituren - Teil 1: Standardisierung der Schnittstellen zwischen erdverlegten Armaturen und Einbaugarnituren

Außenvierkant der Einbaugarnitur Größe 25 mm

Maß	Nennmaß	unteres Toleranzmaß	oberes Toleranzmaß
Außenvierkant (a-)	25 mm	-0,3	+0,7
Bohrungslage (hR)	10 mm	-0,2	+0,2
Bohrungs-durchmesser (dR)	8 mm	0	+1,0

Innenvierkant der Kuppelmuffe Größe 25 mm

Maß	Nennmaß	unteres Toleranzmaß	oberes Toleranzmaß
Innenvierkant (a+)	25 mm	+0,8	+1,8
Bohrungslage (h ₁)	11 mm	-0,2	+0,2
Bohrungs-durchmesser (d _V)	5 mm	0	+0,2
Einstecktiefe für Betätigungsgestänge (h)	20 mm	Minimum-Maß	

Maßvorgaben aus:

Technische Prüfgrundlage **DVGW GW 336 (P)** / Oktober 2013. Wasserabsperrarmaturen; Anforderungen und Prüfungen

Technische Prüfgrundlage **DVGW GW 363 (P)** / Juni 2010. Absperrarmaturen, Rückflussverhinderer, Be-/ Entlüftungsventile und Regelarmaturen aus metallenen Werkstoffen für Trinkwasserversorgungsanlagen - Anforderungen und Prüfungen

Verbindungsstelle Anbohrarmatur - Kuppelmuffe

Konstruktionsdetail	Maß
Spindelvierkant (□ Sp)	19,0 mm
Stichmaß (StM)	20,5 mm
Bohrung Kuppelmuffe (d _V)	5,0 mm
Bohrung Spindel (d _S)	6,0 mm

Technische Änderungen vorbehalten.

Stand: 08/2018