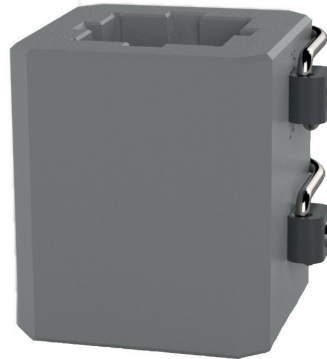


DATENBLATT KUPPLUNGSSATZ VK30 - DN175/200

Art.-Nr.: 4VKM24K30Z.5MN.VMS3
Gewicht: 545g/Stk.
Maße: 6,5cm x 7,5cm x 6,0cm (LxBxH)

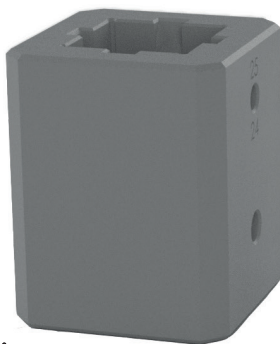
Verpackungseinheit (VPE): 5 Stück im Karton

Gewicht: 2,780kg/VPE
Maße: 34,5cm x 8,0cm x 6,5cm (LxBxH)



Details / Besonderheiten

Kupplungssatz bestehend aus den Komponenten:



Art.-Nr.:
4VKM24K30Z.5MN.000
Gewicht: 510g



Art.-Nr.:
3VKST4846.25V46.A2
Gewicht: 15g

Art.-Nr.:
3VKST4846.25V46.A2
Gewicht: 15g

1x Kuppelmuffe

- Stahl Feinguss 1.1120
- für Einbaugarnituren mit Gestängevierkant 30mm und
- Netzarmaturen mit konischem Spindelvierkant 24mm
- verpackt in einer Kunststoffüte mit Etikett

2x Federklappstecker

- Federbügel aus Edelstahl
- Federkopf aus Kunststoff
- Sicherungsstift aus Edelstahl

Technische Änderungen vorbehalten.

DATENBLATT KUPPLUNGSSATZ VK30 - DN175/200

Anschlussmaße bei Gestängevierkant 30 mm

| Vierkantmaß und Armatur | | |
|-------------------------|----------|--------------|
| Natzarmaturen | | |
| 30 mm | Schieber | DN 200 - 350 |

Maßvorgaben aus:

Technische Regel **Arbeitsblatt DVGW GW 336-1 (A)** / September 2010.

Einbaugarnituren - Teil 1: Standardisierung der Schnittstellen zwischen erdverlegten Armaturen und Einbaugarnituren

Abbildung 1.1: Schematische Darstellung des Außenvierkants der EBG im Bereich der Kupplungsaufnahme

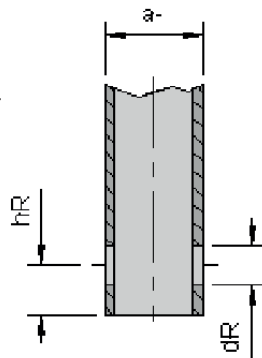
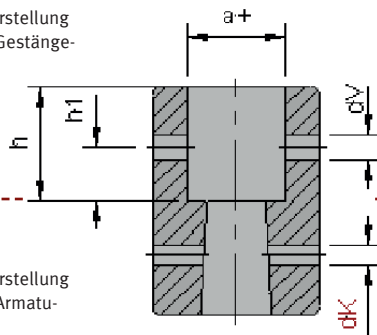


Abbildung 1.2: Schematische Darstellung der Kuppelmuffe im Bereich der Gestängeaufnahme



Teilbereich 1

Teilbereich 2

Abbildung 2.1: Schematische Darstellung der Kuppelmuffe im Bereich der Armaturenspindel

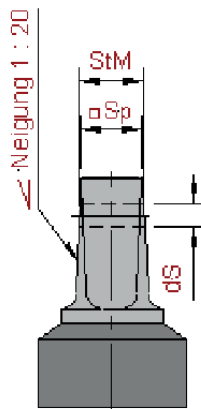


Abbildung 2.2: Schematische Darstellung der Armaturenspindel im Bereich der Kupplungsaufnahme

Außenvierkant der Einbaugarnitur Größe 30mm

| Maß | Nennmaß | unteres Toleranzmaß | oberes Toleranzmaß |
|-------------------------------|---------|---------------------|--------------------|
| Außenvierkant (a-) | 30 mm | -0,4 | +0,8 |
| Bohrungslage (hR) | 10 mm | -0,2 | +0,2 |
| Bohrungs- durchmesser (dR) | 8 mm | 0 | +1,0 |

Innenvierkant der Kuppelmuffe Größe 30mm

| Maß | Nennmaß | unteres Toleranzmaß | oberes Toleranzmaß |
|--|---------|---------------------|--------------------|
| Innenvierkant (a+) | 30 mm | +0,9 | +2,0 |
| Bohrungslage (h ₁) | 11 mm | -0,2 | +0,2 |
| Bohrungs- durchmesser (d _V) | 5 mm | 0 | +0,2 |
| Einstecktiefe für Betätigungs- gestänge (h) | 20 mm | Minimum-Maß | |

Maßvorgaben aus:

Technische Prüfgrundlage **DVGW GW 336 (P)** / Oktober 2013. Wasserabsperrearmaturen; Anforderungen und Prüfungen

Technische Prüfgrundlage **DVGW GW 363 (P)** / Juni 2010. Absperrarmaturen, Rückflussverhinderer, Be-/ Entlüftungsventile und Regelarmaturen aus metallenen Werkstoffen für Trinkwasserversorgungsanlagen - Anforderungen und Prüfungen

Verbindungsstelle Anbohrarmatur - Kuppelmuffe

| Konstruktionsdetail | Maß |
|---------------------------------------|---------|
| Spindelvierkant (□ Sp) | 24,0 mm |
| Stichmaß (StM) | 25,7 mm |
| Bohrung Kuppelmuffe (d _V) | 6,0 mm |
| Bohrung Spindel (d _S) | 7,0 mm |

Technische Änderungen vorbehalten.

Stand: 08/2018