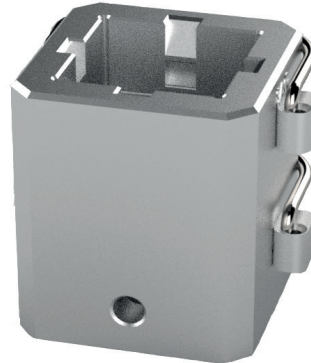


## DATENBLATT KUPPLUNGSSATZ VK30 - DN175/200

Art.-Nr.: 4VKM24K30Z.VMS3  
Gewicht: 505g/Stk.  
Maße: 6,5cm x 7,5cm x 6,0cm (LxBxH)

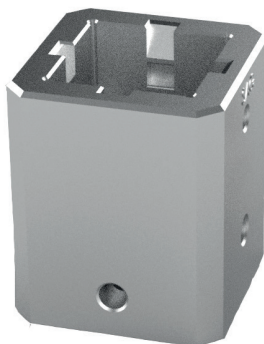
### Verpackungseinheit (VPE): 5 Stück im Karton

Gewicht: 2,650kg/VPE  
Maße: 34,5cm x 8,0cm x 6,5cm (LxBxH)



### Details / Besonderheiten

#### Kupplungssatz bestehend aus den Komponenten:



**Art.-Nr.:**  
4VKM24K30Z.5GG.000  
Gewicht: 470g



**Art.-Nr.:**  
3VKST4846.25V46  
Gewicht: 15g

**Art.-Nr.:**  
3VKST4846.25V46  
Gewicht: 15g

#### 1x Kuppelmuffe

- duktiles Gusseisen GGG-40
- Delta-Protekt beschichtet
- für Einbaugarnituren mit Gestängevierkant 30mm und
- Netzarmaturen mit konischem Spindelvierkant 24mm
- verpackt in einer Kunststofftüte mit Etikett

#### 2x Federklappstecker

- Federbügel aus Edelstahl und
- Sicherungstift aus Zink

Technische Änderungen vorbehalten.

# DATENBLATT KUPPLUNGSSATZ VK30 - DN175/200

## Anschlussmaße bei Gestängevierkant 30 mm

Vierkantmaß und Armatur		
Natzarmaturen		
30 mm	Schieber	DN 200 - 350

Maßvorgaben aus:

Technische Regel **Arbeitsblatt DVGW GW 336-1 (A)** / September 2010.

Einbaugarnituren - Teil 1: Standardisierung der Schnittstellen zwischen erdverlegten Armaturen und Einbaugarnituren

Abbildung 1.1: Schematische Darstellung des Außenvierkants der EBG im Bereich der Kupplungsaufnahme

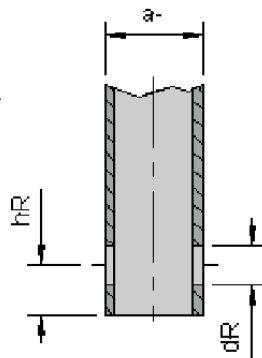
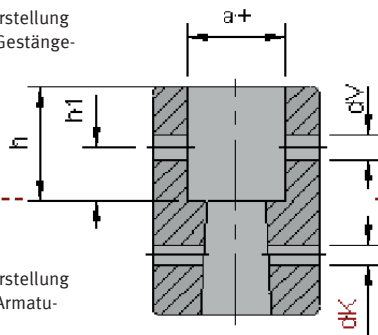


Abbildung 1.2: Schematische Darstellung der Kuppelmuffe im Bereich der Gestängeaufnahme



Teilbereich 1

Teilbereich 2

Abbildung 2.1: Schematische Darstellung der Kuppelmuffe im Bereich der Armaturenspindel

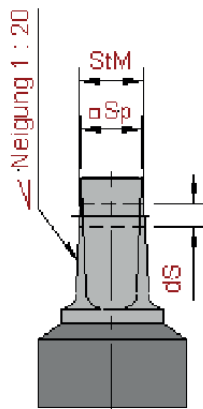


Abbildung 2.2: Schematische Darstellung der Armaturenspindel im Bereich der Kupplungsaufnahme

### Außenvierkant der Einbaugarnitur Größe 30mm

Maß	Nennmaß	unteres Toleranzmaß	oberes Toleranzmaß
Außenvierkant (a-)	30 mm	-0,4	+0,8
Bohrungslage (hR)	10 mm	-0,2	+0,2
Bohrungs-durchmesser (dR)	8 mm	0	+1,0

### Innenvierkant der Kuppelmuffe Größe 30mm

Maß	Nennmaß	unteres Toleranzmaß	oberes Toleranzmaß
Innenvierkant (a+)	30 mm	+0,9	+2,0
Bohrungslage (h <sub>1</sub> )	11 mm	-0,2	+0,2
Bohrungs-durchmesser (d <sub>V</sub> )	5 mm	0	+0,2
Einstecktiefe für Betätigungsgestänge (h)	20 mm	Minimum-Maß	

Maßvorgaben aus:

Technische Prüfgrundlage **DVGW GW 336 (P)** / Oktober 2013. Wasserabsperrearmaturen; Anforderungen und Prüfungen

Technische Prüfgrundlage **DVGW GW 363 (P)** / Juni 2010. Absperrarmaturen, Rückflussverhinderer, Be-/ Entlüftungsventile und Regelarmaturen aus metallenen Werkstoffen für Trinkwasserversorgungsanlagen - Anforderungen und Prüfungen

### Verbindungsstelle Anbohrarmatur - Kuppelmuffe

Konstruktionsdetail	Maß
Spindelvierkant (□ Sp)	24,0 mm
Stichmaß (StM)	25,7 mm
Bohrung Kuppelmuffe (d <sub>V</sub> )	6,0 mm
Bohrung Spindel (d <sub>S</sub> )	7,0 mm

Technische Änderungen vorbehalten.

Stand: 08/2018