

DATENBLATT KUPPLUNGSSATZ VK30 - DN250/350

Art.-Nr.: 4VKM27K30Z.5MN.VMS3

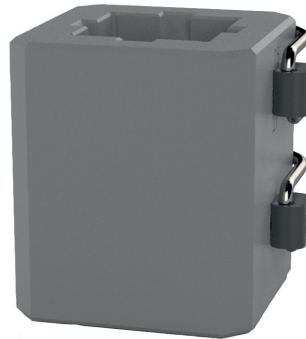
Gewicht: 500g/Stk.

Maße: 6,5cm x 7,5cm x 6,0cm (LxBxH)

Verpackungseinheit (VPE): 5 Stück im Karton

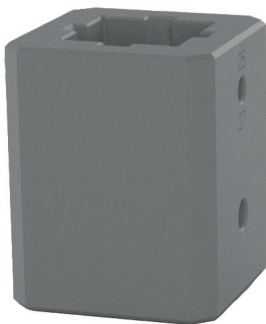
Gewicht: 2,560kg/VPE

Maße: 34,5cm x 8,0cm x 6,5cm (LxBxH)



Details / Besonderheiten

Kupplungssatz bestehend aus den Komponenten:



Art.-Nr.:

4VKM27K30Z.5MN.000

Gewicht: 470g



Art.-Nr.:

3VKST4846.25V46.A2

Gewicht: 15g

Art.-Nr.:

3VKST4846.25V46.A2

Gewicht: 15g

1x Kuppelmuffe

- Stahl Feinguss 1.1120
- für Einbaugarnituren mit Gestängevierkant 30mm und
- Netzarmaturen mit konischem Spindelvierkant 27mm
- verpackt in einer Kunststoffüte mit Etikett

2x Federklappstecker

- Federbügel aus Edelstahl
- Federkopf aus Kunststoff
- Sicherungsstift aus Edelstahl

Technische Änderungen vorbehalten.

Stand: 08/2018

DATENBLATT KUPPLUNGSSATZ VK30 - DN250/350

Anschlussmaße bei Gestängevierkant 30 mm

Vierkantmaß und Armatur		
Natzarmaturen		
30 mm	Schieber	DN 200 - 350

Maßvorgaben aus:

Technische Regel **Arbeitsblatt DVGW GW 336-1 (A)** / September 2010.

Einbaugarnituren - Teil 1: Standardisierung der Schnittstellen zwischen erdverlegten Armaturen und Einbaugarnituren

Abbildung 1.1: Schematische Darstellung des Außenvierkants der EBG im Bereich der Kupplungsaufnahme

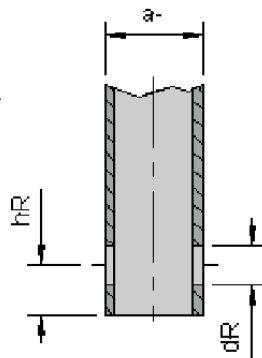
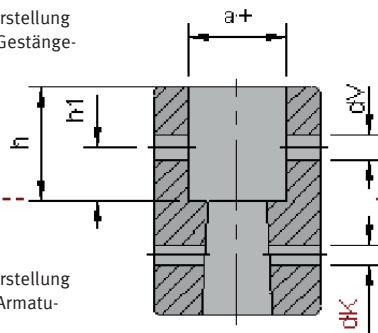


Abbildung 1.2: Schematische Darstellung der Kuppelmuffe im Bereich der Gestängeaufnahme



Teilbereich 1

Teilbereich 2

Abbildung 2.1: Schematische Darstellung der Kuppelmuffe im Bereich der Armaturenspindel

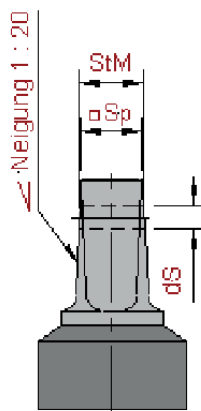


Abbildung 2.2: Schematische Darstellung der Armaturenspindel im Bereich der Kupplungsaufnahme

Außenvierkant der Einbaugarnitur Größe 30mm

Maß	Nennmaß	unteres Toleranzmaß	oberes Toleranzmaß
Außenvierkant (a-)	30 mm	-0,4	+0,8
Bohrungslage (hR)	10 mm	-0,2	+0,2
Bohrungs-durchmesser (dR)	8 mm	0	+1,0

Innenvierkant der Kuppelmuffe Größe 30mm

Maß	Nennmaß	unteres Toleranzmaß	oberes Toleranzmaß
Innenvierkant (a+)	30 mm	+0,9	+2,0
Bohrungslage (h ₁)	11 mm	-0,2	+0,2
Bohrungs-durchmesser (d _V)	5 mm	0	+0,2
Einstecktiefe für Betätigungsgestänge (h)	20 mm	Minimum-Maß	

Maßvorgaben aus:

Technische Prüfgrundlage **DVGW GW 336 (P)** / Oktober 2013. Wasserabsperrearmaturen; Anforderungen und Prüfungen

Technische Prüfgrundlage **DVGW GW 363 (P)** / Juni 2010. Absperrearmaturen, Rückflussverhinderer, Be-/ Entlüftungsventile und Regelarmaturen aus metallenen Werkstoffen für Trinkwasserversorgungsanlagen - Anforderungen und Prüfungen

Verbindungsstelle Anbohrarmatur - Kuppelmuffe

Konstruktionsdetail	Maß
Spindelvierkant (□ Sp)	27,0 mm
Stichmaß (StM)	28,9 mm
Bohrung Kuppelmuffe (d _V)	7,0 mm
Bohrung Spindel (d _S)	8,0 mm

Technische Änderungen vorbehalten.

Stand: 08/2018