

KUPPLUNGSSATZ - HAA (SP.-VKT.: 10MM)

WERKSTOFF: HYBRID ZINK/KUNSTSTOFF

für Einbaugarnituren mit Gestängevierkant 20mm

Art.-Nr.: 4VKM10K20Z.5HY.VMS3

Gewicht: 145g/Stk.

Maße: 6,0cm x 6,5cm x 8,5cm (LxBxH)

Verpackungseinheit (VPE): 10 Stück im Karton

Gewicht: 1,45kg/VPE

Maße: 30,5cm x 13,5cm x 9,0cm (LxBxH)



Details

Kupplungssatz bestehend aus den Komponenten:

1x Kuppelmuffe

- Hybrid Zink/Kunststoff
- Delta-Protekt beschichtet
- für Einbaugarnituren mit Gestängevierkant 20mm
- für Hausanschlussarmaturen mit konischem Spindelvierkant 10mm
- verpackt in einem Kunststoffbeutel mit Etikett



Art.-Nr.: 4VKM10K20Z.5HY.000

Gewicht: 130g

1x Federklapstecker (FKS)

- Federbügel aus Edelstahl
- Sicherungsstift aus Edelstahl

Art.-Nr.: 3VKST4842.2546.A2

Gewicht: 15g



Technische Änderungen vorbehalten.

Stand: 01.08.2019

KUPPLUNGSSATZ - HAA (Sp.-VKT.: 10MM)

WERKSTOFF: HYBRID ZINK/KUNSTSTOFF

für Einbaugarnituren mit Gestängevierkant 20 mm

Hausanschlussarmaturen (HAA)

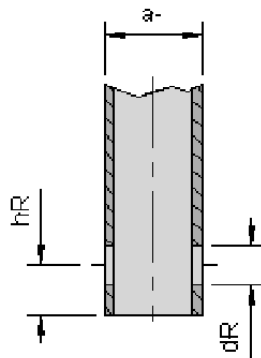
- Anbohrarmaturen
- Hausanschlussschieber ≤ DN 50
- Kugelhahn ≤ DN 50

Maßvorgaben aus:

Technische Regel **Arbeitsblatt DVGW GW 336-1 (A)** / September 2010.

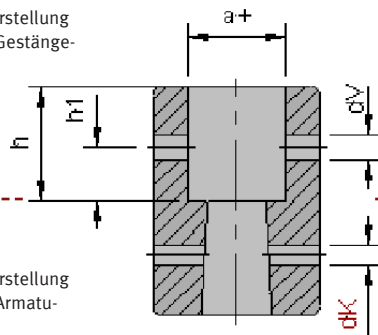
Einbaugarnituren - Teil 1: Standardisierung der Schnittstellen zwischen erdverlegten Armaturen und Einbaugarnituren

Abbildung 1.1: Schematische Darstellung des Außenvierkants der EBG im Bereich der Kupplungsaufnahme



Außenvierkant der Einbaugarnitur (Gestängevierkant der EBG)			
Maß	Nennmaß	unteres Toleranzmaß	oberes Toleranzmaß
Außenvierkant (a-)	20 mm	-0,3	+0,7
Bohrungslage (hR)	10 mm	-0,2	+0,2
Bohrungs- durchmesser (dR)	6 mm	0	+1,0

Abbildung 1.2: Schematische Darstellung der Kuppelmuffe im Bereich der Gestängeaufnahme



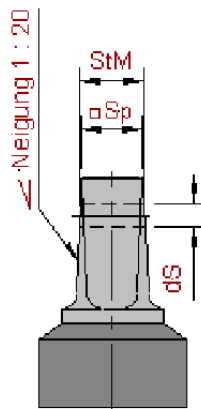
Innenvierkant der Kuppelmuffe/Armatur			
Maß	Nennmaß	unteres Toleranzmaß	oberes Toleranzmaß
Innenvierkant (a+)	20 mm	+0,8	+1,8
Bohrungslage (h ₁)	11 mm	-0,2	+0,2
Bohrungs- durchmesser (d _V)	5 mm	0	+0,2
Einstecktiefe für EBG- gestänge (h)	20 mm	Minimum-Maß	

Abbildung 2.1: Schematische Darstellung der Kuppelmuffe im Bereich der Armaturenspindel

Maßvorgaben aus:

Technische Prüfgrundlage **DVGW GW 336 (P)** / Oktober 2013. Wasserabsperrarmaturen; Anforderungen und Prüfungen.

Abbildung 2.2: Schematische Darstellung der Armaturenspindel im Bereich der Kupplungsaufnahme



Verbindungsstelle Anbohrarmatur - Kuppelmuffe (vom konischen Armaturen-Spindel □ zum konischen Innen □ der Kuppelmuffe)	
Konstruktionsdetail	Maß
Spindelvierkant (Sp □)	10,0 mm
Stichmaß (StM)	ohne Angabe
Bohrung Kuppelmuffe (d _K)	4,0 mm
Bohrung Spindel (d _S)	ohne Angabe

Technische Änderungen vorbehalten.