



**SCHOEN
BORNER**



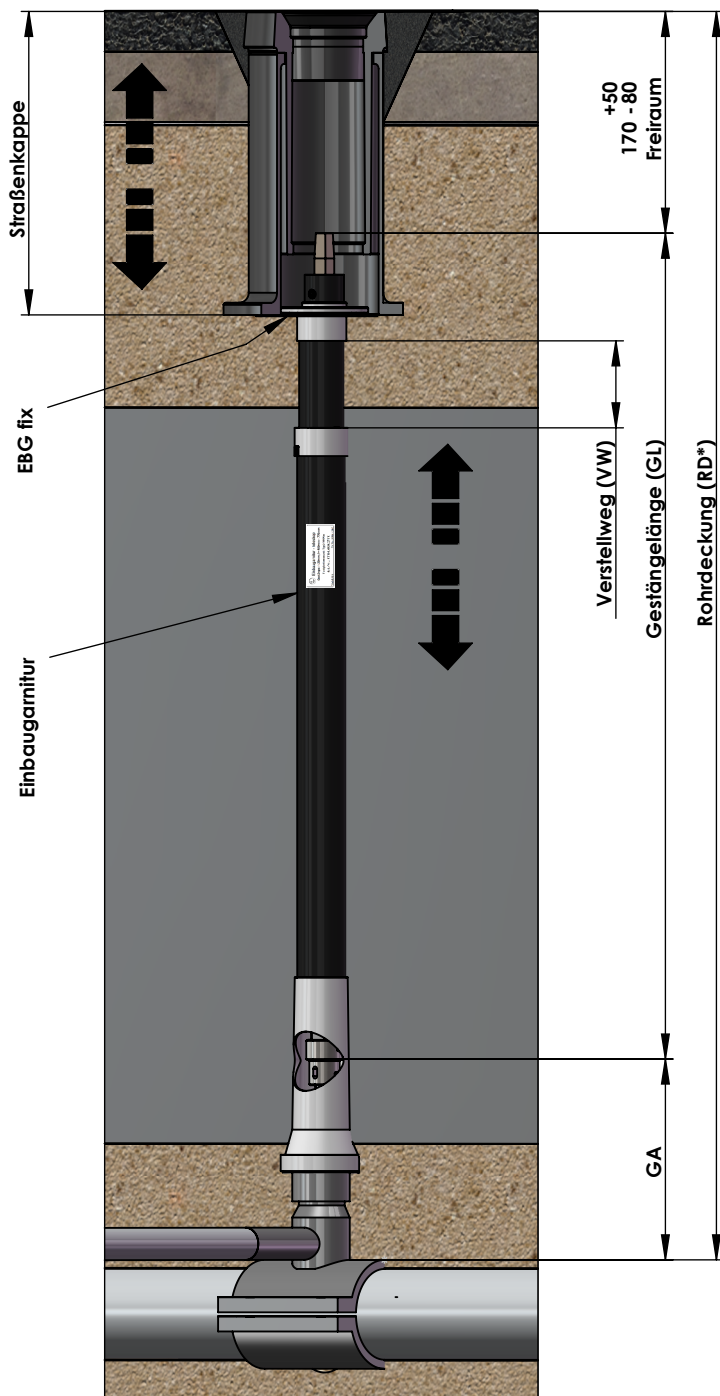
Die Gestängemanufaktur

Einbaugarnitur Modell 035
Januar 2019



Einbau EBG mit Straßenkappe	1
Teleskop-Einbaugarnitur Aufbau und Funktion des Modell 035 nach DVGW Arbeitsblatt GW36	2
Teleskop-Einbaugarnitur Technische Informationen des Modell 035	3
Teleskop-Einbaugarnitur Aufbau und Funktion des Modell 035 inkl. Kupplungssatz Hybridkuppelmuffe	4
Aufbau und Funktion der EBG-Verlängerung	5
Einbaugarnitur einfach und doppelt abgewinkelt inkl. Montageständer	6
Zubehör: Räderzeigerwerk und Flanschanschluss	7
Zubehör: Kupplungssätze inkl. Verbindungsmittel	8
Zubehör: Drehrichtungsschilder mit Medienkennzeichnung Sandschutzscheiben	9
Zubehör: EBG-Fix	10
Ergänzungsprodukte: Baustellensicherung Schutzkappe mit Markierung	11
Ergänzungsprodukte: Betätigungsschlüssel ähnlich DIN 3223	12
Ergänzungsprodukte: Sonderlängen / Reparatur-Bausatz Größe 1	13
Ergänzungsprodukte: Sonderlängen / Reparatur-Bausatz Größe 2	14
Ergänzungsprodukte: Sonderlängen / Reparatur-Bausatz Größe 3	15
Haltebügel aus Edelstahl Typ 311	16

Einbaugarnitur und Straßenkappe - Erläuterung Gestängelänge - Rohrdeckung

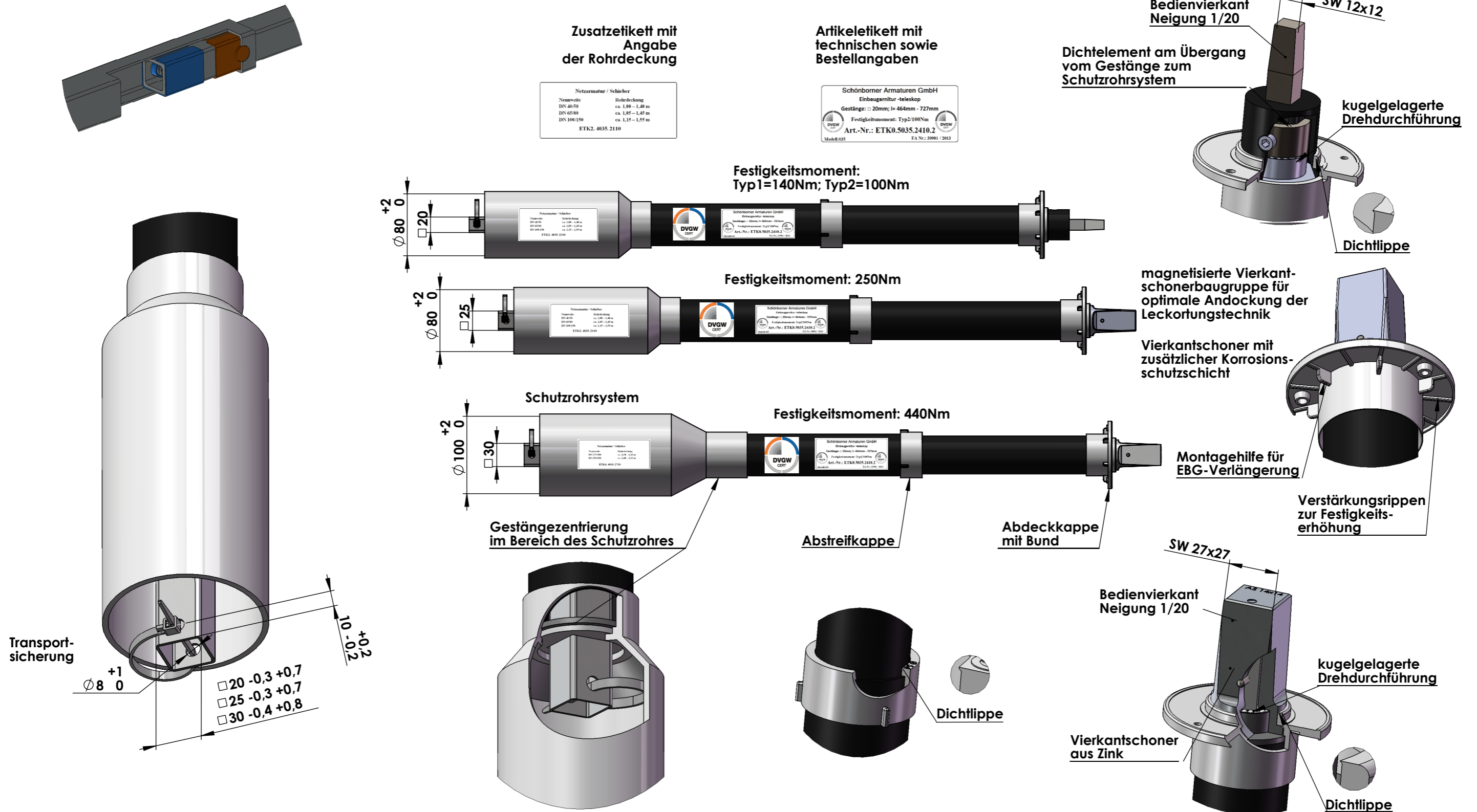


Rohrdeckungen überbrücken mit dem 2-fachen Vorteil der Teleskopierbarkeit

$$RD^* \approx GL + 170\text{mm} + GA$$

* Mit dem Begriff "Rohrdeckung" wird eine Aussage über eine Maßangabe getätigt, die wesentlich von der eigenen Rohrdeckung (GA) der jeweils verwendeten Armatur abhängt. Daher sind die Angaben in unseren Tabellen nur Richtwerte.
Benötigen Sie exakte Angaben zu den realisierbaren Rohrdeckungen, dann teilen Sie uns bitte den Armaturenhersteller und den genauen Armamentyp mit.
Wir stellen Ihnen dann kurzfristig die gewünschten Informationen zur Verfügung.

Technische Änderungen vorbehalten



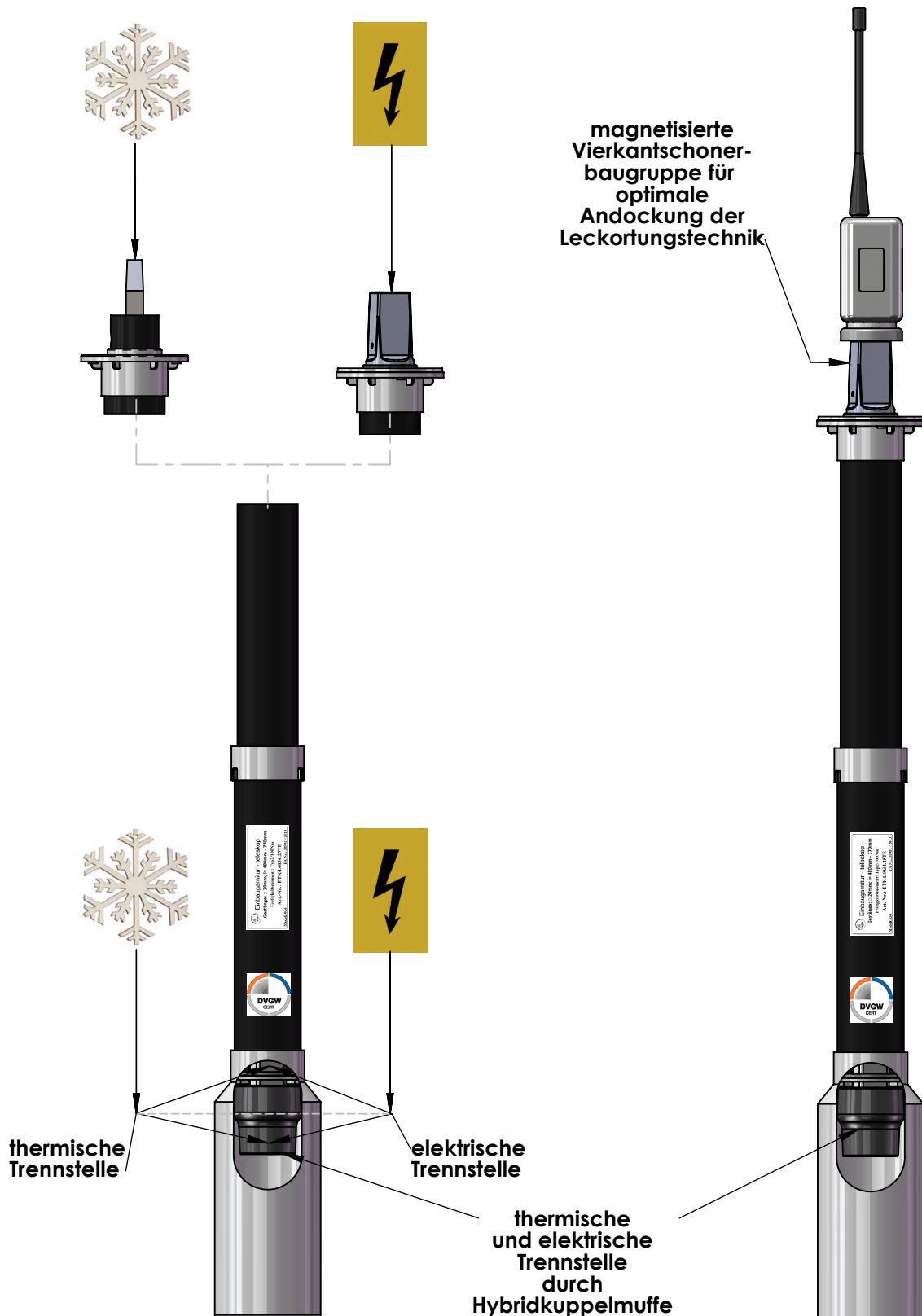
Technische Änderungen vorbehalten



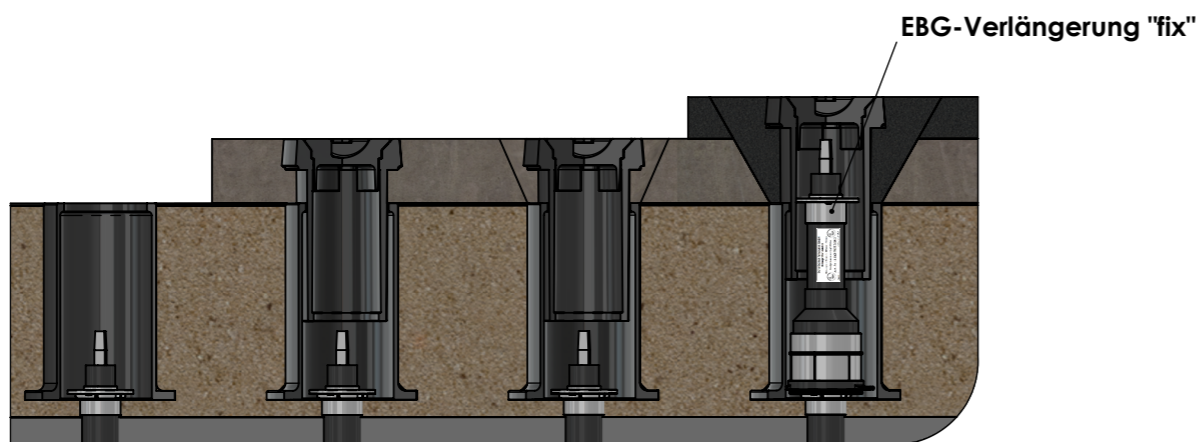
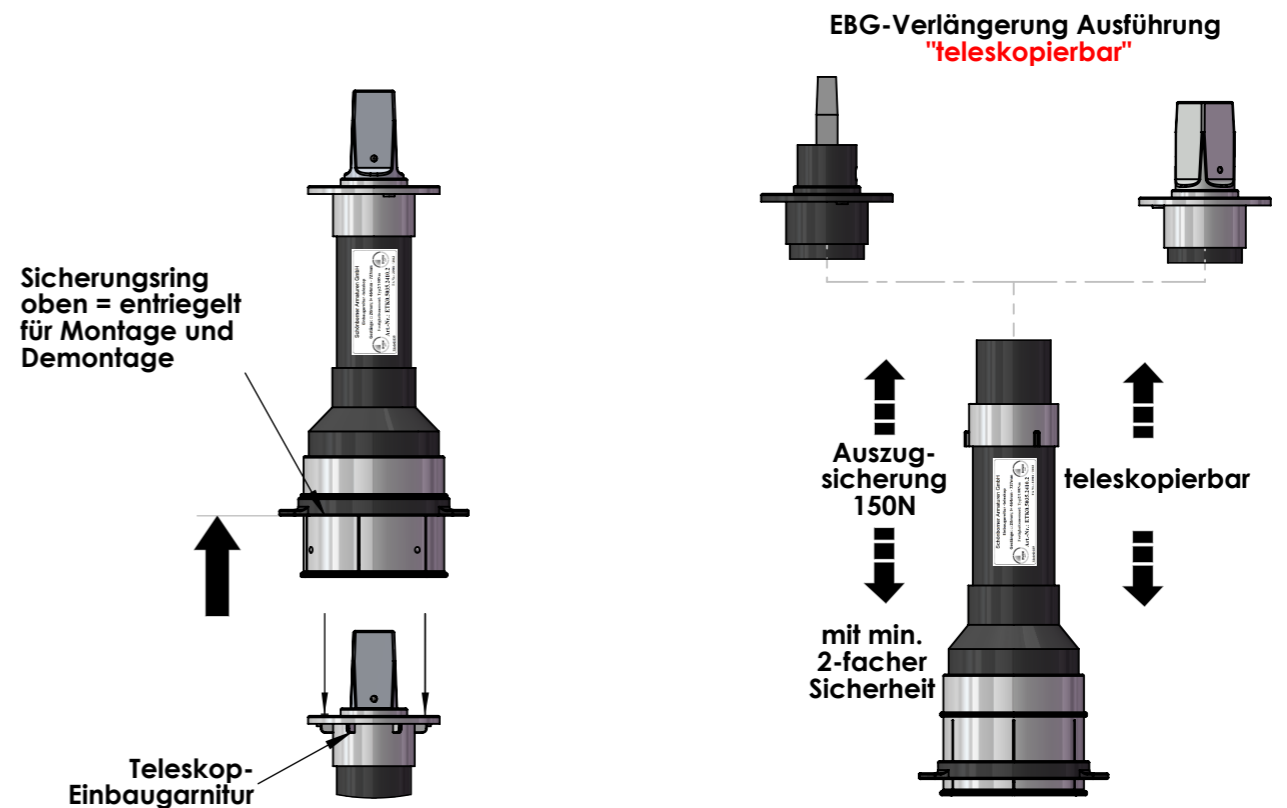
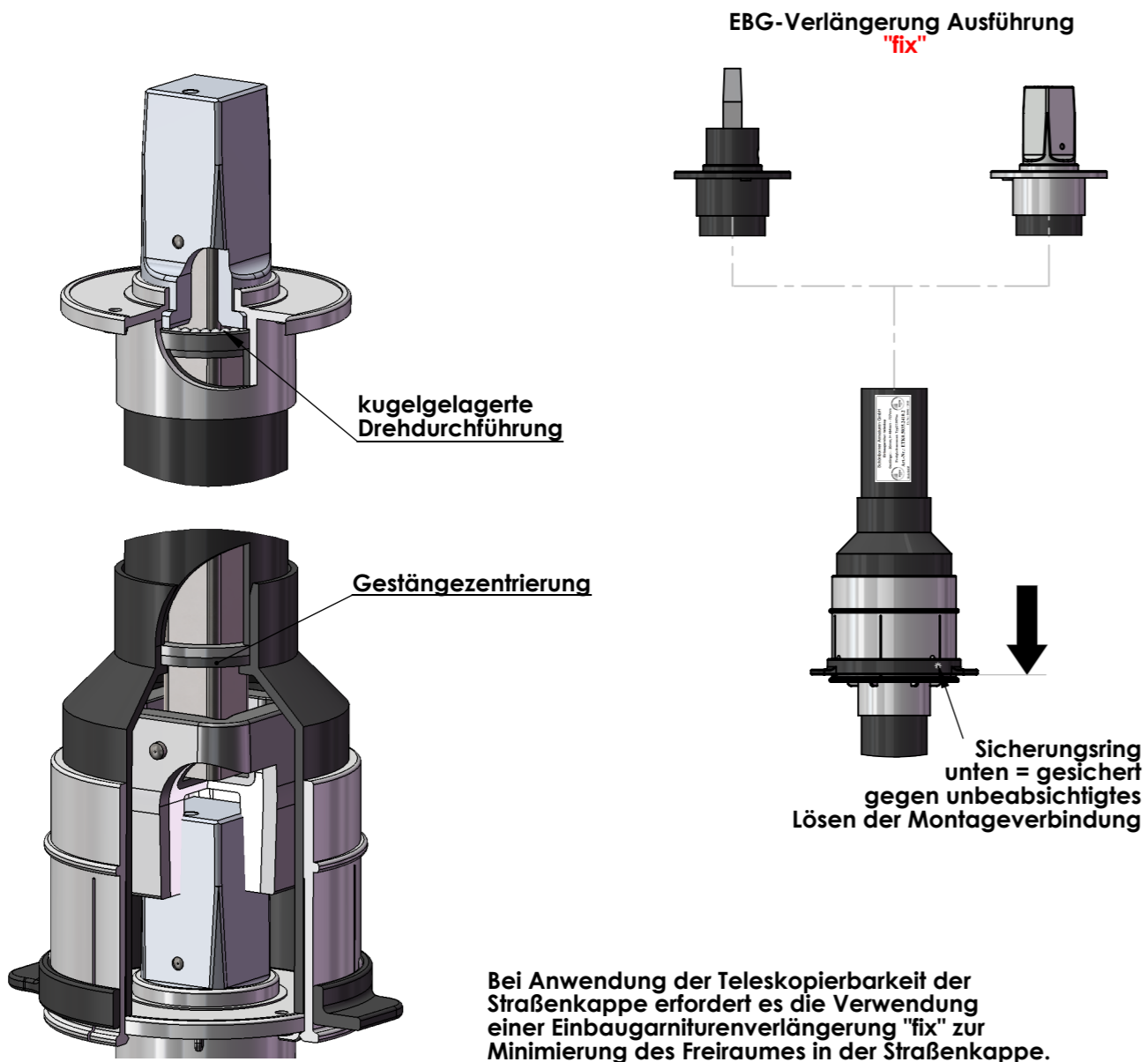
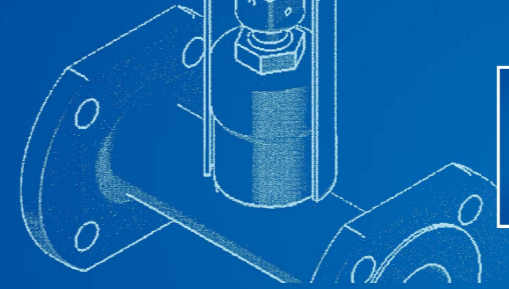
DVGW Einbaugarnitur teleskopierbar Vierkant 20			Festigkeitsmoment 140 Nm (Typ 1)	
Artikelnummer	Armaturentyp		Gestängelänge	Rohrdeckung ⁽¹⁾
nur nach Vereinbarung	Hausanschlussarmaturen =		460 - 730 mm	0,75 - 1,00 m
	Anbohrarmaturen		711 - 1.221 mm	1,00 - 1,50 m
	Hausanschlusschieber ≤ DN 50		861 - 1.521 mm	1,15 - 1,80 m
	Kugelhahn ≤ DN 50		1.311 - 2.421 mm	1,60 - 2,70 m
DVGW Einbaugarnitur teleskopierbar Vierkant 20			Festigkeitsmoment 100 Nm (Typ 2)	
Artikelnummer	Armaturentyp		Gestängelänge	Rohrdeckung ⁽¹⁾
ETK 5035. 2410. 2	Hausanschlussarmaturen =		460 - 730 mm	0,75 - 1,00 m
ETK 5035. 3110. 2	Anbohrarmaturen		711 - 1.221 mm	1,00 - 1,50 m
ETK 5035. 3310. 2	Hausanschlusschieber ≤ DN 50		861 - 1.521 mm	1,15 - 1,80 m
ETK 5035. 3610. 2	Kugelhahn ≤ DN 50		1.311 - 2.421 mm	1,60 - 2,70 m
DVGW Einbaugarnitur teleskopierbar Vierkant 25			Festigkeitsmoment 250 Nm	
Artikelnummer	Armaturentyp	DN	Gestängelänge	Rohrdeckung ⁽¹⁾
ETK 4035. 2110		40/50	411 - 621 mm	0,80 - 1,00 m
ETK 4035. 2910			611 - 1.021 mm	1,00 - 1,40 m
ETK 4035. 3210			778 - 1.354 mm	1,15 - 1,75 m
ETK 4035. 3610			1.311 - 2.421 mm	1,70 - 2,80 m
ETK 4035. 2110	Netzarmaturen = Schieber DN 40-150 Kugelhahn DN 65 - 1.000 Klappe DN 100 - 1.000	65/80	411 - 621 mm	0,85 - 1,05 m
ETK 4035. 2910			611 - 1.021 mm	1,05 - 1,45 m
ETK 4035. 3210			778 - 1.354 mm	1,20 - 1,80 m
ETK 4035. 3610			1.311 - 2.421 mm	1,75 - 2,85 m
ETK 4035. 2110		100/150	411 - 621 mm	0,95 - 1,15 m
ETK 4035. 2910			611 - 1.021 mm	1,15 - 1,55 m
ETK 4035. 3210			778 - 1.354 mm	1,30 - 1,90 m
ETK 4035. 3610			1.311 - 2.421 mm	1,85 - 2,95 m
DVGW Einbaugarnitur teleskopierbar Vierkant 30			Festigkeitsmoment 440 Nm	
Artikelnummer	Armaturentyp	DN	Gestängelänge	Rohrdeckung ⁽¹⁾
ETK 4035. 1510	Netzarmaturen = Schieber DN 175 - 350	175/200	342 - 483 mm	1,00 - 1,10 m
ETK 4035. 2710			486 - 771 mm	1,20 - 1,50 m
ETK 4035. 3110			656 - 1.112 mm	1,30 - 1,75 m
ETK 4035. 3510			1.111 - 2.021 mm	1,75 - 2,65 m
ETK 4035. 1510		250/350	342 - 483 mm	1,10 - 1,25 m
ETK 4035. 2710			486 - 771 mm	1,25 - 1,50 m
ETK 4035. 3110			656 - 1.112 mm	1,40 - 1,85 m
ETK 4035. 3510			1.111 - 2.021 mm	1,85 - 2,75 m

⁽¹⁾ Rohrdeckung: Rohrdeckungsangaben sind ca. Angaben, welche armaturenabhängig sind.

Technische Änderungen vorbehalten



Technische Änderungen vorbehalten



EBG Verlängerungen Ausführung "fix" (starre Baulänge)

Festigkeitsmoment 100 Nm

Artikelnummer	für EBG	Verlängerung
VHK14.0002.0165.10	Hausanschlussarmaturen	165mm
VHK14.0002.0300.10	Hausanschlussarmaturen	300mm
VHK14.0002.0450.10	Hausanschlussarmaturen	450mm

Festigkeitsmoment 440 Nm

Artikelnummer	für EBG	Verlängerung
VHK27.0002.0165.10	Netzarmaturen/Schieber	165mm
VHK27.0002.0300.10	Netzarmaturen/Schieber	300mm
VHK27.0002.0450.10	Netzarmaturen/Schieber	450mm

EBG-Verlängerungen Ausführung "teleskopierbar"

Festigkeitsmoment 100 Nm

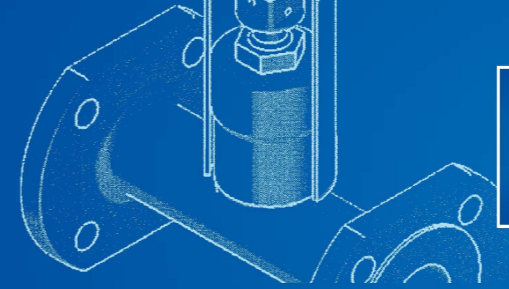
Artikelnummer	für tele.-EBG	Verlängerung
VHK14.0003.0009.10	Hausanschlussarmaturen	300-400mm
VHK14.0003.0016.10	Hausanschlussarmaturen	350-500mm
VHK14.0003.0023.10	Hausanschlussarmaturen	450-700mm

Festigkeitsmoment 440 Nm

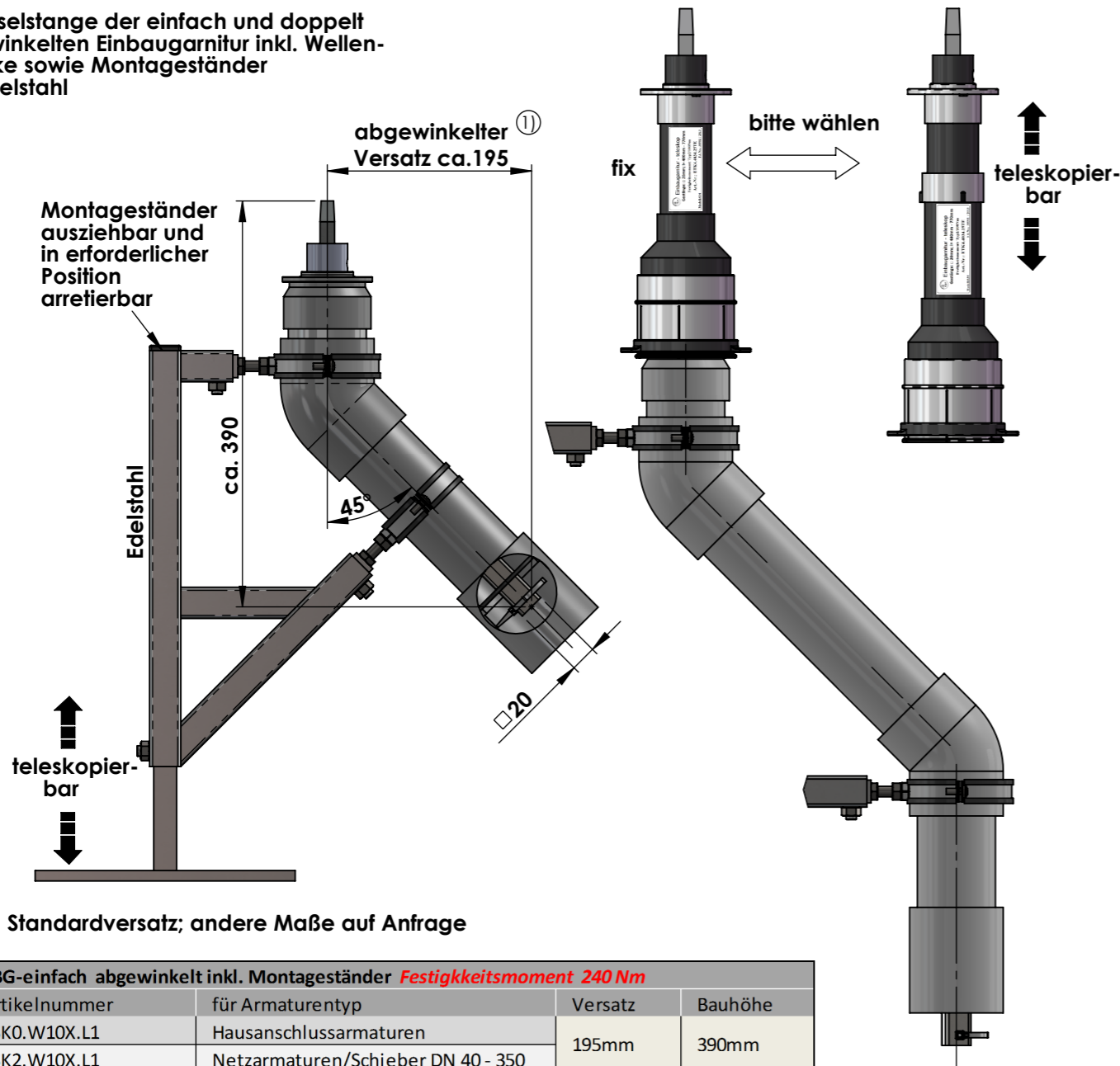
Artikelnummer	für EBG	Verlängerung
VHK27.0003.0009.10	Netzarmaturen/Schieber	300-400mm
VHK27.0003.0016.10	Netzarmaturen/Schieber	350-500mm
VHK27.0003.0023.10	Netzarmaturen/Schieber	450-700mm

Technische Änderungen vorbehalten





Schlüsselstange der einfach und doppelt abgewinkelten Einbaugarnitur inkl. Wellengelenke sowie Montageständer aus Edelstahl

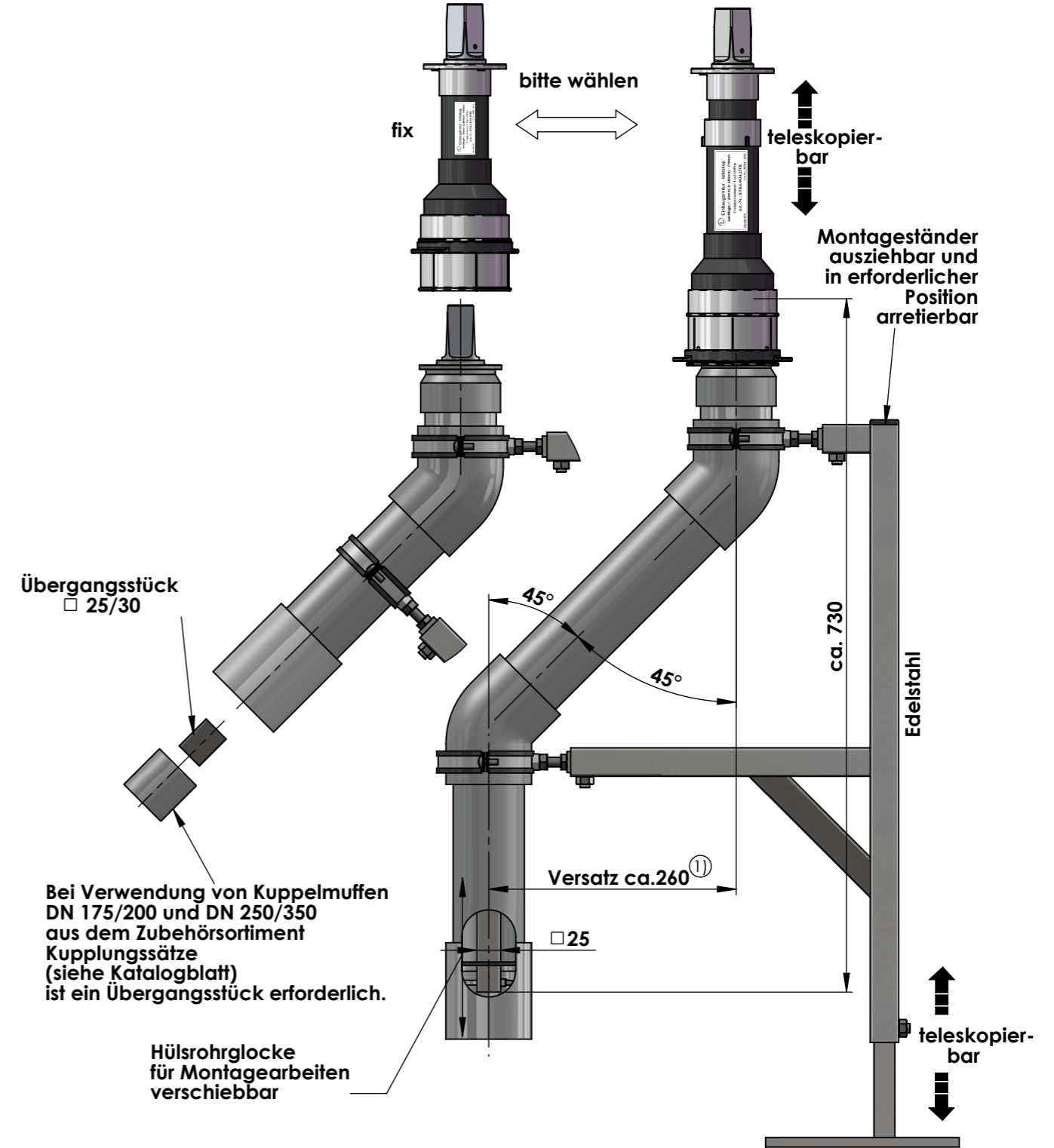


① Standardversatz; andere Maße auf Anfrage

EBG-einfach abgewinkelt inkl. Montageständer <i>Festigkeitsmoment 240 Nm</i>			
Artikelnummer	für Armaturentyp	Versatz	Bauhöhe
ESK0.W10X.L1	Hausanschlussarmaturen	195mm	390mm
ESK2.W10X.L1	Netzarmaturen/Schieber DN 40 - 350		

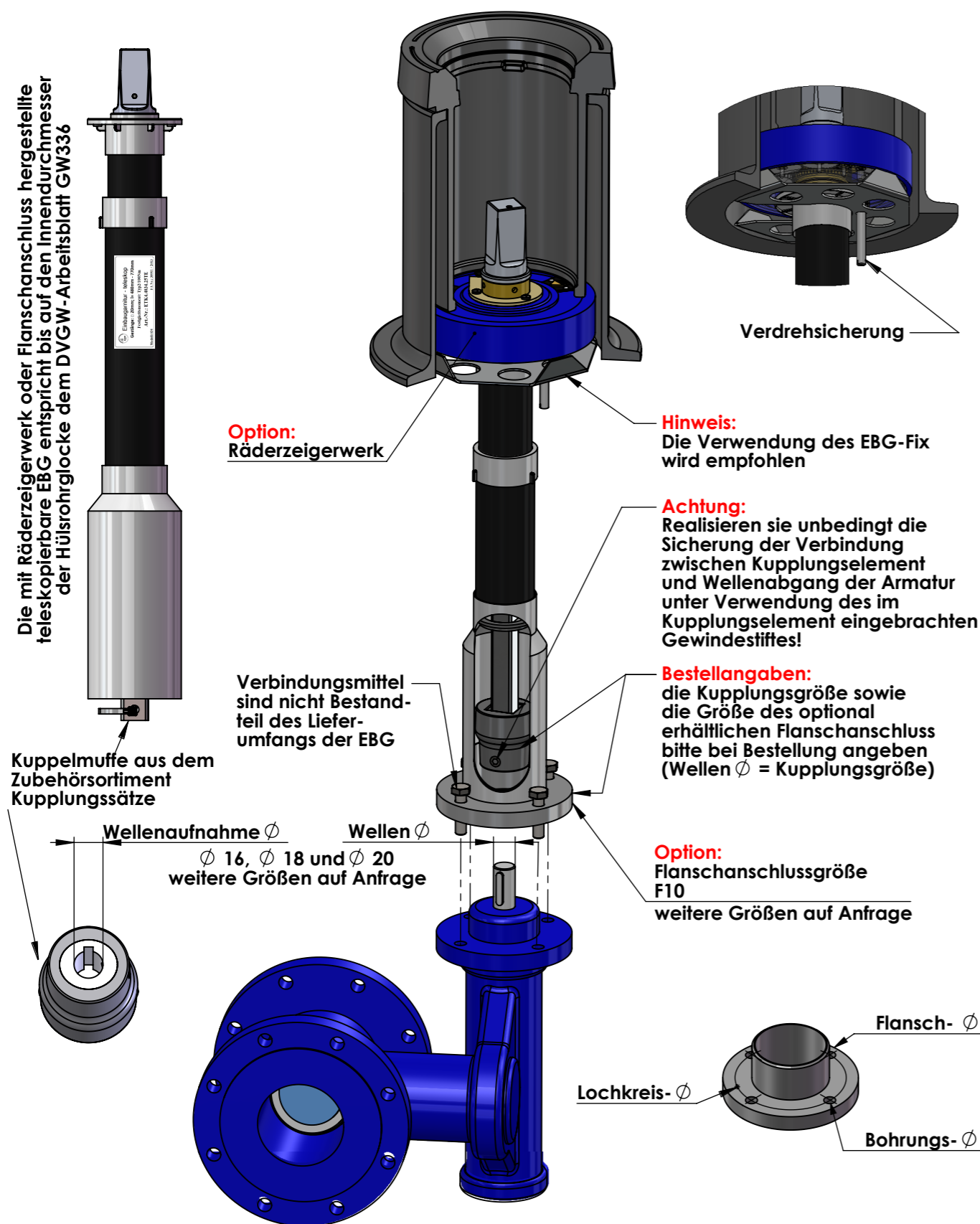
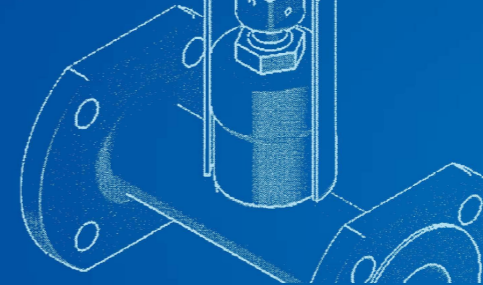
EBG-doppelt abgewinkelt inkl. Montageständer <i>Festigkeitsmoment 240 Nm</i>			
Artikelnummer	für Armaturentyp	Versatz	Bauhöhe
ESK0.W20X.L1	Hausanschlussarmaturen	260mm	730mm
ESK2.W20X.L1	Netzarmaturen/Schieber DN 40 - 350		

Übergangsstück □25/30 für Einbaugarnituren - abgewinkelt	
Artikelnummer	Verwendung bei Netzarmaturen/Schieber für DN 175/200 und DN 250/350



① Standardversatz; andere Maße auf Anfrage

Technische Änderungen vorbehalten



Die mit Räderzeigerwerk oder Flanschanschluss hergestellte teleskopierbare EBG entspricht bis auf den Innendurchmesser der Hüströhrglocke dem DVGW-Arbeitsblatt GW336

Kuppelmuffe aus dem Zubehörsortiment Kupplungsätze

Verbindungsmitel sind nicht Bestandteil des Lieferumfangs der EBG

Option: Räderzeigerwerk

Hinweis: Die Verwendung des EBG-Fix wird empfohlen

Achtung: Realisieren sie unbedingt die Sicherung der Verbindung zwischen Kupplungselement und Wellenabgang der Armatur unter Verwendung des im Kupplungselement eingebrachten Gewindestiftes!

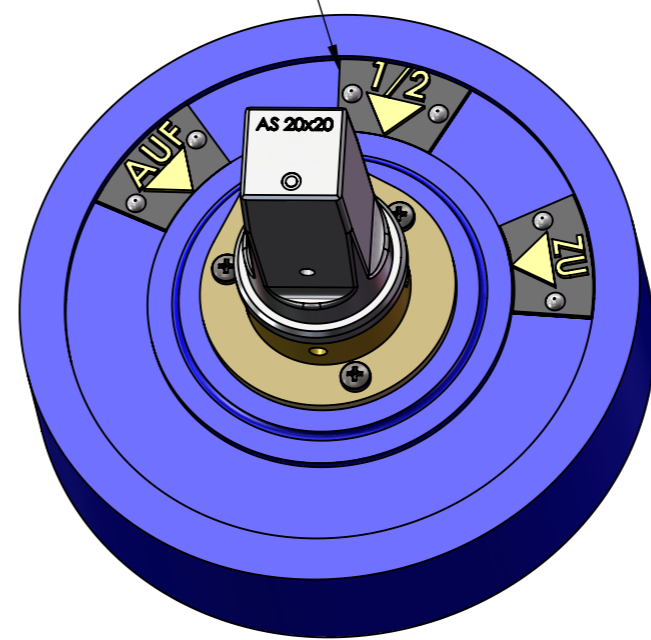
Bestellangaben: die Kupplungsgröße sowie die Größe des optional erhältlichen Flanschanschlusses bitte bei Bestellung angeben (Wellen ϕ = Kupplungsgröße)

Option: Flanschanschlussgröße F10 weitere Größen auf Anfrage

Wellenaufnahme ϕ 16, ϕ 18 und ϕ 20 weitere Größen auf Anfrage

Flansch- ϕ
Lochkreis- ϕ
Bohrungs- ϕ

Bestellangaben:
Angabe der Umdrehungen, die für das Öffnen und Schließen der Absperrklappe benötigt werden, bitte bei Bestellung angeben



Die mechanische Stellungsanzeige ist lieferbar für die Anzahl der Umdrehungen zwischen AUF und ZU:
- 1 bis 30
- 30 bis 100
- 100 bis 300
- 300 bis 900

Räderzeigerwerk, an Teleskop-Einbaugarnitur montiert			
Anhang an Artikelnummer der EBG	Typ	Anzahl der Umdrehungen zwischen AUF und ZU	
RZW1	1	1	bis 30
RZW2	2	30	bis 100
RZW3	3	100	bis 300
RZW4	4	300	bis 900

- Stahlgehäuse mit Duplexbeschichtung für eine optimale Gewährleistung des Korrosionsschutzes (Verzinkung plus Pulverbeschichtung)
- für den Einbau in Straßenkappen
- überflutungssichere Bauform durch O-Ring-Abdichtung

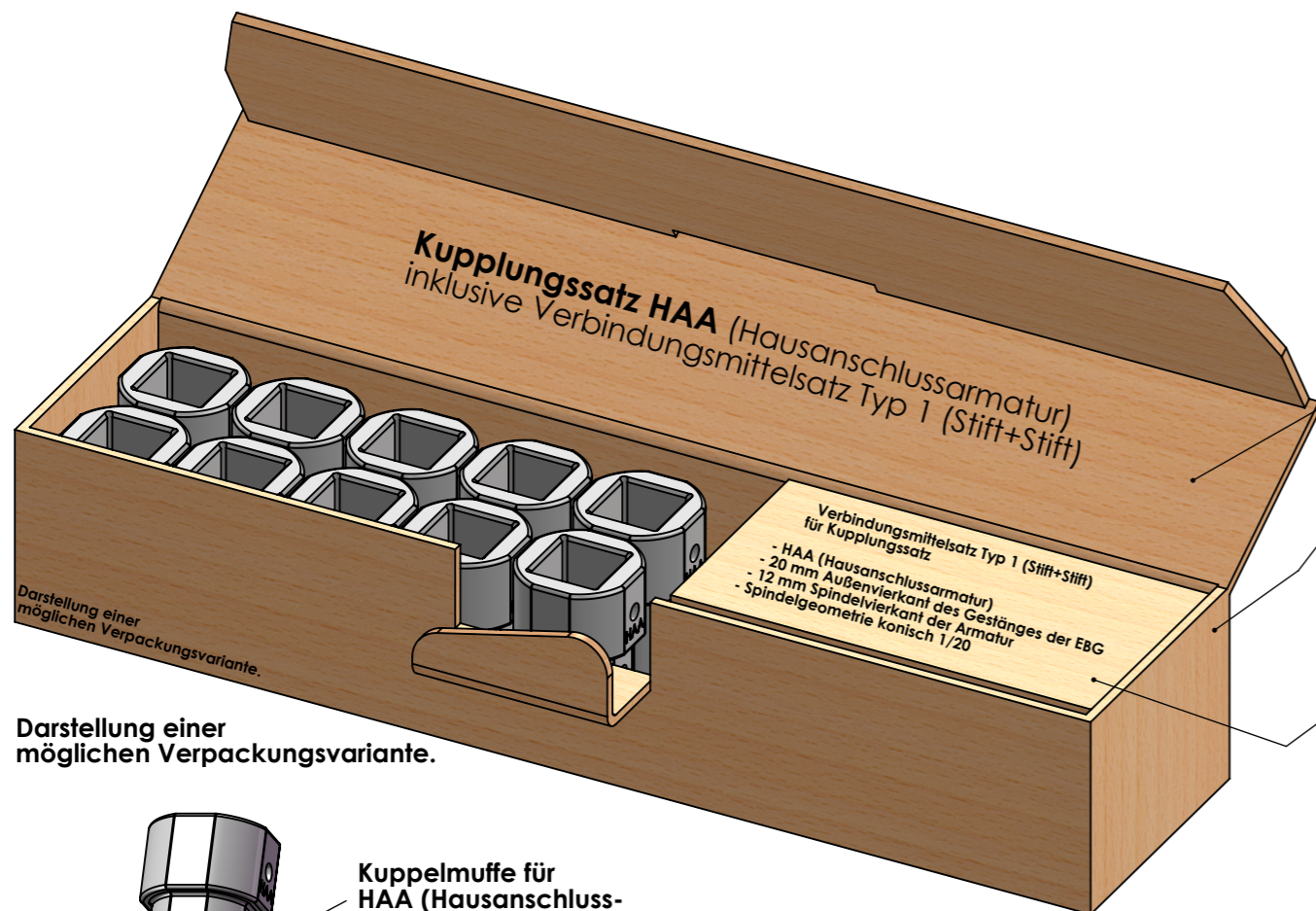
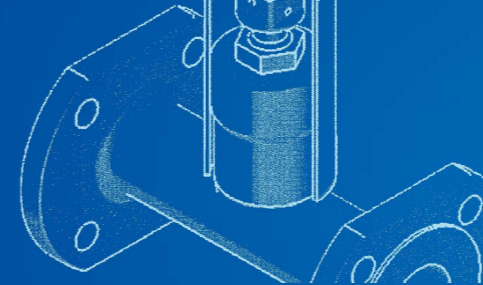
Flanschanschluss, an Teleskop-EBG verschweißt				
Flanschbezeichnung	Flanschdurchmesser in mm	Lochkreisdurchmesser in mm	Anzahl der Bohrungen	Bohrungsdurchmesser in mm
F07	90	70	4	8,4
F10	125	102	4	11
F14	175	140	4	17
F16	210	165	4	22

Teleskop-Einbaugarnitur für Absperrklappen		
Festigkeitsmoment 250 Nm		
Artikelnummer	Gestängellänge in m	Rohrdeckung in m ⁽¹⁾
ETKA.0000.2610	0,46 - 0,73	0,75 - 1,00
ETKA.0000.3010	0,71 - 1,22	1,00 - 1,50
ETKA.0000.3310	0,86 - 1,52	1,15 - 1,80
ETKA.0000.3610	1,31 - 2,42	1,60 - 2,70

⁽¹⁾ Rohrdeckung: Rohrdeckungsangaben sind ca. Angaben, welche armaturenabhängig sind.

Technische Änderungen vorbehalten

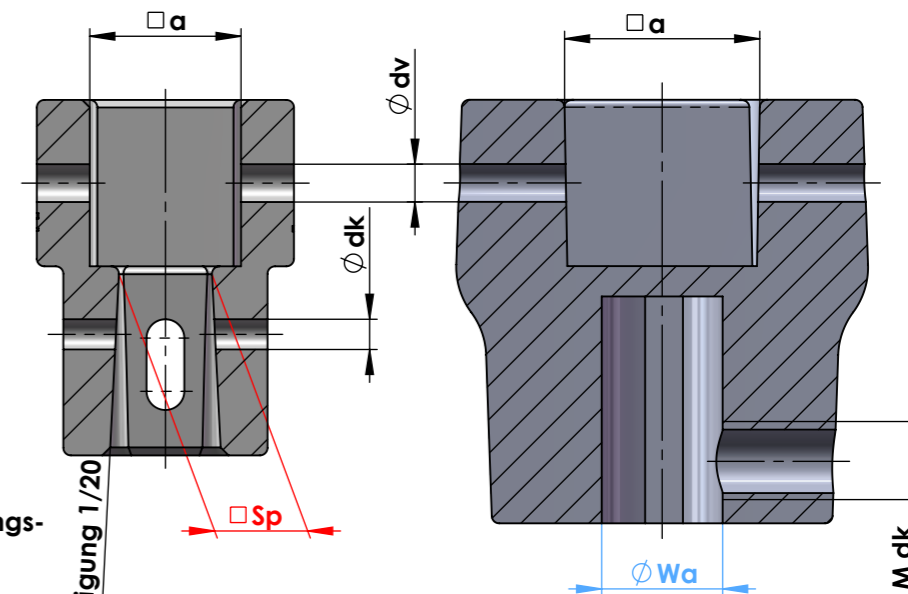




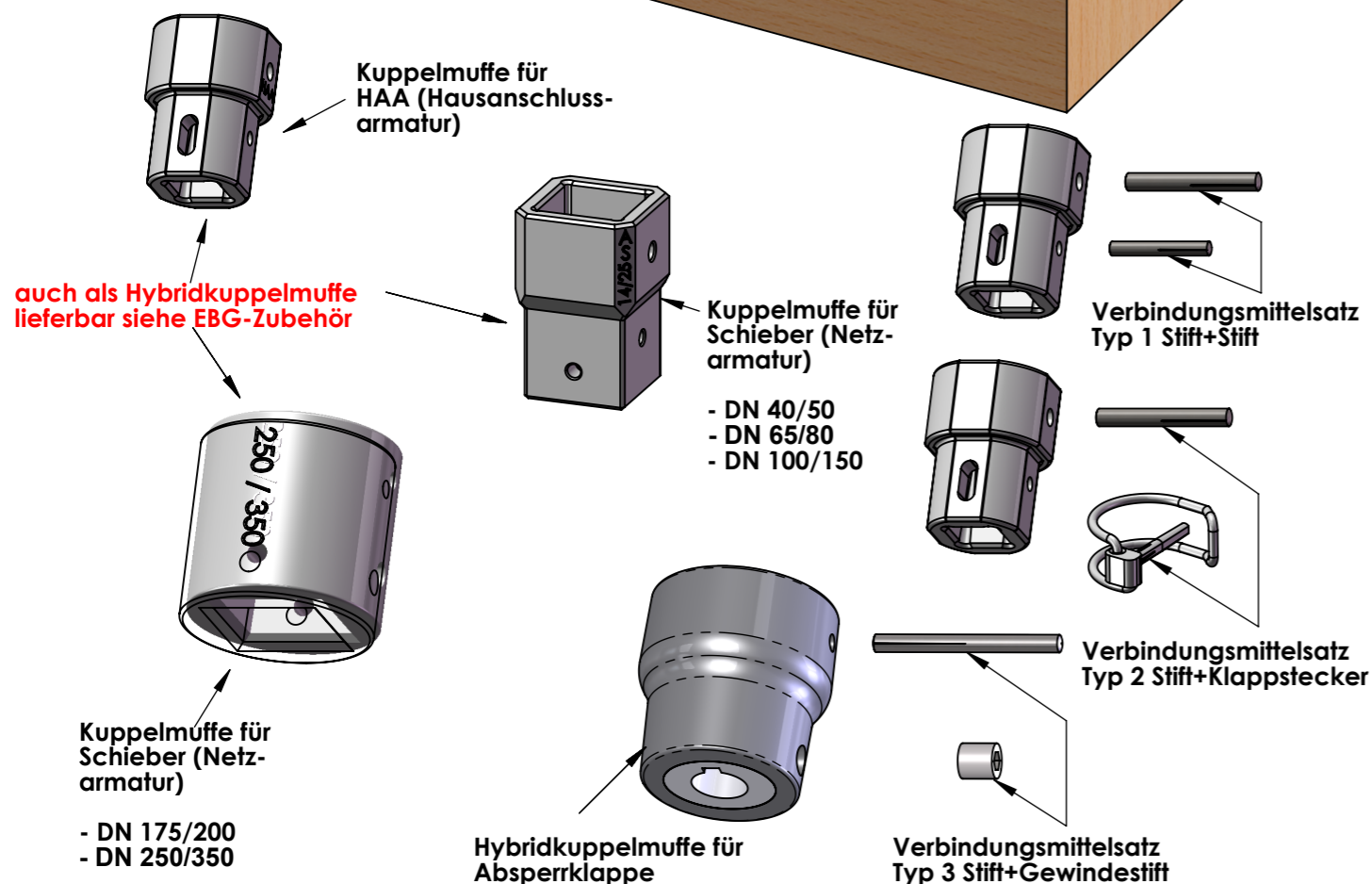
Darstellung einer möglichen Verpackungsvariante.

Beschriftung für den Kupplungssatz auf der Außenseite der Verpackung

Beschriftung für den Verbindungsmittelsatz auf der Außenseite der Verpackung



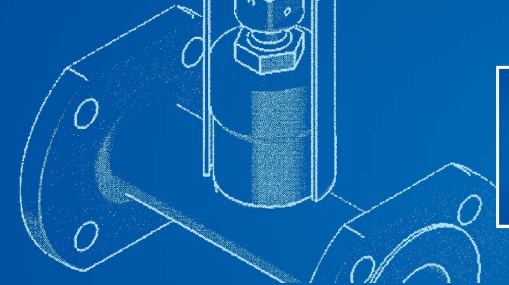
Bohrungslagen entsprechend Arbeitsblatt GW 336



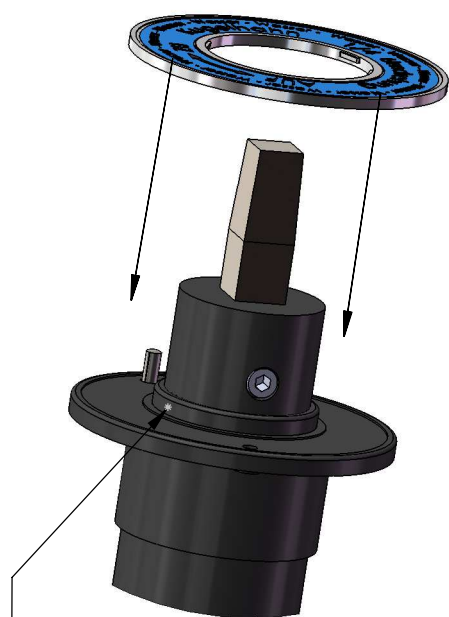
Technische Änderungen vorbehalten

Kupplungssätze inkl. Verbindungsmittel		Typ	Artikelnummer	VPE (Stück)		
Hausanschlussarmatur	Anbohrarmaturen und Hausanschlusschieber	1	4VKM12K20Z.VMS1	10		
		2	4VKM12K20Z.VMS2			
Netzarmatur	Schieber DN	40/50	1		4VKM14K25Z.VMS1	
			2		4VKM14K25Z.VMS2	
		65/80	1		4VKM17K25Z.VMS1	
			2		4VKM17K25Z.VMS2	
		100/150	1		4VKM19K25Z.VMS1	
			2		4VKM19K25Z.VMS2	
	Absperrklappe DN 100 - 1.000 mit Wellenabgang $\varnothing Wa$ (mm)	5	175/200		1	4VKM24K30Z.VMS1
					2	4VKM24K30Z.VMS2
			250/350	1	4VKM27K30Z.VMS1	
				2	4VKM27K30Z.VMS2	
16	3	20	4VKM16R25Z.HY.VMS3	1		
			4VKM18R25Z.HY.VMS3			
			4VKM20R25Z.HY.VMS3			

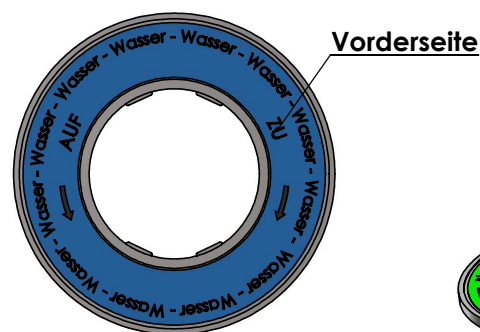
Technische Daten										
Kuppelmuffe	Typ	HAA	DN 40/50	DN 65/80	DN 100/150	DN 175/200	DN 250/350	Absperrklappe		
VK Innenvierkant (EBG-Außenvierkant)	$\square a$ (mm)	20	25	25	25	30	30	25	25	25
Spindelvierkant bzw. Wellenabgang (Armatur)	$\square Sp / \varnothing Wa$ (mm)	12	14	17	19	24	27	16	18	20
Bohrungen	dv (mm)	5	5	5	5	5	5	5	5	5
	dk (mm)	4	4	5	5	6	6	M10	M10	M10



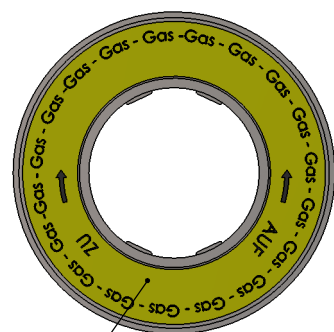
Drehrichtungsschild
mit Medienkennzeichnung
Typ - Hausanschluss- und Schieberarmaturen



Aufnahmebund
für Drehrichtungsschild
mit Medienkennzeichnung

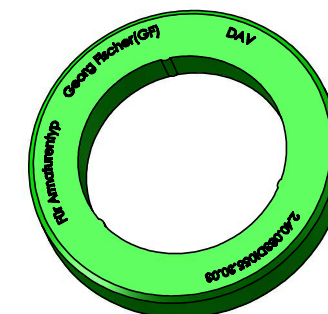
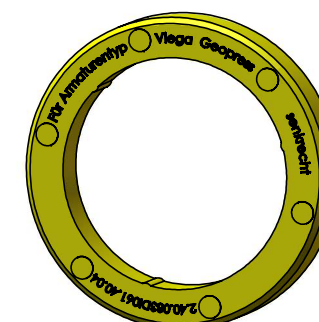
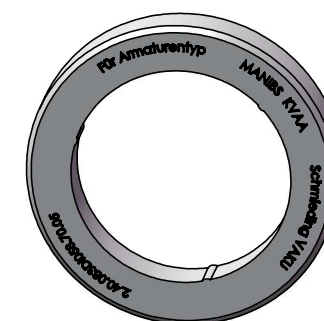
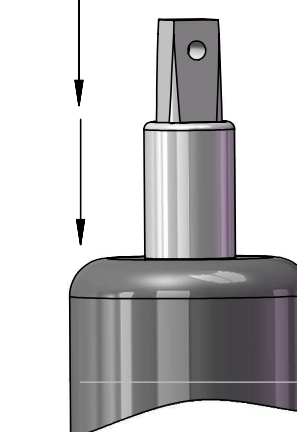
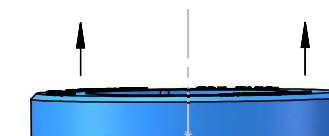
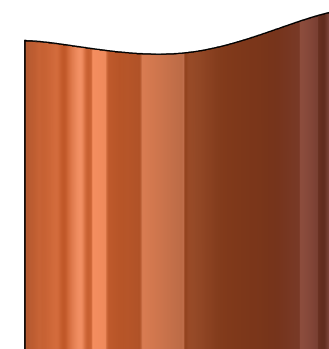
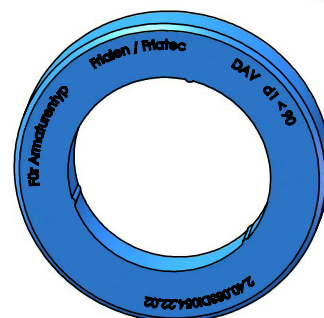
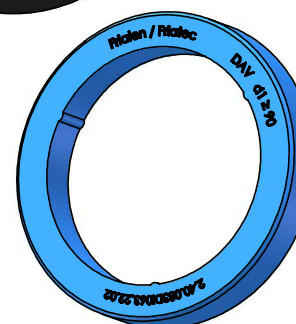
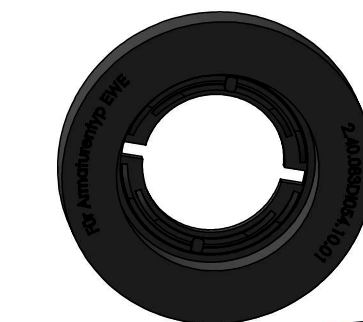
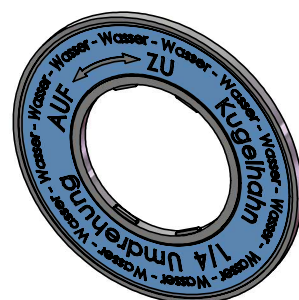


Vorderseite



Rückseite

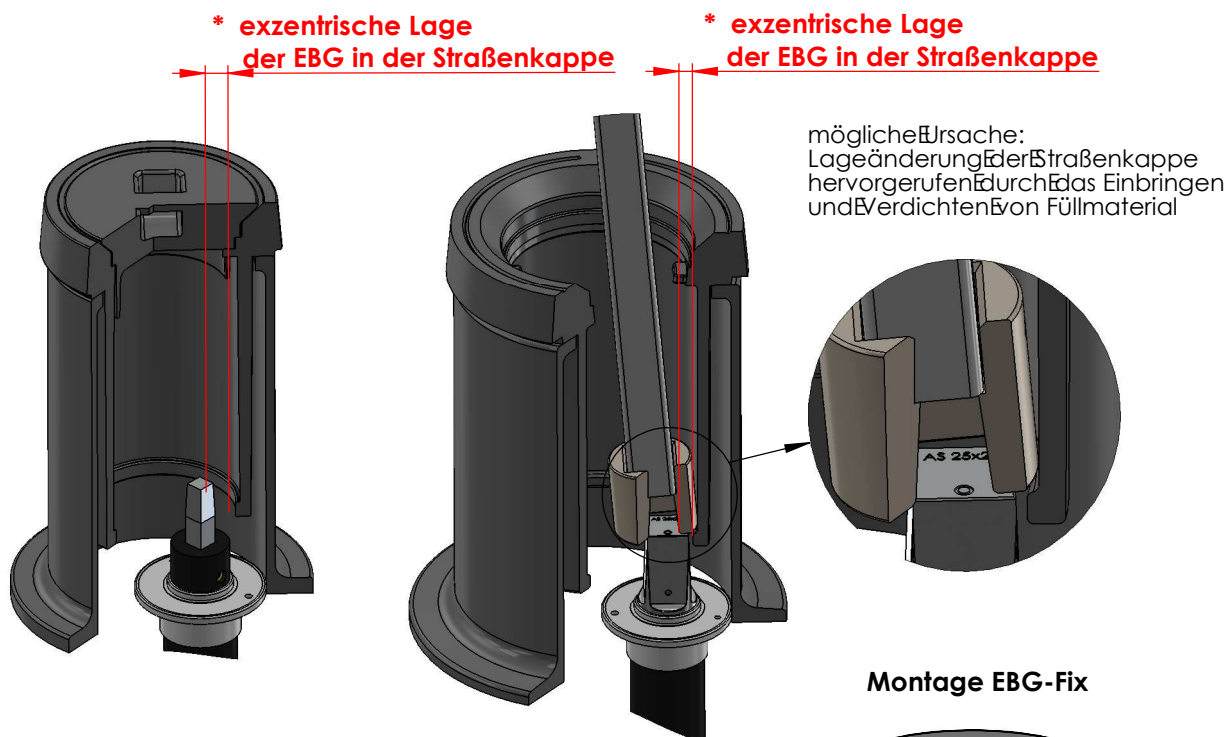
Drehrichtungsschild
mit Medienkennzeichnung
Typ - Kugelhahn



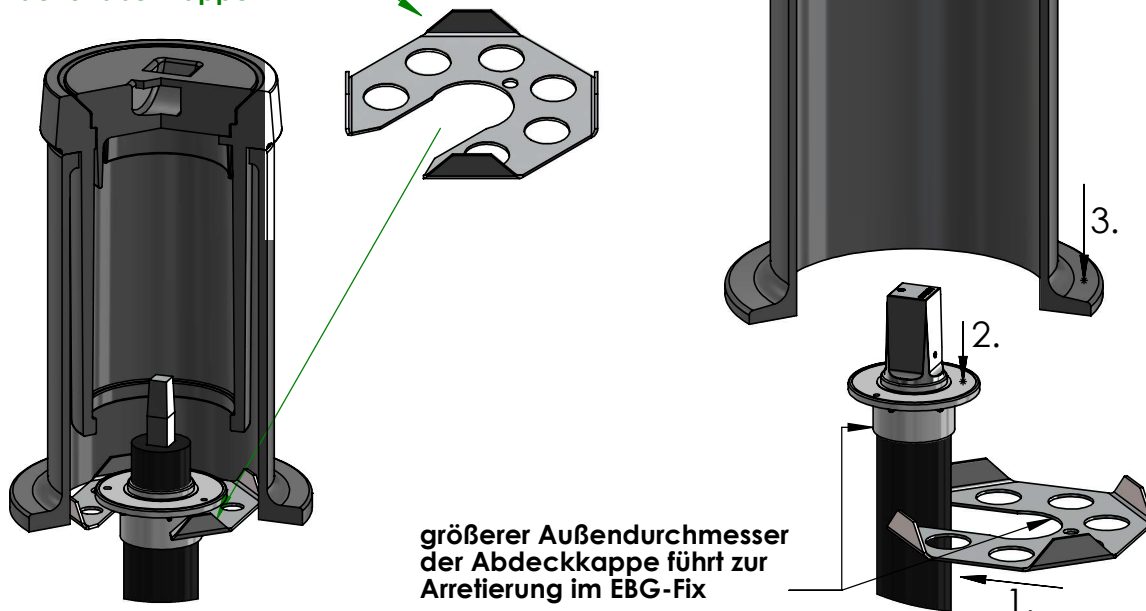
Drehrichtungsschilder mit Medienkennzeichnung			
Artikelnummer	mit Farbkennzeichnung	Beschriftung	VPE
2V00.12.100.70	gelb/grün	Gas/Abwasser	50
2V00.12.100.70A	gelb/blau	Gas/Wasser	50
2V00.12.100.70B	grün/blau	Abwasser/Wasser	50
2V00.12.207.20	blau	Wasser - Kugelhahn	50
		Wunschbeschriftung	100

Sandschutzscheiben		
Artikelnummer	Beschriftung	VPE
2V40.080DI54.10.01	EWE	50
2V40.080DI58.70.05	MANIBS KVAA / Schmieding VAKU	50
2V40.080DI54.22.02	Friatec / Frialen $d1 < 90\text{ mm}$	50
2V40.080DI62.22.02	Friatec / Frialen $d1 \ge 90\text{ mm}$	50
2V40.080DI61.40.04	Viega Geopress (senkrecht)	50
2V40.080DI55.30.03	Georg Fischer DAV	50

Technische Änderungen vorbehalten

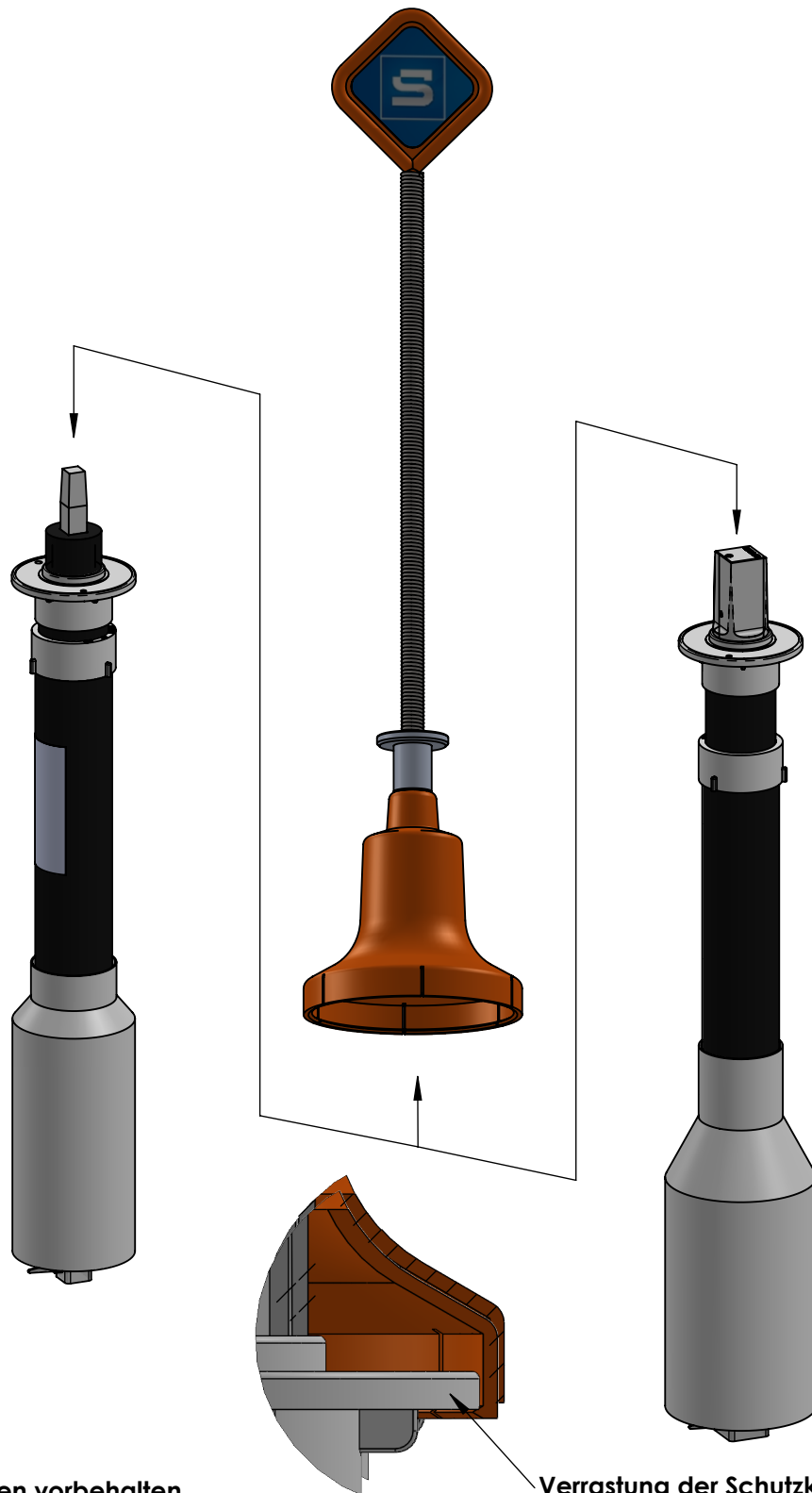


Lösung:
EBG-Fix für die zentrische Positionierung der EBG in der Straßenkappe



EBG-Fix			
Artikelnummer	für Guss-Straßenkappen Typ	Anwendung	VPE
4VEBG. FIX. HAA	Nr. S 4057 und 4059	Hausanschlussarmaturen, Wasser / Gas	100
4VEBG. FIX. KOS	Nr. S 4056 und 4058	Netzarmaturen-Schieber, Wasser / Gas	100

Technische Änderungen vorbehalten



Technische Änderungen vorbehalten

Verrastung der Schutzkappe

Baustellensicherung zum Einbaugarnituren-Schutz, Schutzkappe mit Markierung	
Artikelnummer	Einsatzbereich: Armaturentyp/Hersteller
2VBS	teleskopierbare Einbaugarnituren sowie deren Verlängerung

Betätigungsschlüssel A
Art.Nr.: **BTSA.0375.00**

für Überflurhydranten
Nennweite 100 mm
Nennweite 150 mm

und für Ergänzung bestehender
Ausrüstung



Betätigungsschlüssel B
Art.Nr.: **BTSB.0550.00**

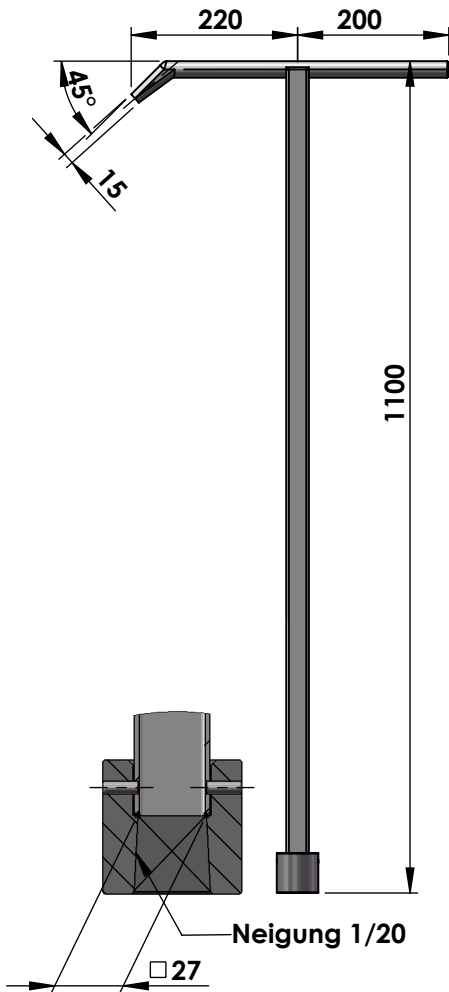
für Überflurhydranten
Nennweite 80 mm
Nennweite 100 mm
Nennweite 150 mm

und für Neu-Ausrüstungen



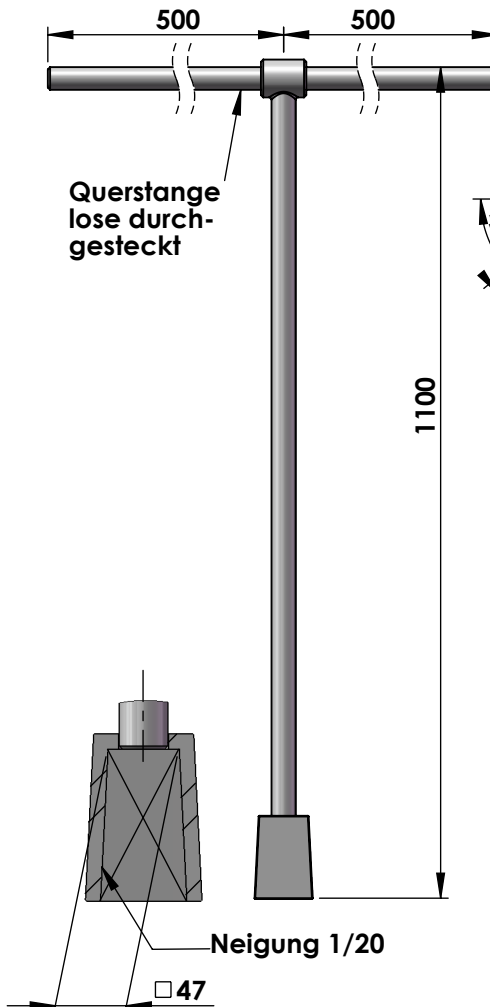
**Betätigungs-
schlüssel C**
Art.Nr.: **BTSC.1100.00G**

für Unterflurhydranten
und Schieber mit Vierkant-
schoner □ 32 mm



**Betätigungs-
schlüssel D**
Art.Nr.: **BTSD.1100.00G**

für Schieber
mit Vierkantschoner
□ 53 mm

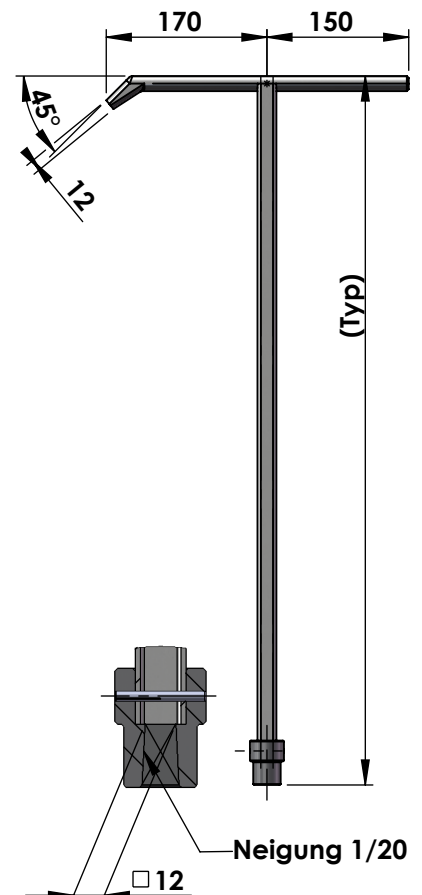


**Betätigungs-
schlüssel E**

für Anbohr-
armaturen

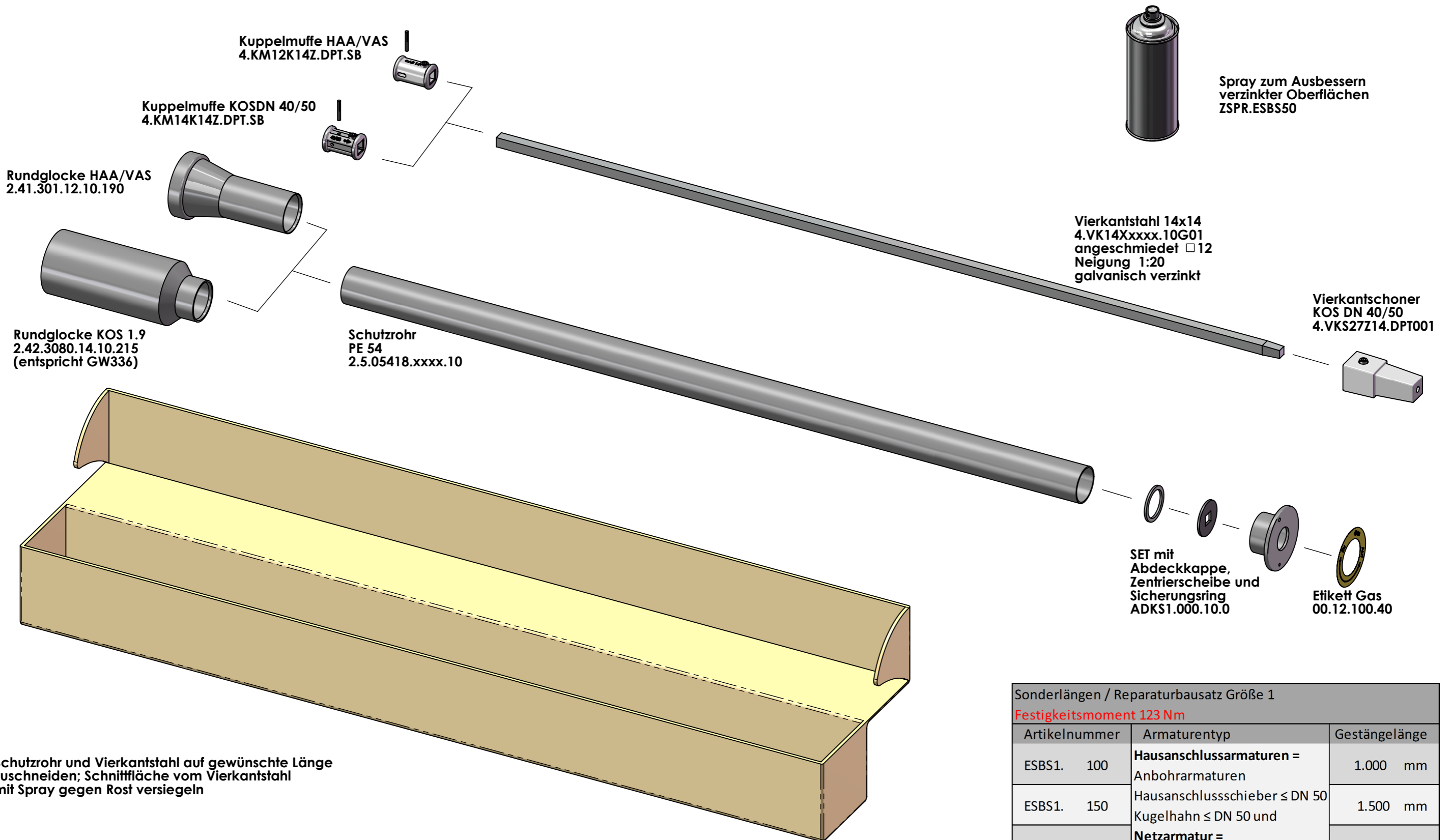
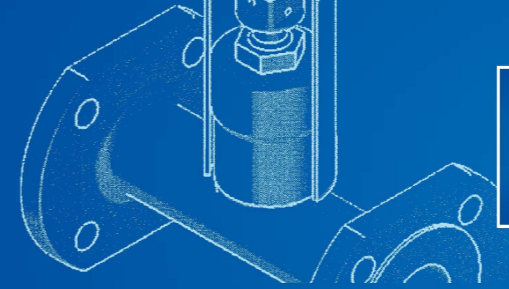
Typ 1 = 750 mm lang
Art.Nr.: **BTSE.0750.00G**

Typ 2 = 1000 mm lang
Art.Nr.: **BTSE.1000.00G**



Sonderbauformen wie z.B. teleskopierbar mit und ohne Wellengelenk auf Anfrage

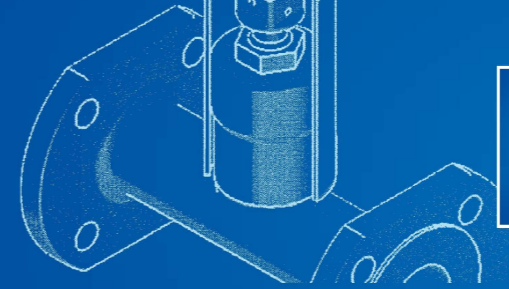
Technische Änderungen vorbehalten



Schutzrohr und Vierkantstahl auf gewünschte Länge
zuschneiden; Schnittfläche vom Vierkantstahl
mit Spray gegen Rost versiegeln

Technische Änderungen vorbehalten

Sonderlängen / Reparaturbausatz Größe 1		
Festigkeitsmoment 123 Nm		
Artikelnummer	Armaturentyp	Gestängelänge
ESBS1. 100	Hausanschlussarmaturen = Anbohrarmaturen	1.000 mm
ESBS1. 150	Hausanschlusschieber ≤ DN 50 Kugelhahn ≤ DN 50 und	1.500 mm
ESBS1. 200	Netzarmatur = Schieber DN 40/50	2.000 mm



Kuppelmuffe KOS DN 100/150
4.KM19K18Z.DPT.SB

Kuppelmuffe KOSDN 65/80
4.KM17K18Z.DPT.SB

Rundglocke KOS 3.1
2.42.3100.01.10.268
(entspricht GW336)

Rundglocke KOS 1.9
2.42.3080.14.10.215
(entspricht GW336)

Schutzrohr
PE 54
2.5.05418.xxxx.10

Vierkantstahl 18x18
4.VK18Xxxxx.10G01
galvanisch verzinkt

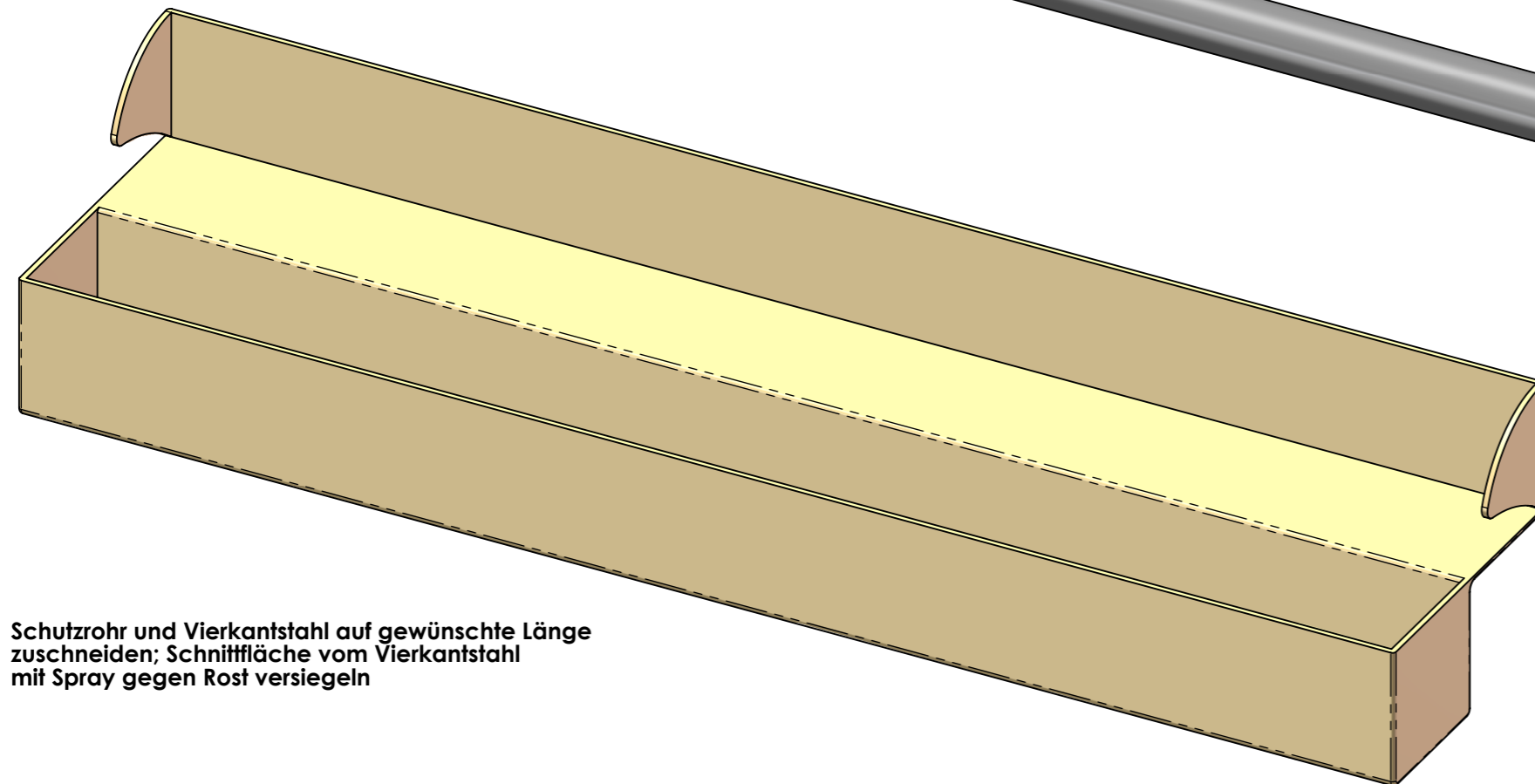
Vierkantschoner
KOS DN 65/150
4.VKS27Z18.DPT001

SET mit
Abdeckkappe,
Zentrierscheibe und
Sicherungsring
ADKS2.000.10.0

Etiket Gas
00.12.100.40



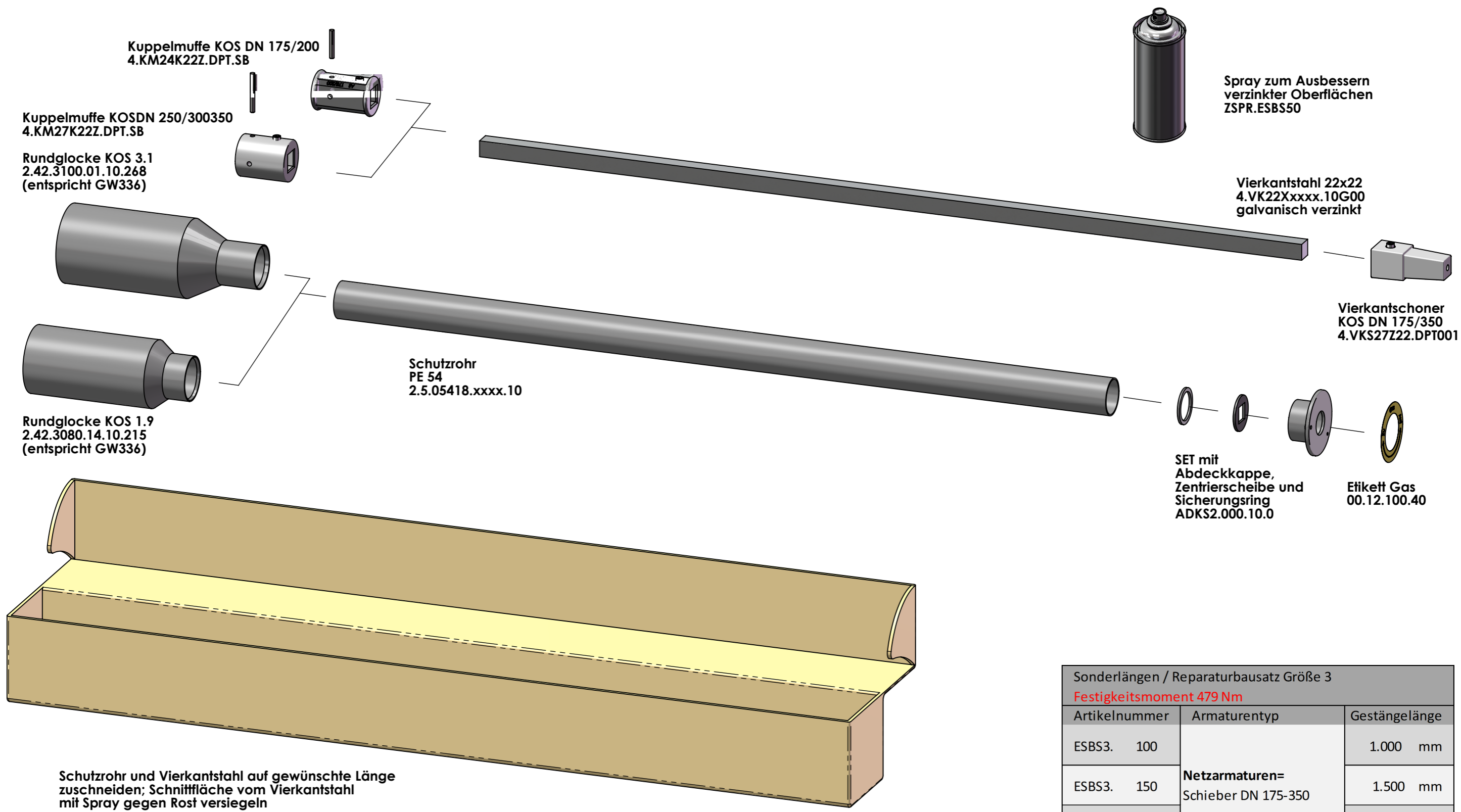
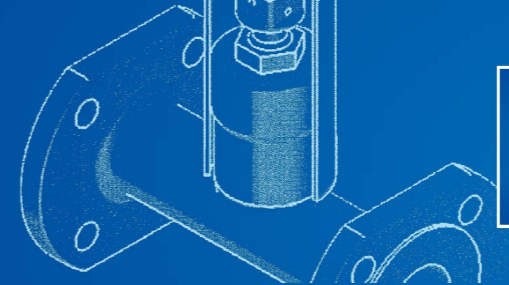
Spray zum Ausbessern
verzinkter Oberflächen
ZSPR.ESBS50



Schutzrohr und Vierkantstahl auf gewünschte Länge
zuschneiden; Schnittfläche vom Vierkantstahl
mit Spray gegen Rost versiegeln

Technische Änderungen vorbehalten

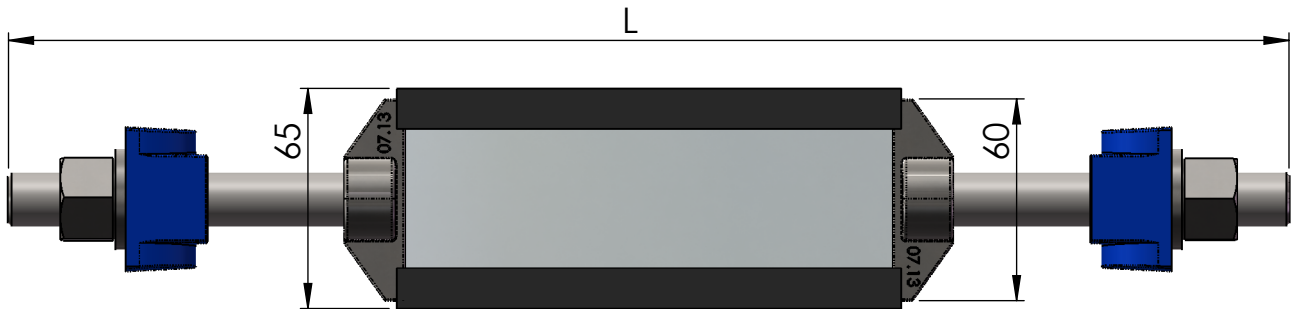
Sonderlängen / Reparaturbausatz Größe 2		
Festigkeitsmoment 262 Nm		
Artikelnummer	Armaturentyp	Gestängelänge
ESBS2. 100	Netzarmaturen= Schieber DN 65-150 Kugelhahn DN 65 - 1.000 Klappe DN 100 - 1.000	1.000 mm
ESBS2. 150		1.500 mm
ESBS2. 200		2.000 mm



Sonderlängen / Reparaturbausatz Größe 3		
Festigkeitsmoment 479 Nm		
Artikelnummer	Armaturentyp	Gestängelänge
ESBS3. 100	Netzarmaturen= Schieber DN 175-350	1.000 mm
ESBS3. 150		1.500 mm
ESBS3. 200		2.000 mm

Technische Änderungen vorbehalten



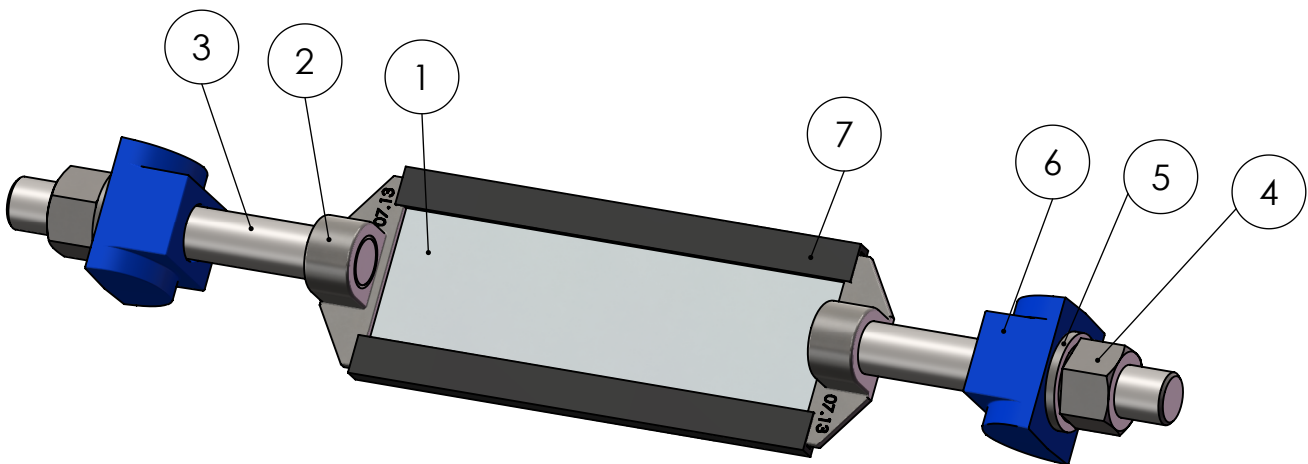


Bügellänge (L gesamt)

Anzugsdrehmoment der Skt-Mutter: max. 100Nm

Material:

1 Bandstahl 1,5 x 60 mm	Edelstahl
2 Knotenblech	Edelstahl
3 Gewindestange DIN 976 M16	Edelstahl
4 Skt-Mutter DIN 934 M16	Edelstahl
5 Scheibe DIN 125 17	Edelstahl
6 Gleitstein	Polyamid, glasfaserverstärkt
7 Profilgummi	EPDM



Hinweis:

Die in der Tabelle angegebenen Anwendungsbereiche (DN) in Abhängigkeit von der Rohrart und Rohraußendurchmesser dienen lediglich als Hilfestellung. Vor einer Bestellung ist der tatsächliche Außendurchmesser der Rohrleitung zu prüfen.

Technische Änderungen vorbehalten