



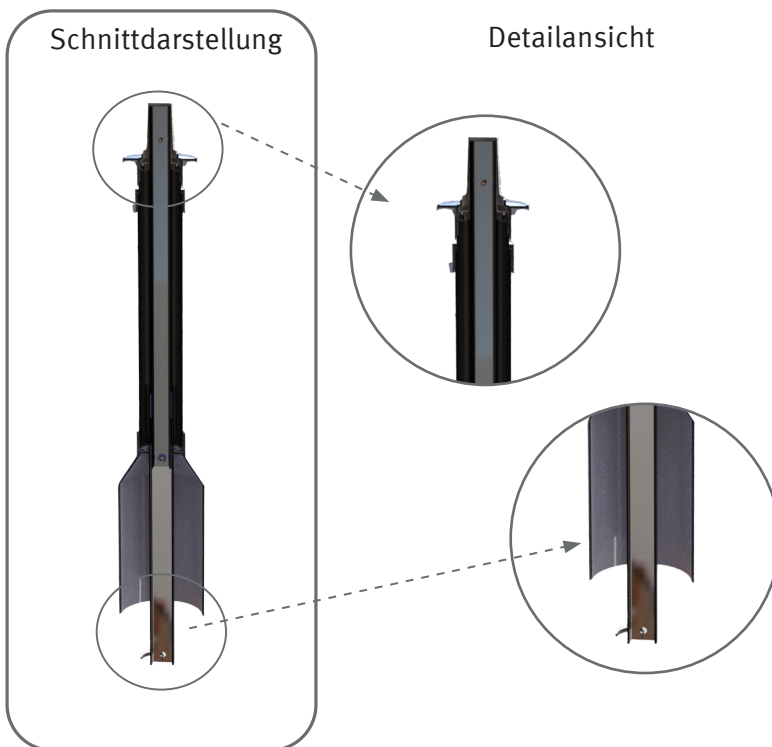
## ERDEINBAUGARNITUR TELESKOPIERBAR | NETZARMATUR DN 175/200 MODELL 032, PREMIUM

### Artikelbeschreibung

Die teleskopierbare EBG für Netzarmaturen besteht aus zwei vormontierten Systemkomponenten.

**SCHUTZROHRSYSTEM:** bestehend aus einem Vierkantschoner aus Zink (KTL-Beschichtung), kugelgelagert für langfristige und sichere Übertragung der Drehbewegung und für Leckortungsandockung magnetisch, PE-Abdeckkappe, zwei teleskopierbare Schutzrohre, einer TPE-Abstreifkappe, kraftschlüssig auf dem äußeren Schutzrohr fixiert und der Schutzrohrglocke, wobei die Schutzrohrglocke eine für das Gestänge zentrierende Drehdurchführung besitzt. Die Abdeckkappe und die Schutzrohrglocke sind zugfest und dicht mit dem Schutzrohr verschweißt. Die Schutzrohre sind auf die gewünschte Baulänge einstellbar. Das Schutzrohrsystem ist gegen grobe Verschmutzung gesichert. Die Schutzrohrglocke bildet den unteren Abschluss des Schutzrohrsystems. Optional ist eine verstärkende Schutzrohrkomponente „Stone Shield“ lieferbar.

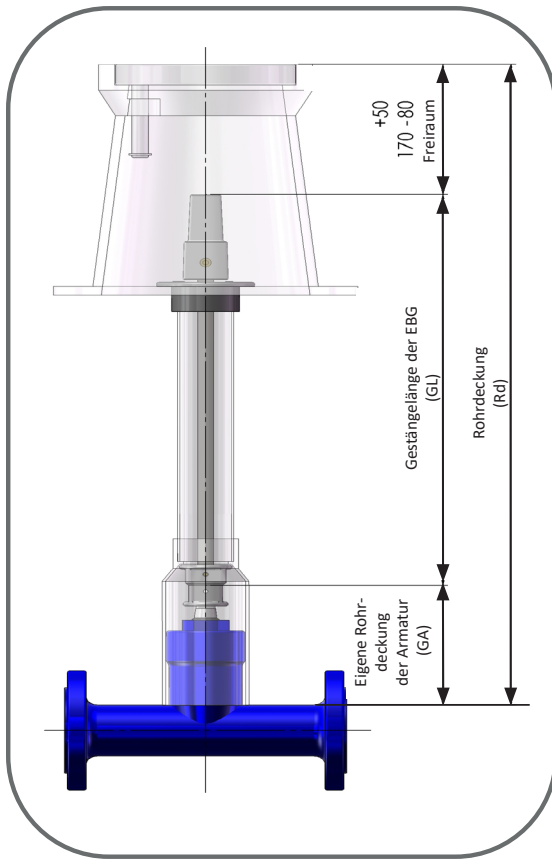
**GESTÄNGESYSTEM:** bestehend aus Gestänge und einem Kabelbinder. Das Gestänge setzt sich aus teleskopierbaren Quadratrohren, nach Norm <sup>1)</sup> gebohrt, mit innenliegendem selbsthemmendem zweiseitig wirkendem Brems- und Auszugsicherungssystem, zusammen. Die Quadratrohre sind aus höherfestem Stahlband S350GD gefertigt und von uns speziell auf die Übertragung höherer Drehmomente entwickelt.



### IHRE VORTEILE

- aufeinander abgestimmte und flexibel kombinierbare Systemkomponenten
- im Schutzrohrsystem, zentrisch gelagertes und grob Schmutzdichtes Gestängesystem
- Schutzrohrglocke d=100mm ohne Rastausnehmungen
- Schlüsselstange auf die Übertragung höherer Drehmomente hin entwickelt und gefertigt
- Individuell, baustellenseitig werkzeuglos einstellbar und höhenfixierbar
- Gestänge- und Kupplungssystem auch in Edelstahl lieferbar
- individuelle Farbgebung des Schutzrohrsystem möglich
- Sonderlänge lieferbar

<sup>1)</sup> Normvorgaben gemäß „Technische Regel - Arbeitsblatt DVGW GW 336-1 (A)“ | September 2010.  
Sonderbauformen auf Anfrage. Technische Änderungen vorbehalten.  
Bei weiteren Infos bitte an Rita.Dueben@schoenborner.com wenden



#### **GESTÄNGESYSTEM:**

- mit 40µm Schichtstärke verzinktes, höherfestes Quadratrohr aus S350GD
- Kuppelmuffe aus GGG40 mit DeltaProtekt-Beschichtung
- Verbindungsmittel aus Zink
- zweiseitiges Brems- und Auszugssicherungssystem

#### **OPTIONAL:**

- Kuppelmuffe sowie Quadratrohre aus Edelstahl 1.4301
- Kuppelmuffe als Hybridausführung aus Zink mit Kunststoff umspritzt (für thermische und elektrische Trennung)
- Federklappstecker mit Feder und Stecker aus Edelstahl

#### **SCHUTZROHRSYSTEM:**

- Material PE
- Farbe schwarz
- Abdeckkappe und Schutzrohr sowie Schutzrohr und Schutzrohrglocke sind miteinander zugfest und dicht verschweißt.
- Schutzrohrglocke mit Innendurchmesser d=100mm, ohne Rastausnehmungen
- Vierkantschoner aus Zink UND KTL beschichtet (magnetisch, wichtig für das Andocken von Leckortungstechnik.)

#### **OPTIONAL:**

- Schutzrohrkomponenten in Farbe nach Abstimmung, lieferbar
- Vierkantschoner aus Edelstahl 1.4021, magnetisch (Wichtig für das Andocken von Leckortungstechnik.)