



Erläuterung zur Verwendung des EBG (CH) - HAA-Adapters (RN) für die Herstellung der Verbindung zum AVK Kugelhahn d50

Hintergrund: Es gibt im Bereich der kommunalen Gas-, Wasser- und Abwasserwirtschaft eine große Anzahl an Armaturen und Armaturenmodellen, für deren Betätigung „Einbaugarnituren“ verwendet werden.

Die Bevorratung verschiedener Armaturen und die dazu passenden Einbaugarnituren stellen den Armaturenhandel und den Netzbetreiber vor große Herausforderungen.

Lösung: Vor diesem Hintergrund ist die Verwendung von Adaptern zu empfehlen.

Der hier vorgestellte Adapter stellt eine Verbindung zwischen der Einbaugarnitur und dem Kugelhahn d50 des Unternehmens AVK her.

Der konstruktive Aufbau der Innenkontur des Adapters lehnt sich dabei stark an den konstruktiven Aufbau der Außenkontur der Armatur an.

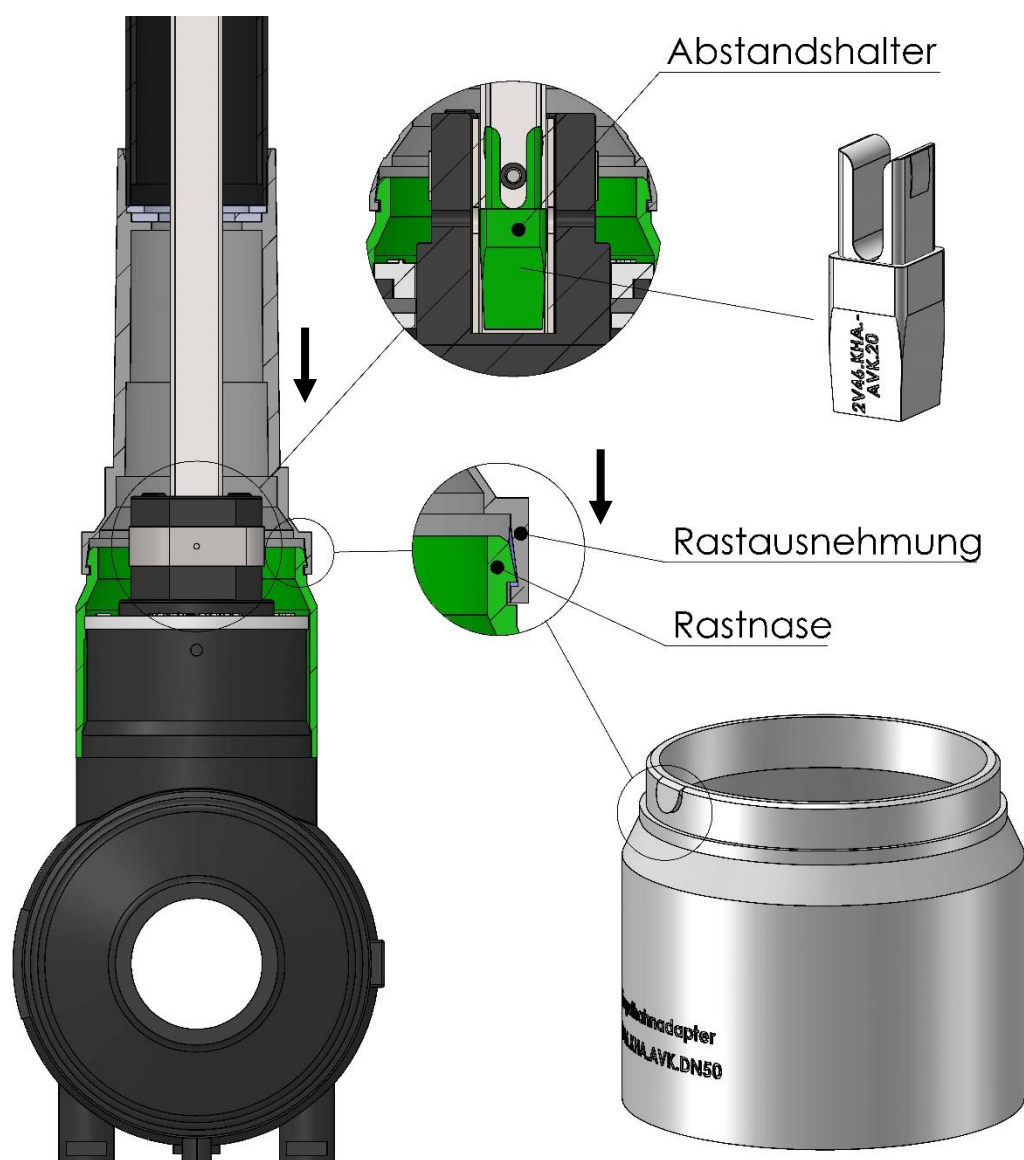
Bei Verwendung des Kugelhahn-Adapters ist das zusätzliche Fixieren der EBG mit der Armatur durch ein Verbindungsmittel wie z. Bsp. einen Feder-Stecker erforderlich.

Artikel	
Artikel – Nr.	2V46.KHA.AVK.DN50
Zeichnung.- Nr.	E18 00 05 10
Bezeichnung	Adapter Modell 2020: Adapter (CH) AFK KGH d50 RN, inkl. Feder-Stecker
Material	PLA / Edelstahl
Abmessung	H x L x B = 80 x 92 x 92 mm
Gewicht	84 g



Voraussetzung: Das Schutzrohrsystem der EBG muss mit einer Rundglocke, Typ 1.9 (ID 80mm) oder DAV Glocke (siehe Darstellung) ausgestattet sein.

Funktionsschema „Rastnase – Rastausnehmung“



Die zu realisierende Rohrdeckung ergibt sich aus: der eigenen Rohrdeckung der Armatur (gemessen von der Oberkante des Produktrohres bis zur Oberkante des Spindelvierkant), der Gestängelänge der Einbaugaritur (gemessen von der Mitte der Kuppelmuffe bis zur Oberkante des Bedienvierkant) sowie dem Abstand von der Oberkante der Straßenkappe bis zur Oberkante des Bedienvierkant der Einbaugaritur.



Anwendung:

1. Stecken Sie den MAGNUS Abstandshalter in das Quadratrohr ohne das Verbindungsloch zu verdecken. Anschließend wird die Schutzrohrglocke dem Adapter zugeführt und geht über das Rastsystem eine zugfeste und schmutzdichte Verbindung ein.
2. Ziehen Sie das Gestänge aus der EBG.
3. Das Gestänge-Quadratrohr wird nun in die Vierkantaufnahme des Kugelhahnes eingeführt und geht über dem Feder-Stecker eine Verbindung zwischen EBG und Kugelhahn ein. Überprüfen Sie mit einer Zugprobe, ob die EBG über das Verbindungsmittel, mit dem Kugelhahn formschlüssig verbunden ist.
4. Die Schutzrohrglocke wird einschließlich Adapter auf die Armatur geschoben.

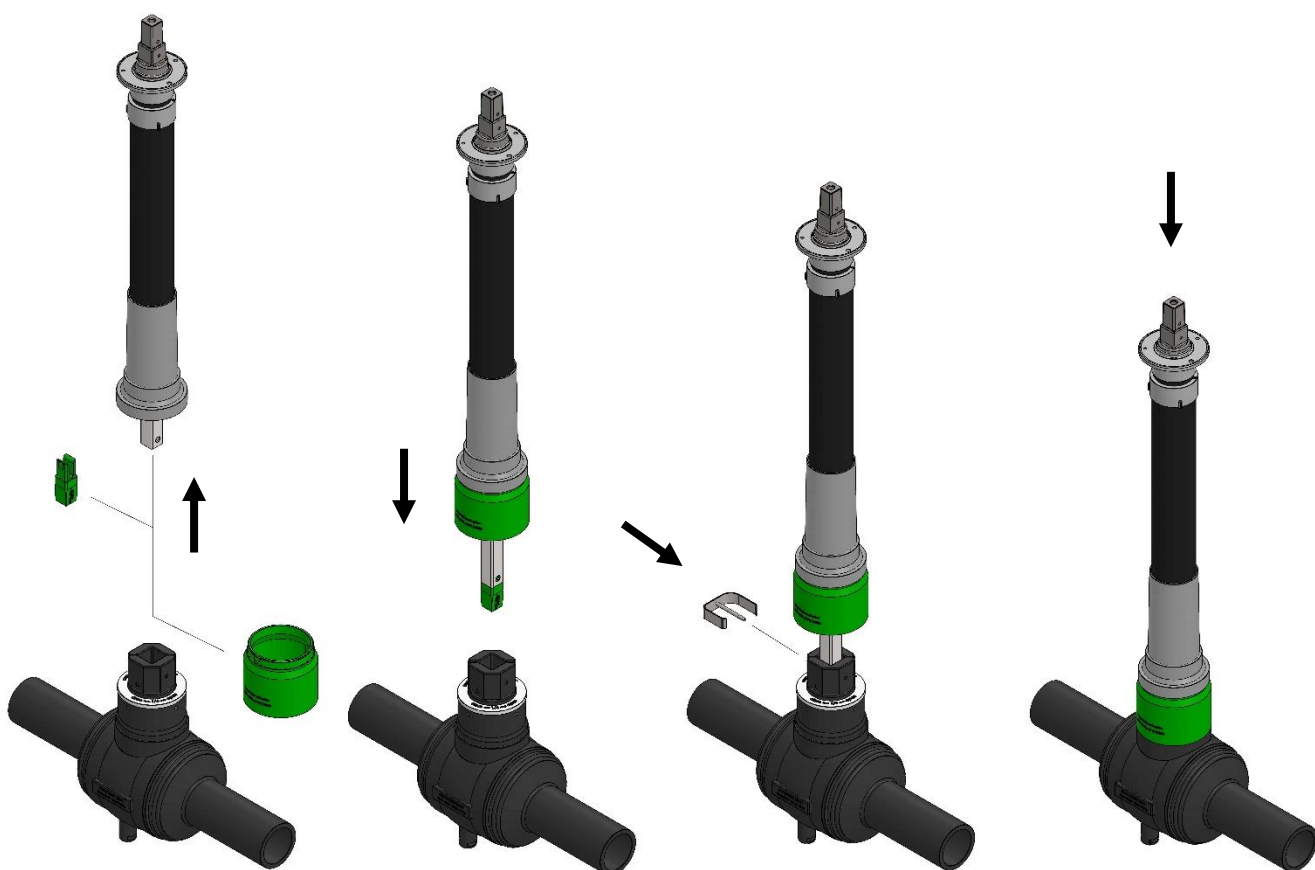
Montageanleitung:

1. Schritt

2. Schritt

3. Schritt

4. Schritt



**Montageanleitung
EBG (CH) - HAA-Adapter (RN),
Übergang auf
AVK Kugelhahn d50**

Abkürzungsverzeichnis

CH	- Schweiz
d	- Durchmesser
DAV	- Druckanbohrventil
EBG	- Einbaugarnitur
HAA	- Hausanschlussarmatur
ID	- Innendurchmesser
RN	- Rastnase