



Erläuterung zur Verwendung des EBG - HAA-Adapters (RN) für die Herstellung der Verbindung zum AVK Kugelhahn d25

Hintergrund: Es gibt im Bereich der kommunalen Gas-, Wasser- und Abwasserwirtschaft eine große Anzahl an Armaturen und Armaturenmodellen, für deren Betätigung „Einbaugarnituren“ verwendet werden.

Die Bevorratung verschiedener Armaturen und die dazu passenden Einbaugarnituren stellen den Armaturenhandel und den Netzbetreiber vor große Herausforderungen.

Lösung: Vor diesem Hintergrund ist die Verwendung von Adaptern zu empfehlen.

Der hier vorgestellte Adapter stellt eine Verbindung zwischen der Einbaugarnitur und dem Kugelhahn d25 des Unternehmens AVK her.

Der konstruktive Aufbau der Innenkontur des Adapters lehnt sich dabei stark an den konstruktiven Aufbau der Außenkontur der Armatur an.

Bei Verwendung des Kugelhahn-Adapters ist das zusätzliche Fixieren der EBG mit der Armatur durch ein Verbindungsmittel wie z. Bsp. einen Feder-Stecker erforderlich.

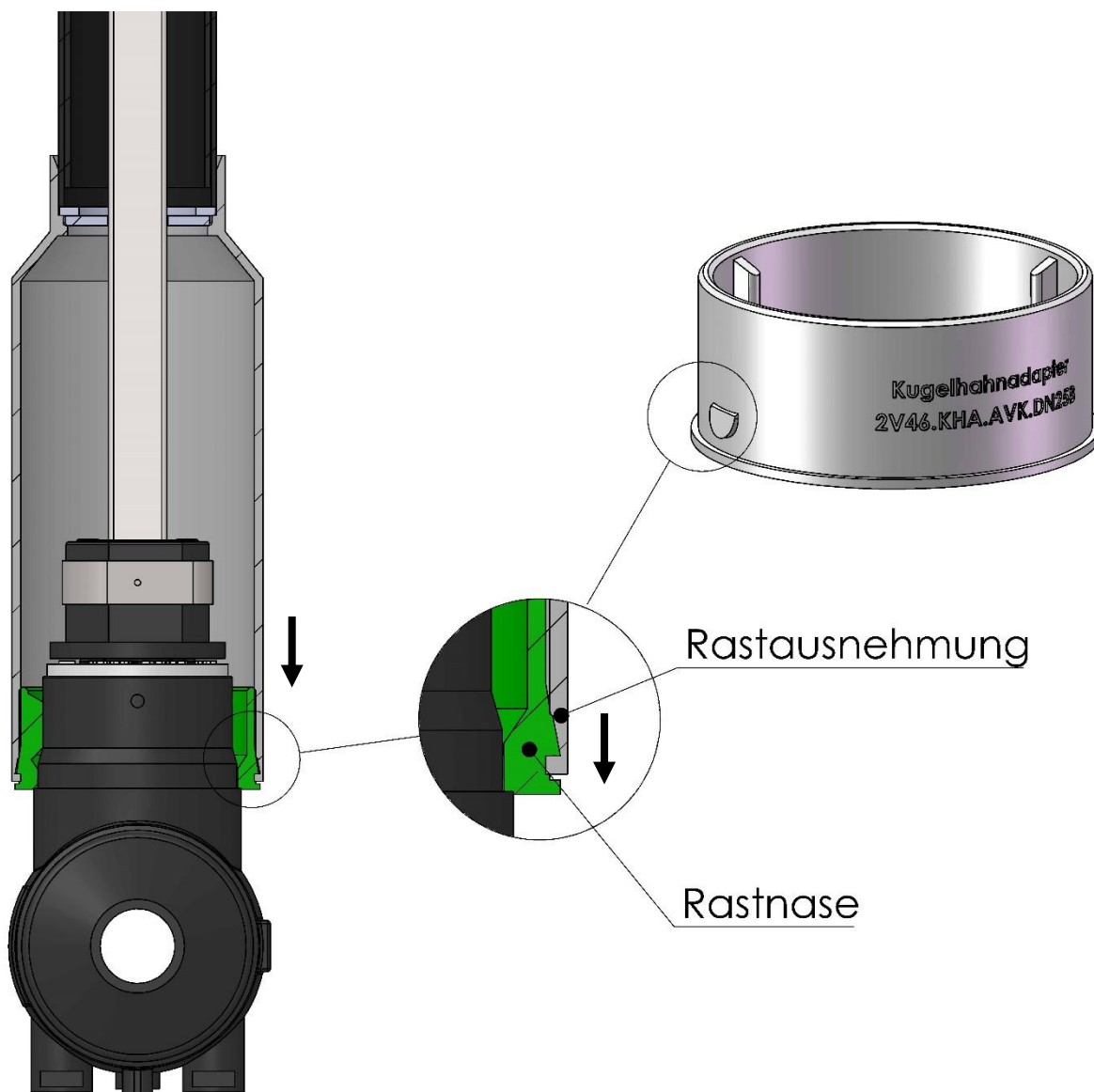
Artikel	
Artikel – Nr.	2V46.KHA.AVK.DN25B
Zeichnung.- Nr.	E18 00 05 12
Bezeichnung	Adapter Modell 2020: Adapter AFK KGH d25 RN, inkl. Feder-Stecker
Material	PLA / Edelstahl
Abmessung	H x L x B = 35 x 84 x 84 mm
Gewicht	44 g





Voraussetzung: Das Schutzrohrsystem der EBG muss mit einer Rundglocke, Typ 1.9 mit Innendurchmesser 80mm (siehe Darstellung) ausgestattet sein.

Funktionsschema „Rastnase – Rastausnehmung“



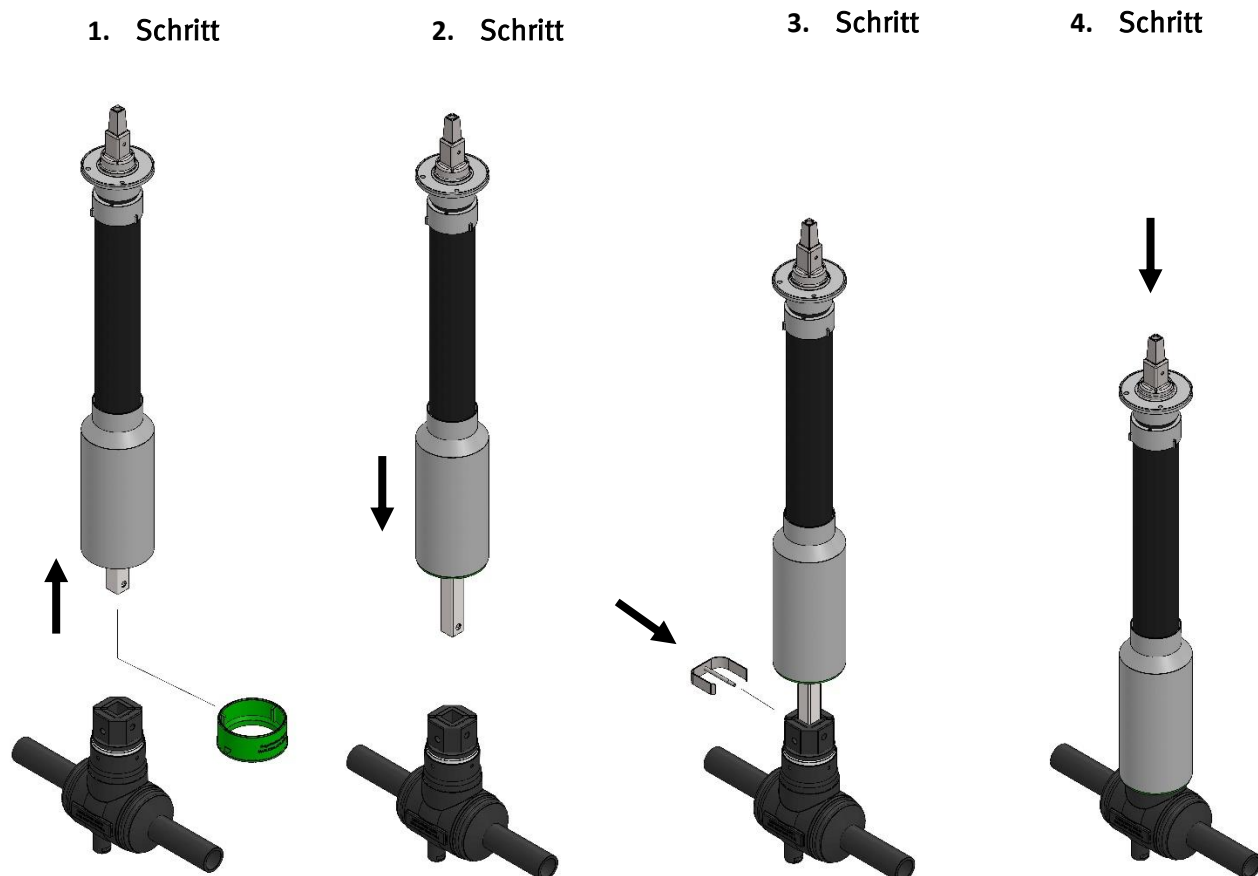
Die zu realisierende Rohrdeckung ergibt sich aus: der eigenen Rohrdeckung der Armatur (gemessen von der Oberkante des Produktnrohres bis zur Oberkante des Spindelvierkantes), der Gestängelänge der Einbaugarnitur (gemessen von der Mitte der Kuppelmuffe bis zur Oberkante des Bedienvierkantes) sowie dem Abstand von der Oberkante der Straßenkappe bis zur Oberkante des Bedienvierkantes der Einbaugarnitur.



Anwendung:

1. Die Schutzrohrglocke wird dem Adapter zugeführt und geht über das Rastsystem eine zugfeste und schmutzdichte Verbindung ein.
2. Ziehen Sie das Gestänge aus der EBG.
3. Das Gestänge-Quadratrohr wird nun in die Vierkantaufnahme des Kugelhahnes eingeführt und geht über dem Feder-Stecker eine Verbindung zwischen EBG und Kugelhahn ein. Überprüfen Sie mit einer Zugprobe, ob die EBG über das Verbindungsmittel, mit dem Kugelhahn formschlüssig verbunden ist.
4. Die Schutzrohrglocke wird einschließlich Adapter auf die Armatur geschoben.

Montageanleitung:



**Montageanleitung
EBG - HAA-Adapter (RN),
Übergang auf
AVK Kugelhahn d25**

Abkürzungsverzeichnis

d	- Durchmesser
EBG	- Einbaugarnitur
HAA	- Hausanschlussarmatur
ID	- Innendurchmesser
RN	- Rastnase