



Erläuterung zur Verwendung des EBG-HAA-Adapters (RN) für die Herstellung der Verbindung zum HAWLE Hausanschluss-Schieber

Hintergrund: Es gibt im Bereich der kommunalen Gas-, Wasser- und Abwasserwirtschaft eine große Anzahl an Armaturen und Armaturenmodellen, für deren Betätigung „Einbaugarnituren“ verwendet werden.

Die Bevorratung verschiedener Armaturen und die dazu passenden Einbaugarnituren stellen den Armaturenhandel und den Netzbetreiber vor große Herausforderungen.

Lösung: Vor diesem Hintergrund ist die Verwendung von Adaptern zu empfehlen.

Der hier vorgestellte Adapter stellt eine Verbindung zwischen der Einbaugarnitur und dem Hausanschluss-Schieber des Unternehmens Hawle her.

Der konstruktive Aufbau der Innenkontur des Adapters lehnt sich dabei stark an den konstruktiven Aufbau der Außenkontur der Armatur an.

Der Adapter kann bei EBG mit vormontierten Kupplungselement sowie bei EBG die mit einem Kupplungssatz komplettiert wurden, verwendet werden. Es spielt dabei keine Rolle, ob das Kupplungselement mit einem Kerbstift oder Feder-Klapp-Stecker am Gestänge-System der EBG fixiert ist.

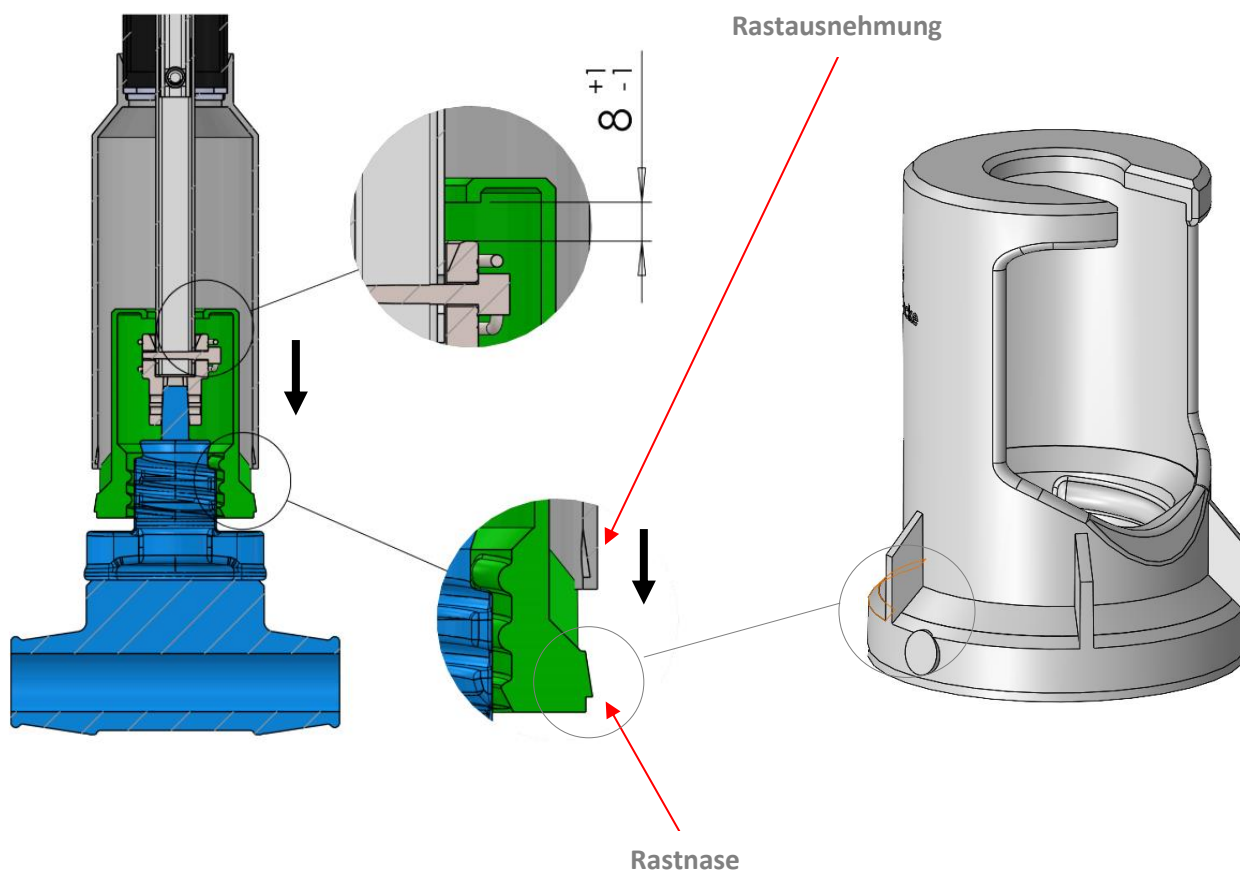
Artikel	
Artikel – Nr.	2V46HAW.002.3D
Zeichnung.- Nr.	E18 00 11 05
Bezeichnung	EBG-Adapter für HAWLE-Hausanschluss-Schieber
Material	PLA
Abmessung	∅ = 82/66 mm, h = 108 mm
Gewicht	101,0 g





Voraussetzung: Das Schutzrohrsystem der EBG muss mit einer Rundglocke, Innendurchmesser = 80mm (siehe Darstellung) ausgestattet sein.

Funktionsschema „Rastnase – Rastausnehmung“



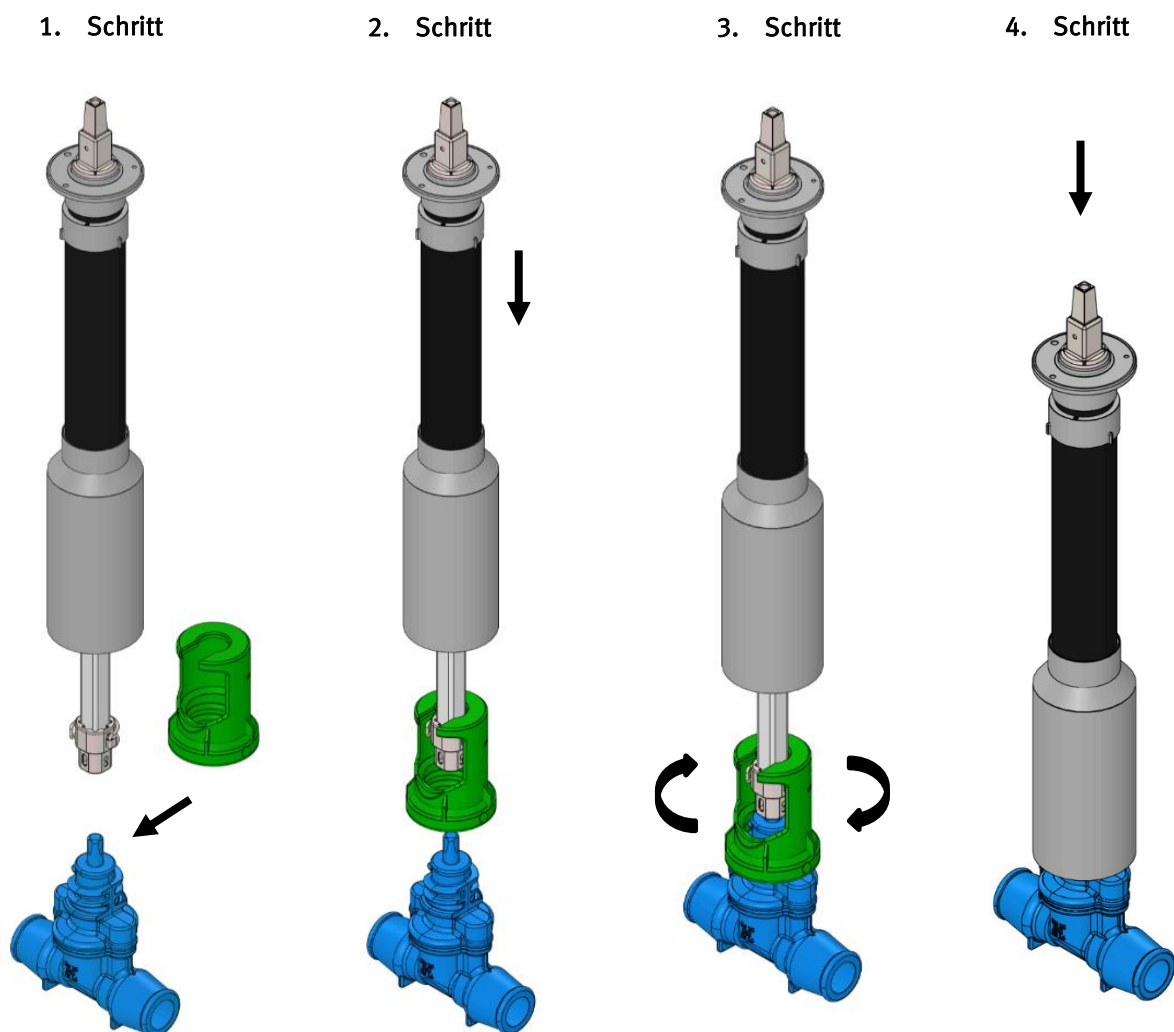
Die zu realisierende Rohrdeckung ergibt sich aus: der eigenen Rohrdeckung der Armatur (gemessen von der Oberkante des Produktrohres bis zur Oberkante des Spindelvierkantes), der Gestängelänge der Einbaugarnitur (gemessen von der Mitte der Kuppelmuffe bis zur Oberkante des Bedienvierkantes) sowie dem Abstand von der Oberkante der Straßenkappe bis zur Oberkante des Bedienvierkantes der Einbaugarnitur.



Anwendung:

1. Der Adapter wird seitlich über das am Gestänge-System der EBG montierte Kupplungselement geführt.
2. Das Kupplungselement wird der Armaturenspindel zugeführt, bis es diese vollflächig umschließend aufgenommen hat.
3. Der Adapter wird der Armatur zugeführt und über das Gewinde mit der Armatur formschlüssig verbunden. Das Kupplungselement ist ab jetzt formschlüssig, lagefixiert mit der Armatur/Armaturenspindel verbunden.
4. Die Schutzrohrglocke wird dem Adapter zugeführt und geht über das Rastsystem eine zugfeste und schmutzdichte Verbindung ein.

Montageanleitung:



**Montageanleitung
EBG-HAA-Adapter (RN),
Übergang auf HAWLE
Hausanschluss-Schieber**

Abkürzungsverzeichnis

DN/NW	-	Nennweite
EBG	-	Einbaugarnitur
HAA	-	Hausanschlussarmatur
ID	-	Innendurchmesser
RN	-	Rastnase