

Erläuterung zur Verwendung des EBG-HAA-Adapters (RN) für die Herstellung der Verbindung zum Plasson Kugelhahn $\leq d40$

Hintergrund: Es gibt im Bereich der kommunalen Gas-, Wasser- und Abwasserwirtschaft eine große Anzahl an Armaturen und Armaturenmodellen, für deren Betätigung „Einbaugarnituren“ verwendet werden.

Die Bevorratung verschiedener Armaturen und die dazu passenden Einbaugarnituren stellen den Armaturenhandel und den Netzbetreiber vor große Herausforderungen.

Lösung: Vor diesem Hintergrund ist die Verwendung von Adaptern zu empfehlen.

Der hier vorgestellte Adapter stellt eine Verbindung zwischen der Einbaugarnitur und dem Kugelhahn $\leq d40$ des Unternehmens Plasson her.

Der konstruktive Aufbau der Innenkontur des Adapters lehnt sich dabei stark an den konstruktiven Aufbau der Außenkontur der Armatur an.

Bei Verwendung des Kugelhahn-Adapters ist das zusätzliche Fixieren der EBG mit der Armatur durch ein Verbindungsmittel wie z. Bsp. einen Feder-Stecker erforderlich.

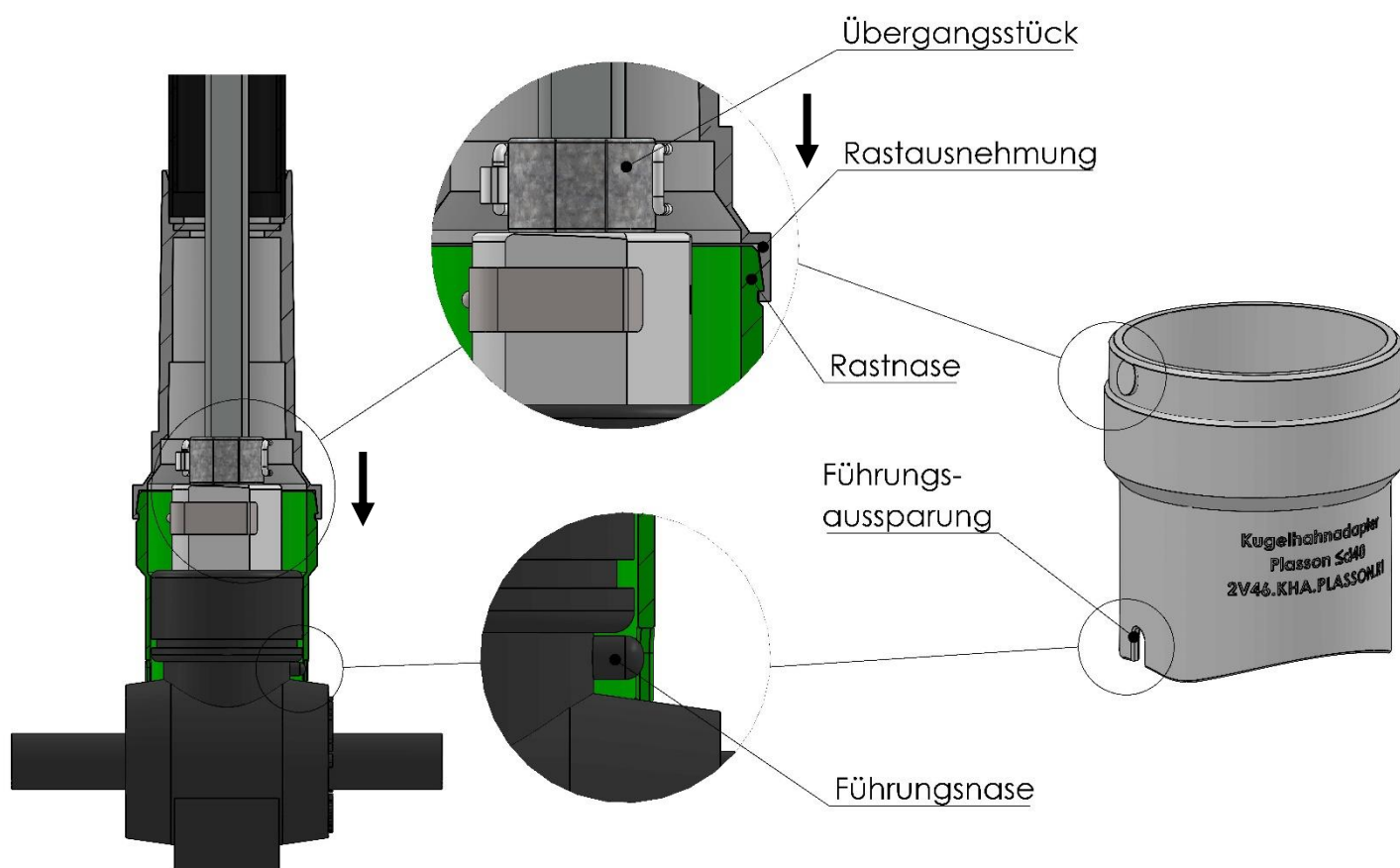
Artikel	
Artikel – Nr.	2V46.KHA.PLASSON.R1
Zeichnung.- Nr.	E18 00 05 24
Bezeichnung	Adapter Modell 2020: Adapter Plasson KGH $\leq d40$, inkl. Feder-Stecker
Material	PLA / Edelstahl
Abmessung	H x L x B = 90 x 95 x 95 mm
Gewicht	100 g





Voraussetzung: Das Schutzrohrsystem der EBG muss mit einer Rundglocke, Typ 1.9 (ID 80mm) oder DAV Glocke (siehe Darstellung) ausgestattet sein.

Funktionsschema „Rastnase – Rastausnehmung“



Die zu realisierende Rohrdeckung ergibt sich aus: der eigenen Rohrdeckung der Armatur (gemessen von der Oberkante des Produktröhres bis zur Oberkante des Spindelvierkant), der Gestängelänge der Einbaugarnitur (gemessen von der Mitte der Kuppelmuffe bis zur Oberkante des Bedienvierkant) sowie dem Abstand von der Oberkante der Straßenkappe bis zur Oberkante des Bedienvierkant der Einbaugarnitur.

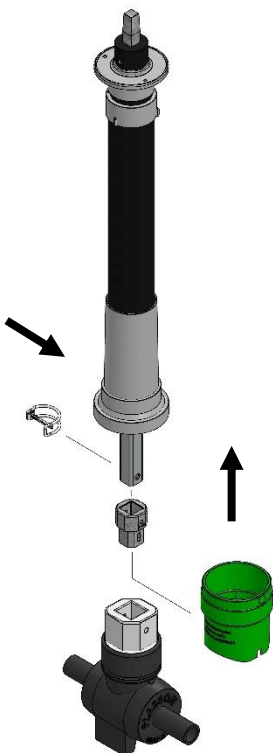


Anwendung:

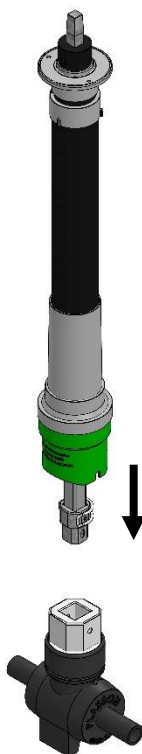
1. Das EBG-Gestänge wird mit dem Kupplungselement (Übergangsstück 25/20) unter Zuhilfenahme des Verbindungsmittels (Kerbstift oder Feder-Klapp-Stecker) verbunden. Anschließend wird die Schutzrohrglocke dem Adapter zugeführt und geht über das Rastsystem eine zugfeste und schmutzdichte Verbindung ein.
2. Ziehen Sie das Gestänge aus der EBG.
3. Das Kupplungselement wird nun in die Vierkantaufnahme des Kugelhahnes bis auf Anschlag eingeführt und mit dem Feder-Stecken die Verbindung zwischen EBG und Kugelhahn hergestellt. Überprüfen Sie mit einer Zugprobe, ob die EBG über das Verbindungsmittel, mit dem Kugelhahn formschlüssig verbunden ist.
4. Die Schutzrohrglocke wird einschließlich Adapter auf die Armatur geschoben. Achten Sie darauf, dass die Führungsaussparung auf die Führungsnase geschoben wird (siehe Seite 2).

Montageanleitung:

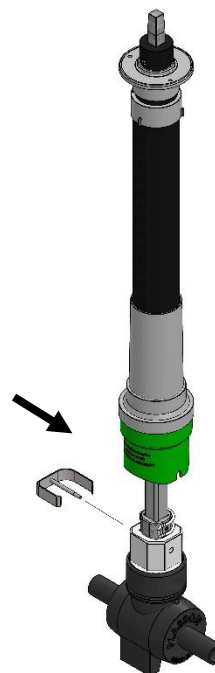
1. Schritt



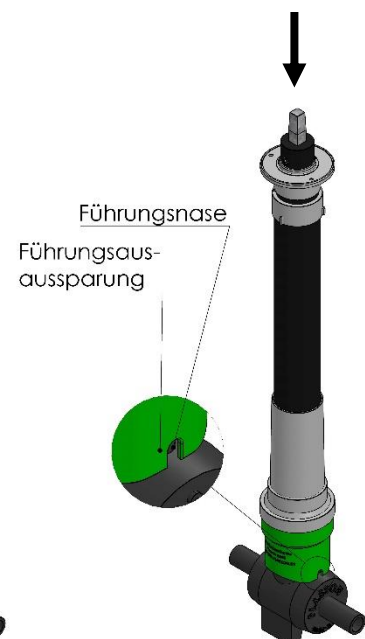
2. Schritt



3. Schritt



4. Schritt



**Montageanleitung
EBG-HAA-Adapter (RN),
Übergang auf Plasson
Kugelhahn $\leq d40$**

Abkürzungsverzeichnis

d	- Durchmesser
DAV	- Druckenbohrventil
EBG	- Einbaugarnitur
HAA	- Hausanschlussarmatur
ID	- Innendurchmesser
RN	- Rastnase