



## Erläuterung zur Verwendung des EBG-HAA-Adapters (RN) für die Herstellen der Verbindung zur aliaxis RED SNAP Armatur

**Hintergrund:** Es gibt im Bereich der kommunalen Gas-, Wasser- und Abwasserwirtschaft eine große Anzahl an Armaturen und Armaturenmodellen, für deren Betätigung Betätigungselemente „Einbaugarnituren“ verwendet werden.

Die Bevorratung mit den zu den Armaturen / zu den Armaturentypen passenden Betätigungselementen / Einbaugarnituren stellt den Armaturenhandel wie auch die Netzbetreiber vor große Herausforderungen.

**Lösung:** Vor diesem Hintergrund ist die Verwendung von Adaptern zu empfehlen, mit denen die Verbindung zwischen dem „Standard“- Betätigungselement Einbaugarnitur und der Armatur hergestellt werden kann.

Der konstruktive Aufbau der Innenkontur des Adapters lehnt sich dabei stark an den konstruktiven Aufbau der Außenkontur der Armatur an.

Bei Verwendung des Adapters für die aliaxis RED SNAP Armatur ist das Zusätzliche fixieren des Kupplungselementes (z. Bsp. mit Kerbstift oder Feder-Klapp-Stecker) mit der Armaturenspindel nicht erforderlich.

Der Adapter kann bei EBG mit vormontierten Kupplungselement sowie bei EBG die mit einem Kupplungssatz komplettiert wurden, verwendet werden. Es spielt dabei keine Rolle, ob das Kupplungs-element mit einem Kerbstift oder Feder-Klapp-Stecker am Gestänge-System der EBG fixiert ist.

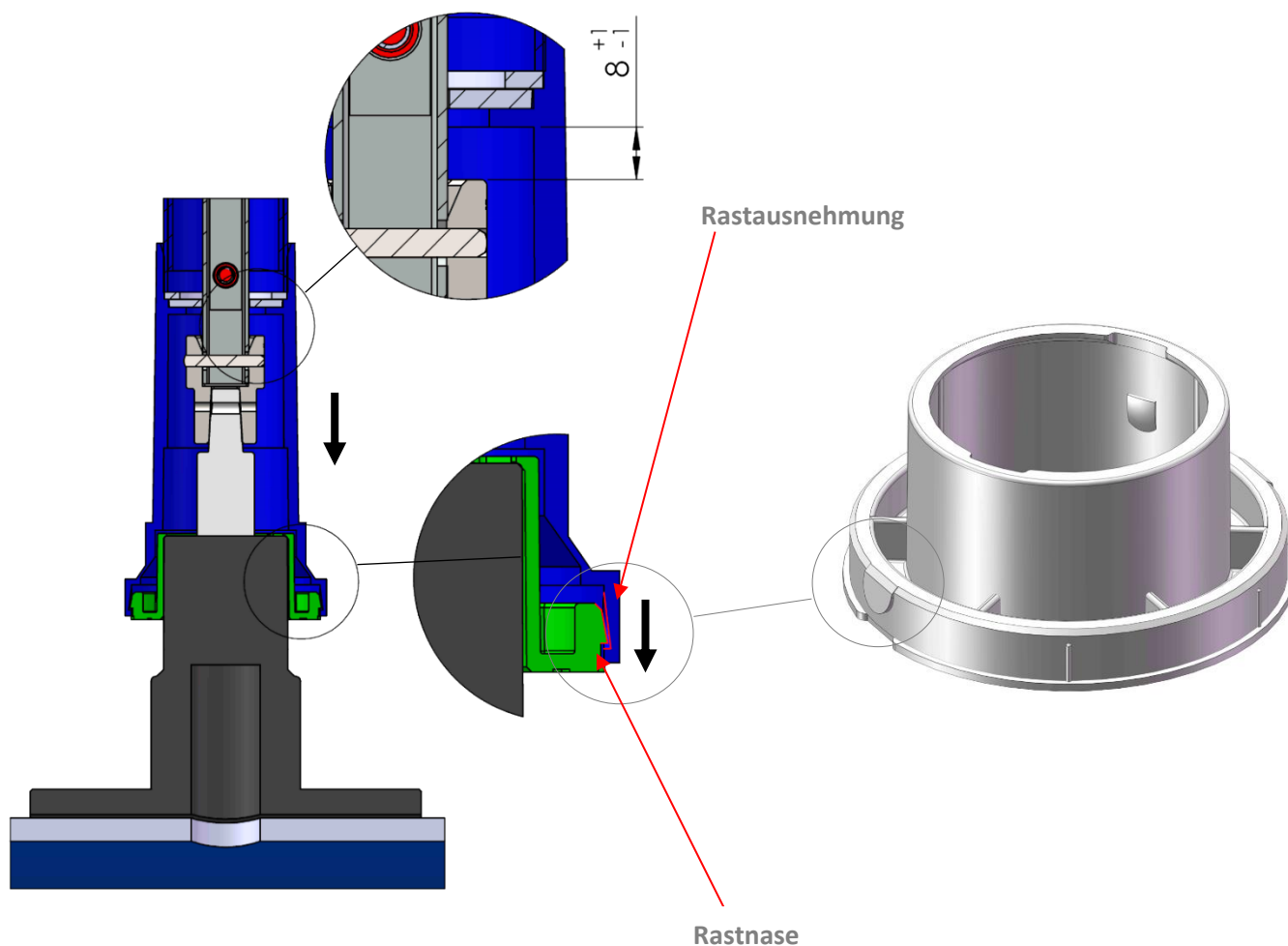
Artikel	
Artikel – Nr.	2V40.080DI054.RS.3D
Zeichnung.- Nr.	E60 07 28 01
Bezeichnung	Adapter Model 2020 für aliaxis RED SNAP Armatur
Material	PLA
Abmessung	ø = 84/59 mm, h = 38 mm
Gewicht	40 g





**Voraussetzung:** Das Schutzrohrsystem der EBG muss mit einer Stufenglocke, Typ DAV ausgestattet sein.

### Funktionsschema „Rastnase – Rastausnehmung“



Die zu realisierende Rohrdeckung ergibt sich aus: der eigenen Rohrdeckung der Armatur (gemessen von der Oberkante des Produktnrohres bis zur Oberkante des Spindelvierkant), der Gestängelänge der Einbaugaritur (gemessen von der Mitte der Kuppelmuffe bis zur Oberkante des Bedienvierkant) sowie dem Abstand von der Oberkante der Straßenkappe bis zur Oberkante des Bedienvierkant der Einbaugaritur.

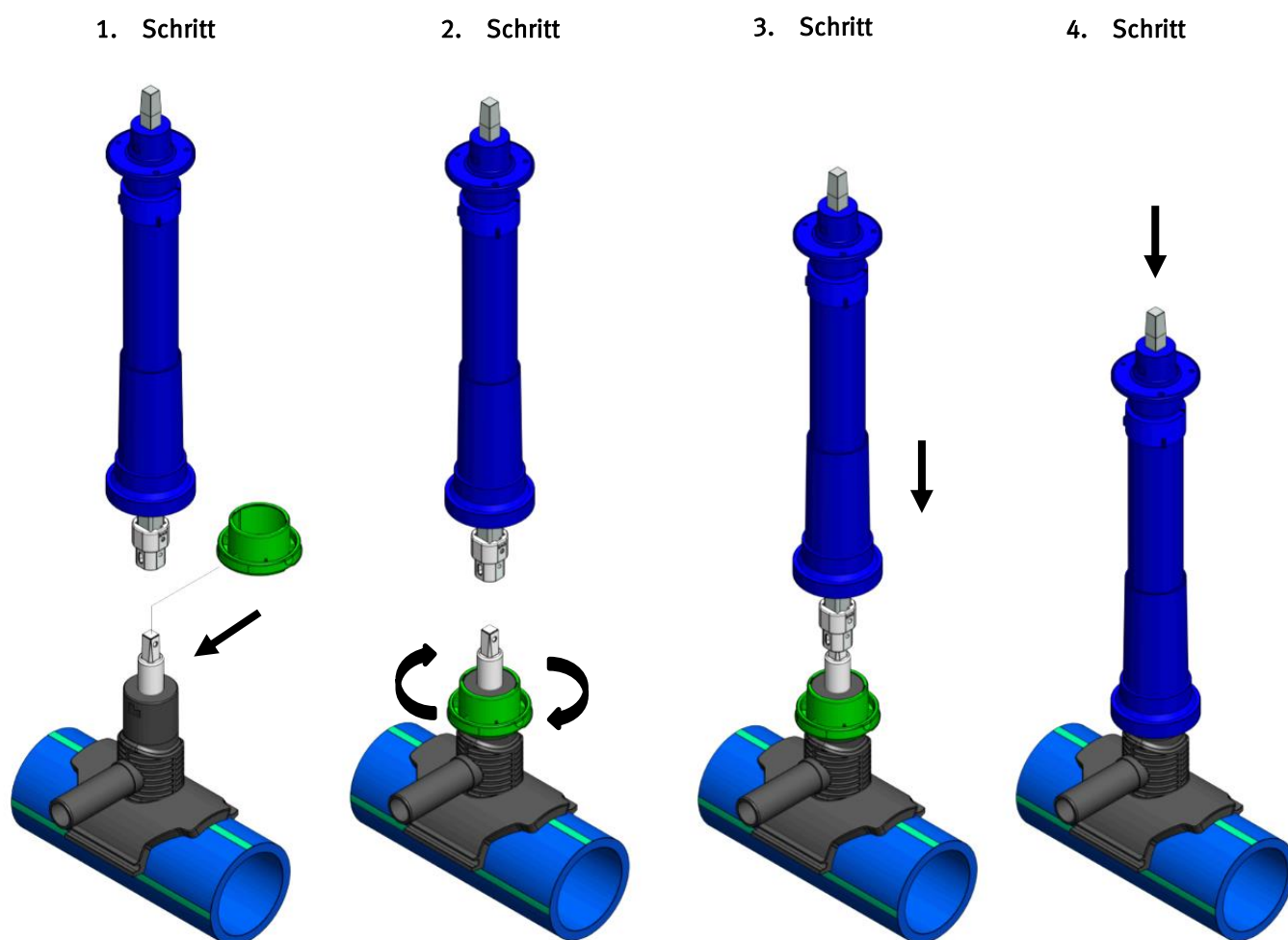
60 07 28 01. 1.0 / 02-2021



**Anwendung:**

1. Der Adapter wird bis auf Anschlag über den Armaturendom geführt.
2. Durch drehen des Adapters nach rechts, rastet dieser formschlüssig auf dem Armaturendom ein.
3. Das Kupplungselement wird der Armaturenspindel zugeführt, bis es diese vollflächig umschließend aufgenommen hat.
4. Die Schutzrohrglocke wird dem Adapter zugeführt und geht über das Rastsystem eine zugfeste und schmutzdichte Verbindung ein. Das Kupplungselement ist ab jetzt formschlüssig, lagefixiert mit der Armatur/Armaturenspindel verbunden

**Montageanleitung:**



**Montageanleitung  
EBG-HAA-Adapter (RN),  
Übergang auf aliaxis  
RED SNAP Armatur**

**Abkürzungsverzeichnis**

<b>DAV</b>	- Druckanbohrventil
<b>DN/NW</b>	- Nennweite
<b>EBG</b>	- Einbaugarnitur
<b>HAA</b>	- Hausanschlussarmatur
<b>RN</b>	- Rastnase