



## Erläuterung zur Verwendung der EBG-NA mit □30, Modell TeleStarr für die Herstellung der Verbindung zwischen der Straßendecke und der Netzarmatur

**Hintergrund:** Es gibt im Bereich der kommunalen Gas-, Wasser- und Abwasserwirtschaft eine große Anzahl an Bestands-Netzarmaturen für deren Betätigung sehr hohe Drehmoment notwendig sind. Dies kann an der Dauer deren Nichtbetätigung, der Art der Medienflussabdichtung (metallisch dichtend oder weichdichtend), der Kalkablagerung usw. liegen.

Mit unserer Standard-EBG können Drehmomente entsprechend der DVGW-Normung GW 336-2 (P)|September 2010 von bis zu **440 Nm** übertragen werden. Netzbetreibern reicht dies oft nicht aus.

**Lösung:** Bei der Entwicklung und Fertigung des für die TeleStarr-EBG verwendeten Quadratrohres haben wir in Zusammenarbeit mit dem Walzwerk darauf geachtet, dass mit dem Quadratrohr ein möglichst großes Drehmoment übertragen werden kann. Durch eine gezielte Beeinflussung der Kantenometrie und eine bewusst herbeigeführte Materialstauchung im Kantenbereich kann nun ein auf hohe Drehmomentübertragung ausgelegtes Quadratrohr für die Fertigung der TeleStarr-EBG verwendet werden. Bei Drehmomentversuchen konnten Drehmomentwerte bis **720 Nm** ermittelt werden.

Artikel	
Artikel – Nr.	ESKOC.X000.xx10.TS
Zeichnung.- Nr.	E06 00 22 10
Bezeichnung	Einbaugarnitur TeleStarr NA DN 175/350
Material	Edelstahl / PE

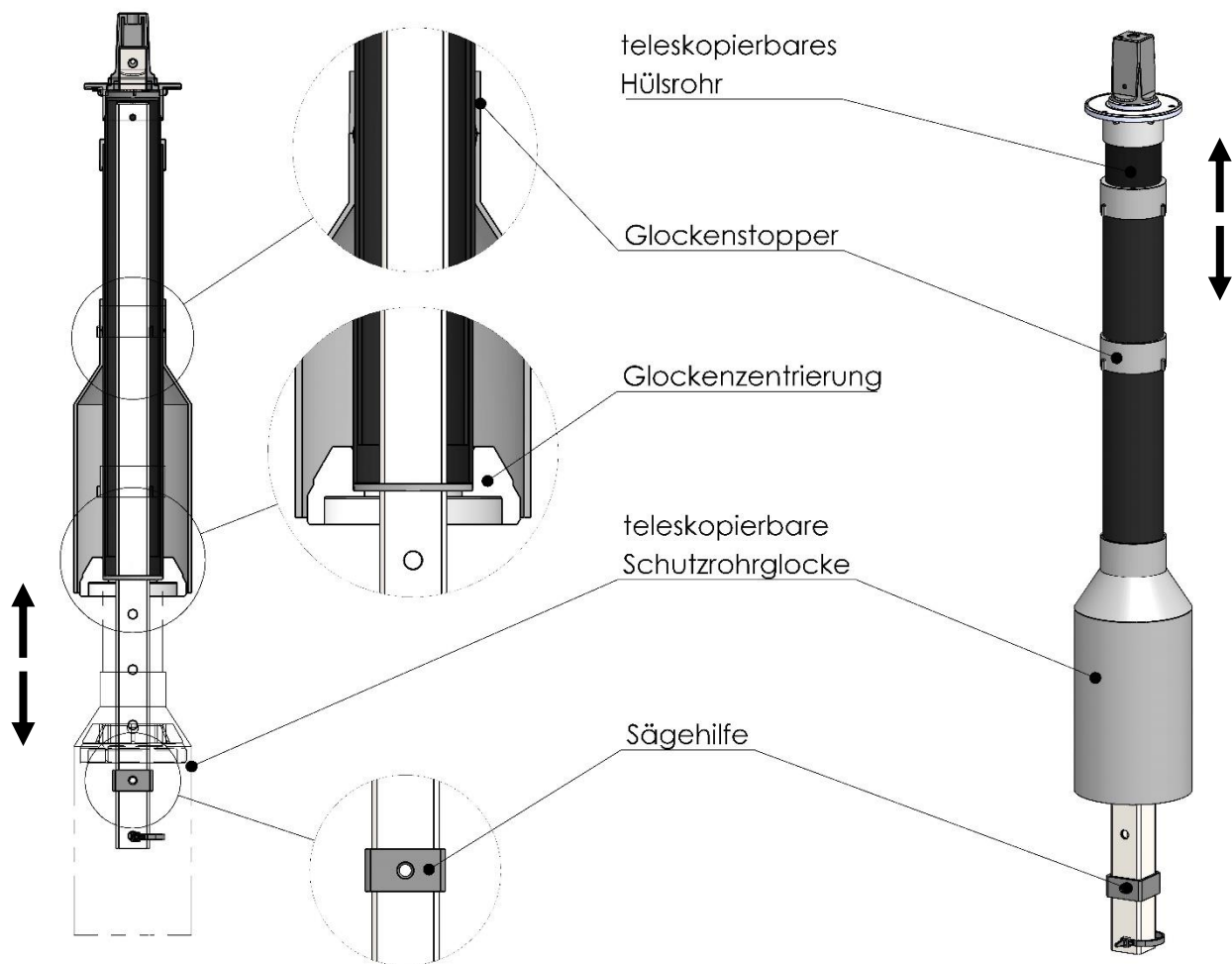
Einbaugarnitur	(Rd.) Rohrdeckung*		(GL.) Gestängelänge		Artikelnummer Nr. Baulängen Nr.	Gewicht
	von	bis	von	bis		
Netzarmaturen mit der Nennweite DN175 bis DN350	1,00	1,20 m	0,40	0,60 m	ESKOC.X000.2110.TS	1,68
	1,15	1,45 m	0,55	0,85 m	ESKOC.X000.2710.TS	2,00
	1,30	1,80 m	0,70	1,20 m	ESKOC.X000.3110.TS	2,89
	1,70	2,60 m	1,10	2,00 m	ESKOC.X000.3510.TS	4,35





**Lösung:** Das Schutzrohrsystem der TeleStarr-EBG ist weitestgehend von der Tele-EBG übernommen worden. Um einen möglichst großen Baulängen-/Rohrdeckungs-bereich abdecken zu können, ist die Schutzrohrglocke teleskopierbar am unteren Schutzrohr montiert.

**Voraussetzung:** Für das korrekte Kürzen des Quadratrohres des EBG-Gestänges haben wir eine Anreißhülse auf das Quadratrohr geschoben, die im Notfall auch die Funktion einer Sägehilfe übernimmt. Professioneller realisieren Sie den Schnitt mit der Gabelschneidföhrung aus unserem Zubehörrprogramm. Ein korrektes Kürzen ist notwendig, um eine exakte Passgenauigkeit für die Montage des Kupplungssystems gewährleisten zu können.



\*Die mit der EBG zu realisierende Rohrdeckung ergibt sich aus: der eigenen Rohrdeckung der Armatur (gemessen von der Oberkante des Produktrohres bis zur Oberkante des Spindelvierkant), der Gestängelänge der Einbaugarnitur (gemessen von der Mitte der Kuppelmuffe bis zur Oberkante des Bedienvierkant) sowie dem Abstand von der Oberkante der Straßenkappe bis zur Oberkante des Bedienvierkant der Einbaugarnitur.



**Anwendung:**

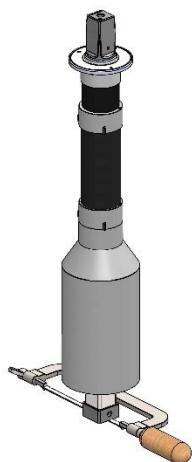
1. Prüfen Sie die benötigte Gestängelänge und die sich daraus ergebende Rohrdeckung (siehe Rückseite 1 unten). Sollte das Kürzen des Gestänges notwendig sein, dann schieben Sie die Anreißhülse/Sägehilfe über die Bohrung, in welcher das Kupplungselement fixiert werden soll.
2. Sägen Sie das überstehende Gestänge unterhalb des mit Hilfe der Anreißhülse getätigten Anrisses ab. Verwenden Sie dazu einer Säge oder einem Winkelschleifer.
3. Das Gestänge wird dem Kupplungselement zugeführt und mit dem Verbindungsmittel (Kerbstift oder Federklappstecker) verbunden. Anschließend führen Sie das Kupplungselement auf die Armaturenspindel, bis es diese vollflächig umschließt. Jetzt fixieren Sie das Kupplungselement mittels Verbindungsmittel (Kerbstift o. Federklappstecker) an der Armaturenspindel. Überprüfen Sie die Funktionalität der Verbindung zur Sicherstellung der Drehmomentübertragung.
4. Die Schutzrohrglocke wird der Armatur zugeführt und geht mit ihr eine schmutzdichte Verbindung ein. Die EBG ist über das Kupplungselement ab jetzt auch formschlüssig, lagefixiert mit der Armatur/Armaturenspindel verbunden.

**Montageanleitung:**

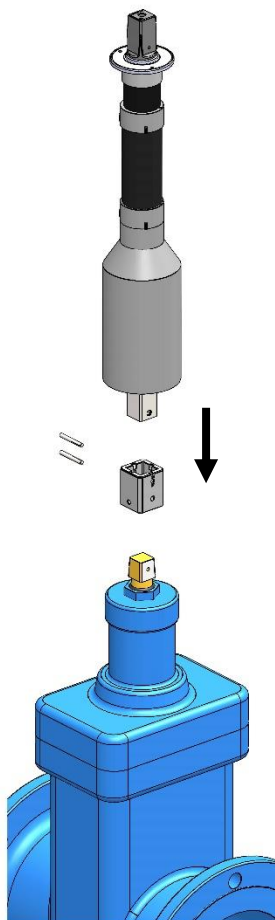
**1. Schritt**



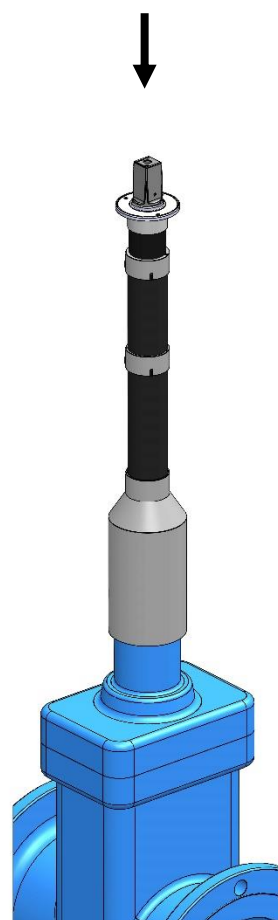
**2. Schritt**



**3. Schritt**



**4. Schritt**





**Montageanleitung**  
**EBG-NA □30, Modell**  
**TeleStarr**  
**Schieber DN 175 ≤ 350**

**Abkürzungsverzeichnis**

<b>DN/NW</b>	-	Nennweite
<b>EBG</b>	-	Einbaugarnitur
<b>NA</b>	-	Netzarmatur
<b>Nm</b>	-	Newtonmeter