

Betätigungsschlüssel A
Art.Nr.: **BTSA.0375.00**

für Überflurhydranten
Nennweite 100 mm
Nennweite 150 mm

und für Ergänzung bestehender
Ausrüstung



Betätigungsschlüssel B
Art.Nr.: **BTSB.0550.00**

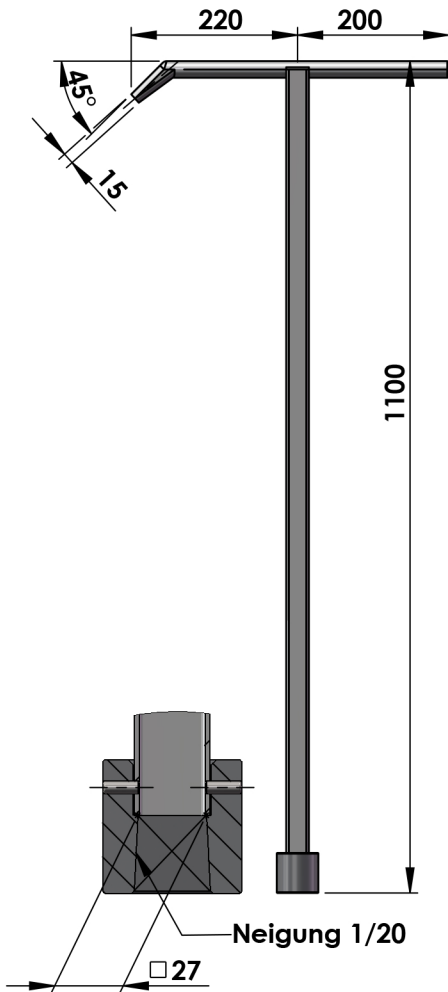
für Überflurhydranten
Nennweite 80 mm
Nennweite 100 mm
Nennweite 150 mm

und für Neu-Ausrüstungen



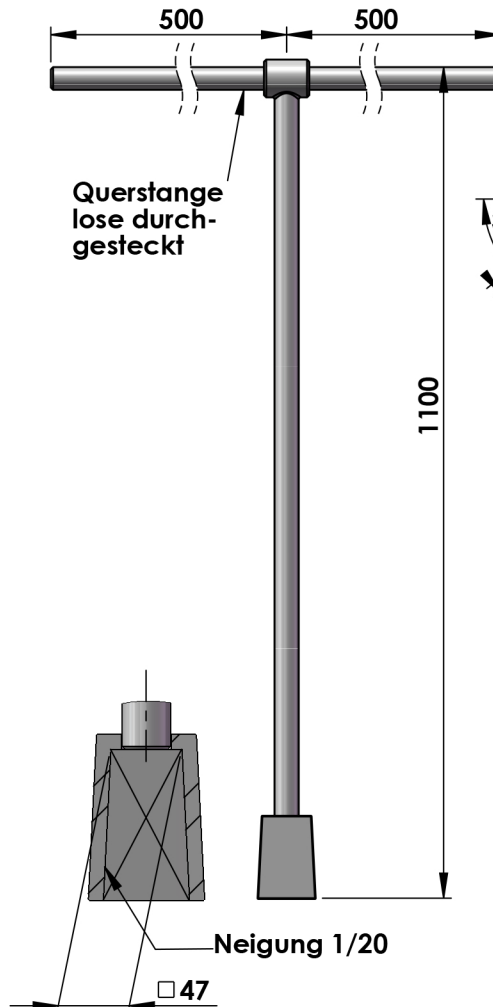
**Betätigungs-
schlüssel C**
Art.Nr.: **BTSC.1100.00G**

für Unterflurhydranten
und Schieber mit Vierkant-
schoner □ 32 mm



**Betätigungs-
schlüssel D**
Art.Nr.: **BTSD.1100.00G**

für Schieber
mit Vierkantschoner
□ 53 mm

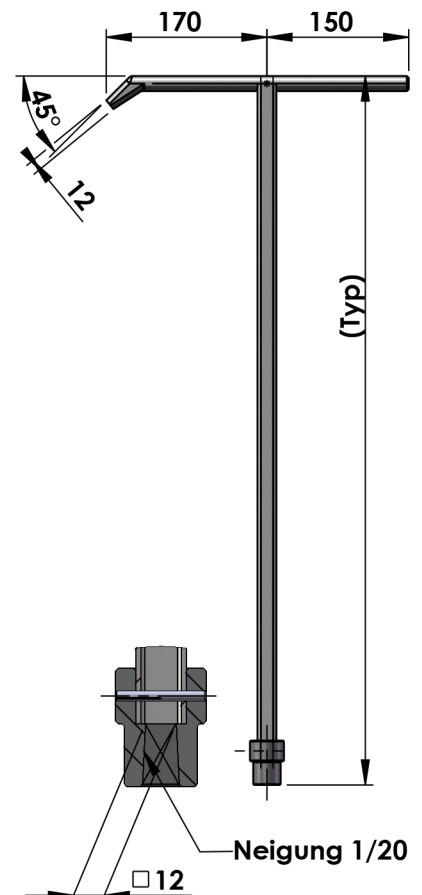


**Betätigungs-
schlüssel E**

für Anbohr-
armaturen

Typ 1 = 750 mm lang
Art.Nr.: **BTSE.0750.00G**

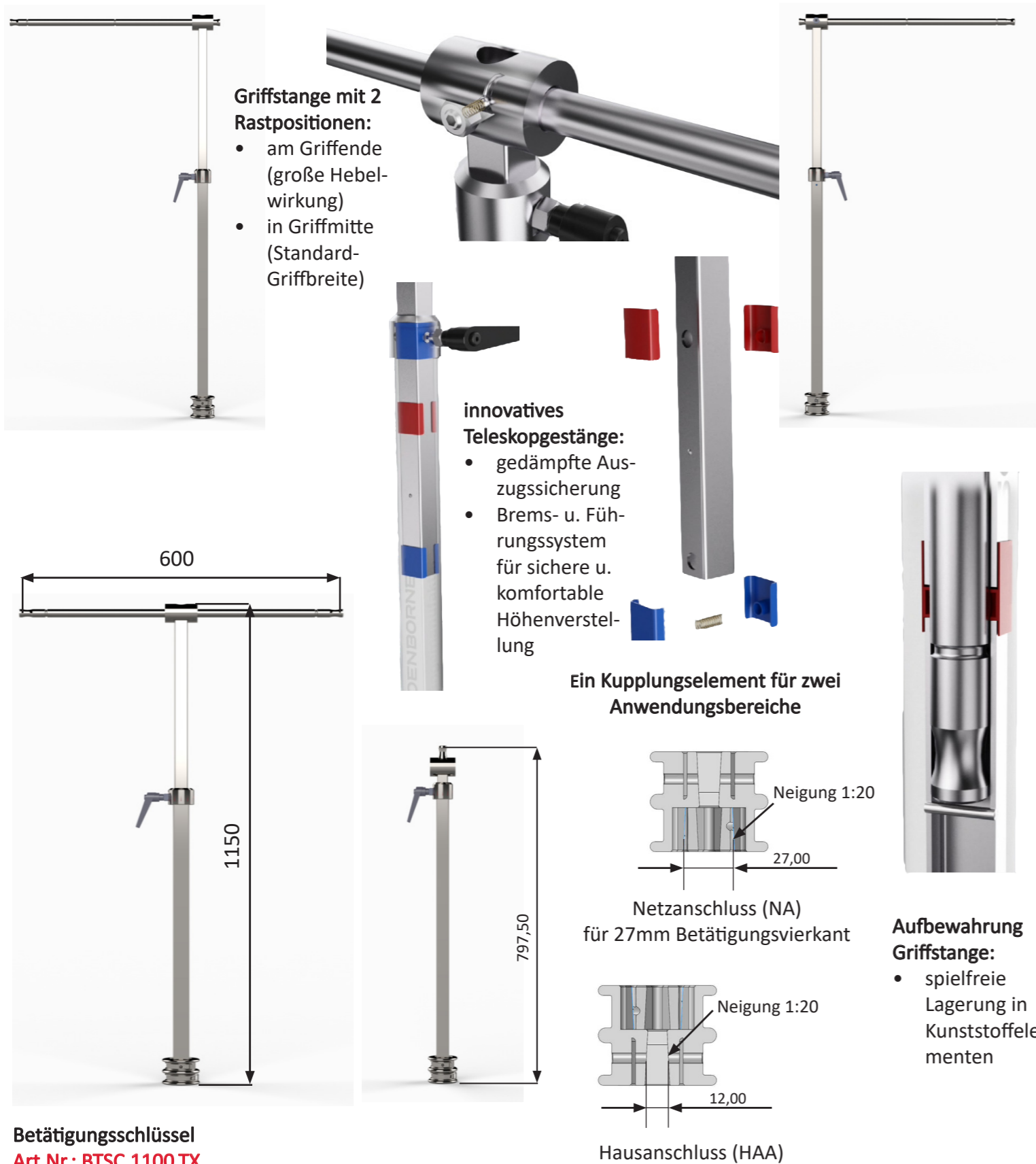
Typ 2 = 1000 mm lang
Art.Nr.: **BTSE.1000.00G**



Sonderbauformen wie z.B. teleskopierbar mit und ohne Wellengelenk auf Anfrage

Technische Änderungen vorbehalten

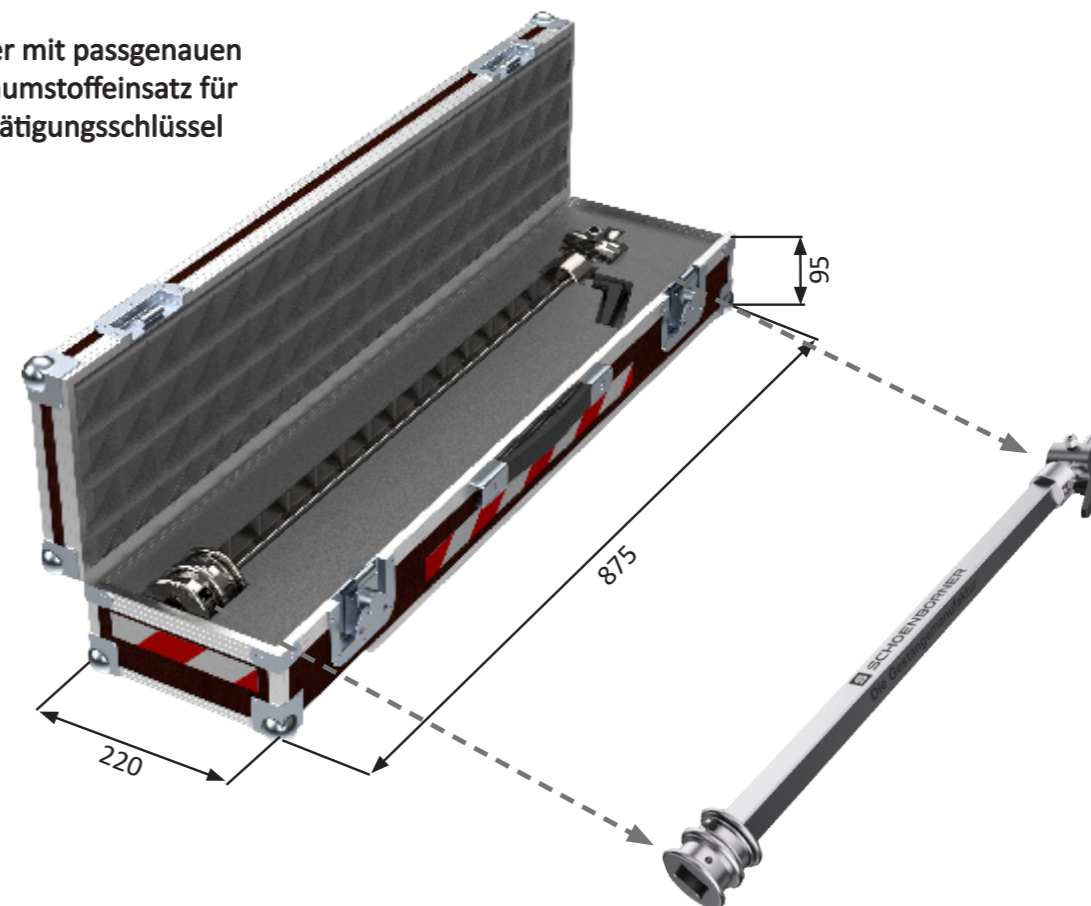
Übersicht



Transportkoffer
 Art.Nr.: BTSC.1100.TX.Koffer



Koffer mit passgenauen Schaumstoffeinsatz für Betätigungsschlüssel



Technische Änderungen vorbehalten.

Betätigungsschlüssel
 Art.Nr.: BTSC.1100.TX