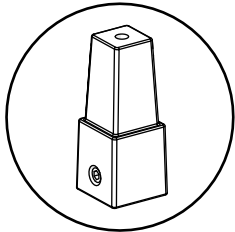
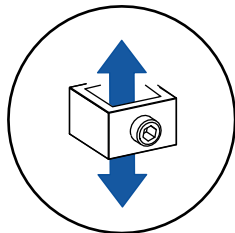


## Verstellbare Einbaugarnitur Modell Schoenborn

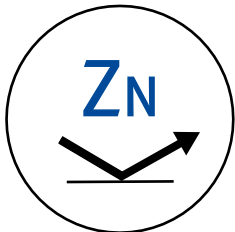
für Netzarmaturen DN 40 ≤ 50



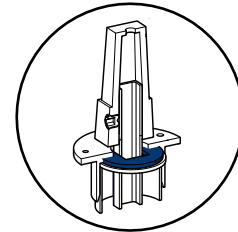
Betätigungsviereck  
□ 27 mm



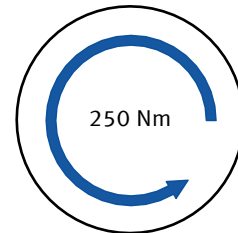
verstellbar mit  
Stellingring



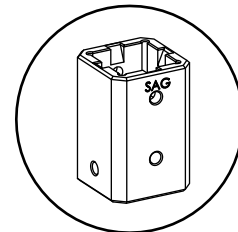
Korrosionsschutz



schmutzdicht



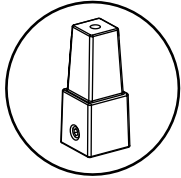
Drehmoment  
250 Nm



Kupplungssystem  
□ 14 mm

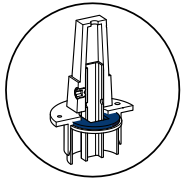


## Verstellbare Einbaugarnitur Modell Schoenborn



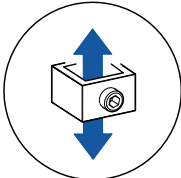
### Betätigungsvierkant

- Betätigungsvierkant  $\square 27$  mm, Neigung 1:20
- Material: GGG40 mit DeltaProtekt-Beschichtung



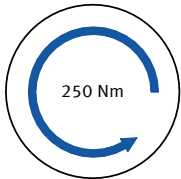
### schmutzdicht

- Abdeckkappe mit innenliegender und schmutzdichter Gestängedrehdurchführung



### verstellbares Brems- und Auszugsicherungssystem

- Die höhe des Gestänge wir mittels des Stellring fixiert
- Schutzrohrsystem und Gestängesystem ist stufenlos verstellbar
- zweiseitig wirkendem Brems- und Auszugsicherungssystem
- thermische und elektrische Trennstelle



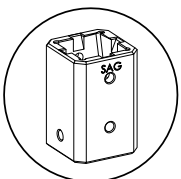
### Drehmoment

- übertragbares Drehmoment von mindestens 250 Nm
- entsprechend nach DVGW GW 336-2



### Korrosionsschutz

- alle Gestängebauteile besitzen eine Zink-Korrosionsschutzschicht nach DIN 30677



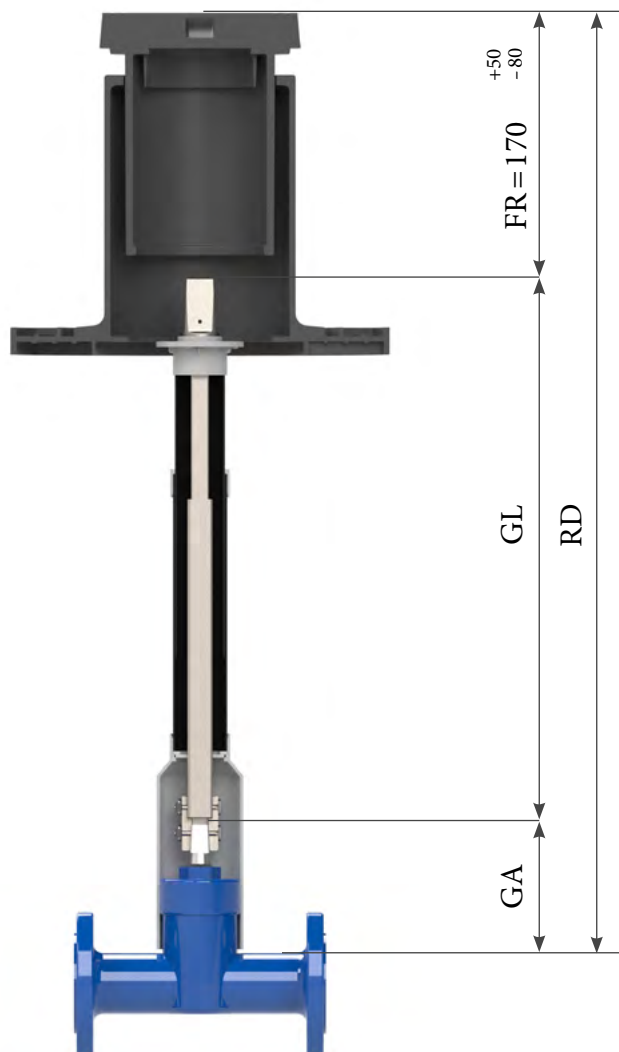
### Kupplungssystem

- für konische Spindel  $\square 14$  mm, Neigung 1:20
- Material: GGG40 mit DeltaProtekt-Beschichtung
- Verbindungsmittel Optional: Federklappstecker aus Edelstahl für werkzeuglose Montage

# Rohrdeckung



Verst. Einbaugarnitur NA	Rohrdeckung (RD.)	Gestängelänge (GL.)	SAGmbH Artikel- Modell- Spezifikation- Nr.:	kg/St.
	von - bis	von - bis		
Netzarmatur - Schieber DN 40 ≤ 50 mit Spindelvierkant 14 mm	1,05 - 1,50 m	0,70 - 1,17 m	<b>EVK14.S000.3010</b>	2,71
	1,25 - 1,90 m	0,91 - 1,58 m	<b>EVK14.S000.3310</b>	3,17
	1,50 - 2,00 m	1,01 - 1,79 m	<b>EVK14.S000.3410</b>	3,59
	1,70 - 2,80 m	1,93 - 2,48 m	<b>EVK14.S000.3610</b>	4,55



Frei-Raum (**FR**) Straßenkappe =  
Oberkante Befestigungsvierkant  
bis Oberkante Straßendecke

Rohrdeckung wird ermittelt:  
 $RD = GA + GL + FR$

Gestänge-Ansatzpunkt (**GA**) =  
eigene Rohrdeckung der Armatur  
 $H - \frac{1}{2} DN = GA$

schematisch

Technische Änderungen vorbehalten

## Verstellbare Einbaugarnitur Modell Schoenborn

für Netzarmaturen DN 40 ≤ 50

### Schutzrohrsystem

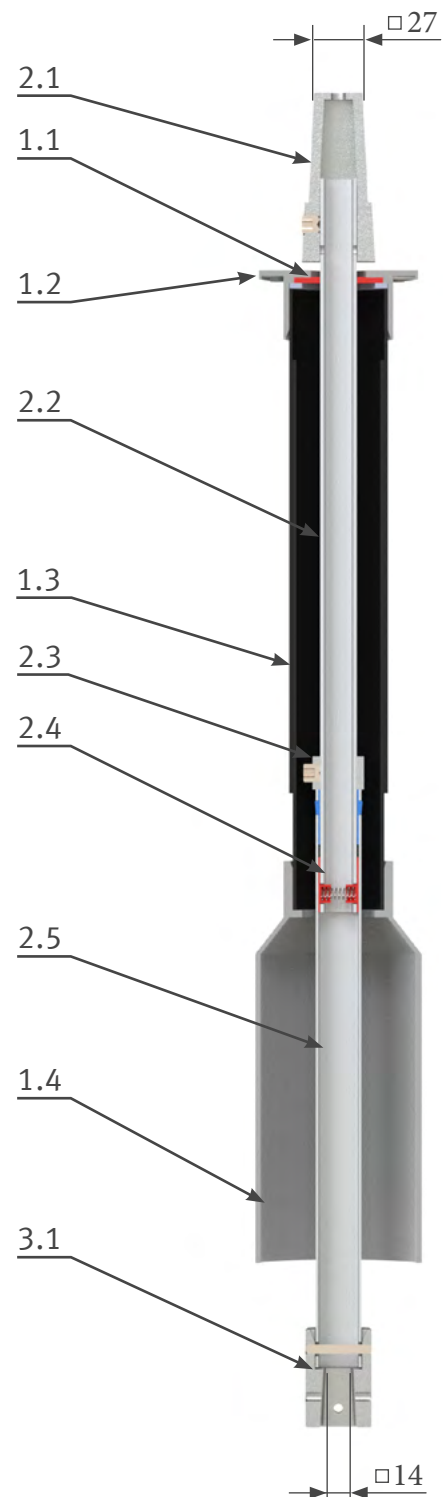
- 1.1. schmutzdichte Drehdurchführung des Gestänges im Schutzrohrsystem
- 1.2. Abdeckkappe am Schutzrohr verschweißt
- 1.3. teleskopierbares Schutzrohr
- 1.4. Schutzrohrglocke Typ 2.0, iD 85 mm am Schutzrohr verschweißt

### Gestängesystem

- 2.1. Betätigungsvierkant aus GGG40 mit DeltaProtekt-Beschichtung, □27mm Neigung 1:20 und Fixierung
- 2.2. oberes Gestänge aus sendzimirverzinktes Quadratrohr S350GD, 20x20 mm
- 2.3. Stellring für Gestängefixierung inkl. Gewindestift.
- 2.4. zweiseitig wirkende Bremse, thermische und elektrische Trennstelle
- 2.5. unteres Gestänge aus sendzimirverzinktes Quadratrohr S350GD, 25x25 mm

### Kuppelmuffensystem

- 3.1. Material: Duktiles Gusseisen GGG-40 mit DeltaProtekt-Beschichtung, Bohrungen und Langlöcher. konischer Innenvierkant (□14 mm)



# Zubehör



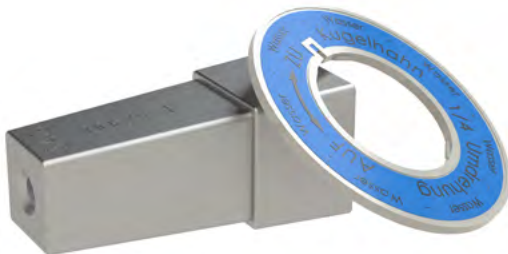
Kuppelmuffensets



Adapter und Sandschutzscheiben



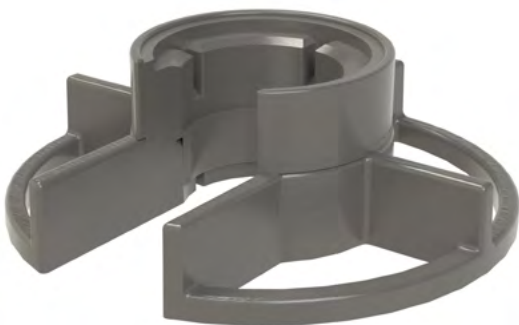
Anbauteile



Erweiterungen



Einbausets



Werkzeuge

