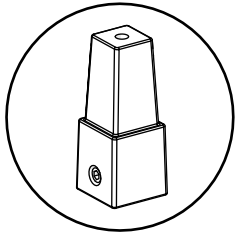
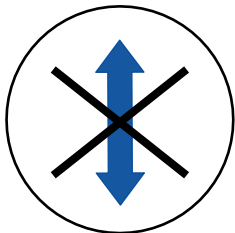


Starre Einbaugarnitur Modell Schoenborn

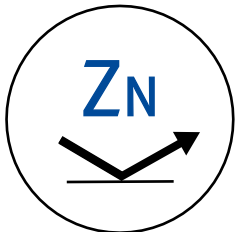
für Netzarmaturen DN 175 ≤ 200



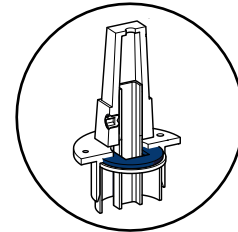
Betätigungsvierkant
□ 27 mm



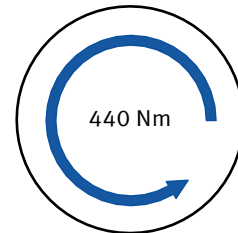
nicht
teleskopierbar



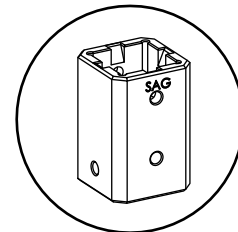
Korrosionsschutz



schmutzdicht

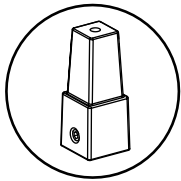


440 Nm
Drehmoment



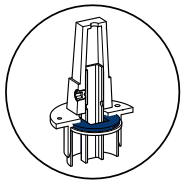
Kupplungssystem
□ 24 mm

Starre Einbaugarnitur Modell Schoenborn



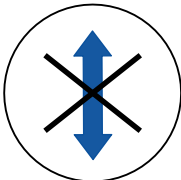
Betätigungsvierkant

- Betätigungsvierkant $\square 27$ mm, Neigung 1:20
- Material: GGG40 mit DeltaProtekt-Beschichtung



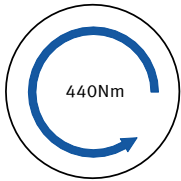
schmutzdicht

- Abdeckkappe mit innenliegender und schmutzdichter Gestängedrehdurchführung



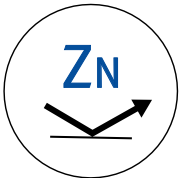
nicht teleskopierbar

- Die Baulänge des Gestänge ist nicht teleskopierbar
- zur Änderung der Rohrdeckung, muss das Gestänge gekürzt und neu gebohrt werden



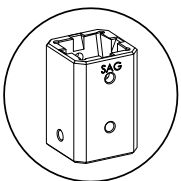
Drehmoment

- übertragbares Drehmoment von mindestens 440 Nm



Korrosionsschutz

- alle Gestängebauteile besitzen eine Zink-Korrosionsschutzschicht nach DIN 30677



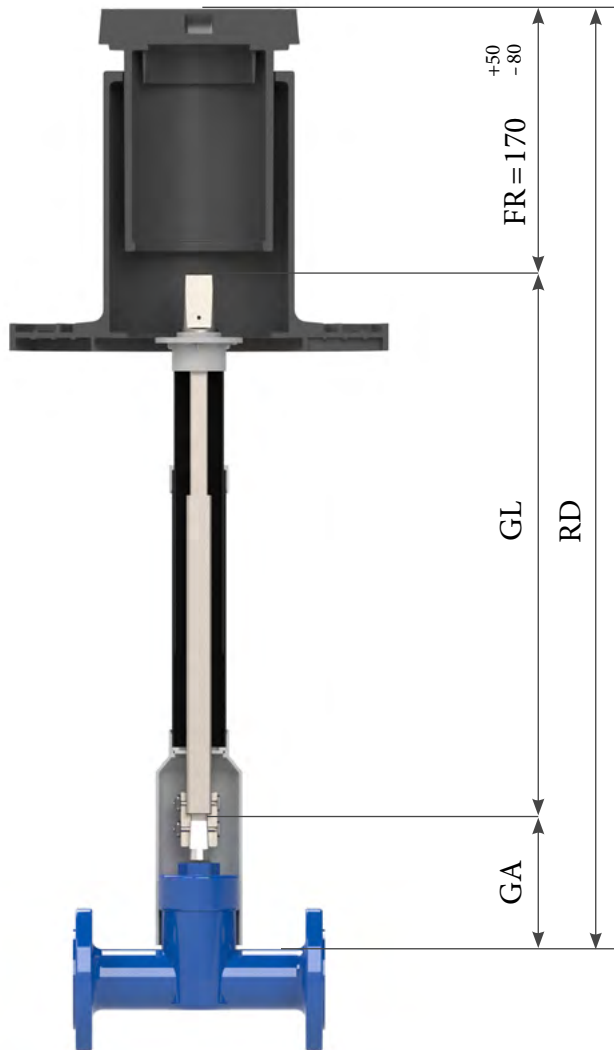
Kupplungssystem

- für konische Spindel $\square 24$ mm, Neigung 1:20
- Material: GGG40 mit DeltaProtekt-Beschichtung
- Verbindungsmittel Optional: Federklappstecker aus Edelstahl für werkzeuglose Montage

Rohrdeckung



Starre Einbaugarnitur NA	Rohrdeckung (RD.)	Gestängelänge (GL.)	SAGmbH Artikel- Modell- Spezifikation- Nr.:	kg/St.
	von - bis	von - bis		
Netzarmatur - Schieber DN 175 ≤ 200 mit Spindelvierkant 24 mm	1,00 m	0,39 m	ESK24.G000.1210	2,68
	1,25 m	0,61 m	ESK24.G000.4010	3,54
	1,50 m	0,92 m	ESK24.G000.5610	4,81
	1,80 m	1,20 m	ESK24.G000.6310	4,97
	2,00 m	1,48 m	ESK24.G000.6710	7,06



Frei-Raum (**FR**) Straßenkappe =
Oberkante Befestigungsvierkant
bis Oberkante Straßendecke

Rohrdeckung wird ermittelt:
 $RD = GA + GL + FR$

Gestänge-Ansatzpunkt (**GA**) =
eigene Rohrdeckung der Armatur
 $H - \frac{1}{2} DN = GA$

schematisch

Technische Änderungen vorbehalten

Starre Einbaugarnitur Modell Schoenborn

für Netzarmaturen DN 175 ≤ 200

Schutzrohrsystem

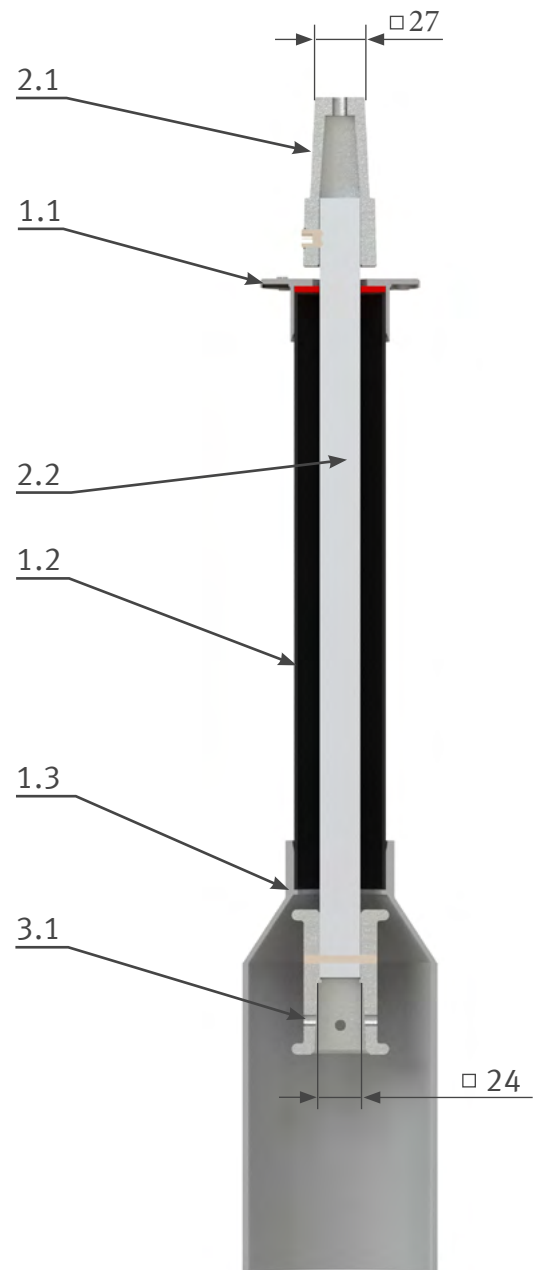
- 1.1. Abdeckkappe mit innenliegender und schmutzdichter Gestängedrehdurchführung
- 1.2. Schutzrohr
- 1.3. Schutzrohrglocke Typ 3.0, iD 100 mm am Schutzrohr verschweißt

Gestängesystem

- 2.1. Betätigungsvierkant aus GGG40 mit DeltaProtekt-Beschichtung, □27mm Neigung 1:20 und Fixierung
- 2.2. Gestänge aus verzinkten Vierkantstahl St37-2, 22x22 mm

Kuppelmuffensystem

- 3.1. Material - Duktiles Gusseisen GGG-40 mit DeltaProtekt-Beschichtung, Bohrungen und Langlöcher konischer Innenvierkant (□24 mm)



Zubehör



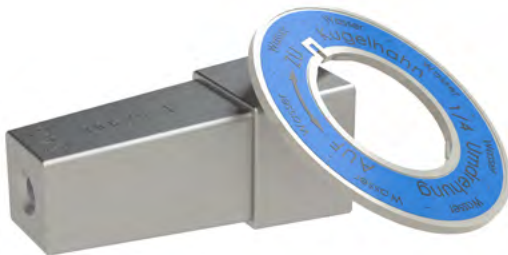
Kuppelmuffensets



Adapter und Sandschutzscheiben



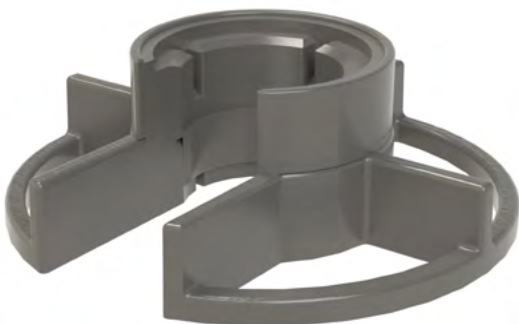
Anbauteile



Erweiterungen



Einbausets



Werkzeuge

