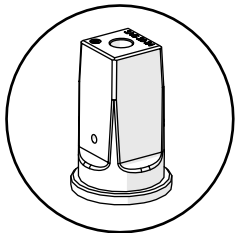
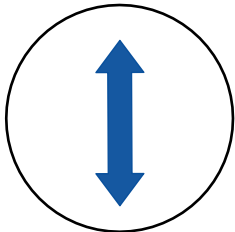


Teleskopierbare Einbaugarnitur Modell S031 Standard

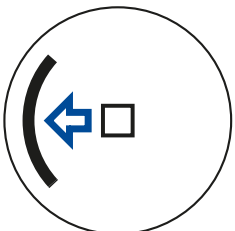
für Netzarmaturen DN 40 ≤ 50



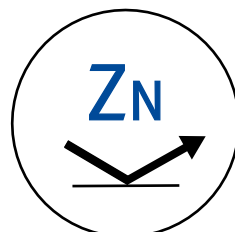
Betätigungsvierkant
□ 27 mm



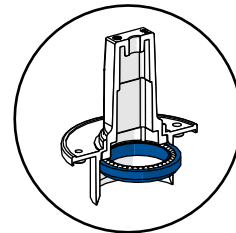
teleskopierbar



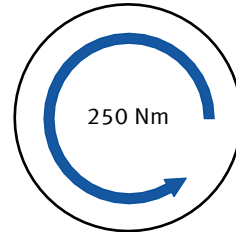
einseitige Bremse



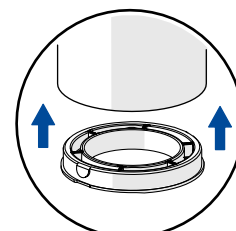
Korrosionsschutz



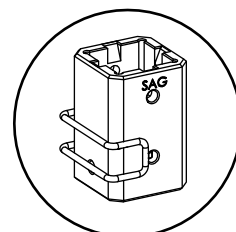
kugelgelagert



Drehmoment
250 Nm

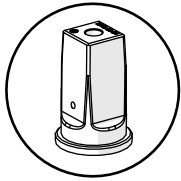


Rast- und Adapter-
system 80 mm



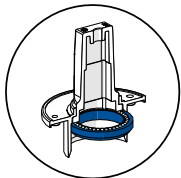
Kuplungssystem
□ 14 mm

Teleskopierbare Einbaugarnitur Modell S031 Standard



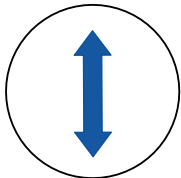
Betätigungsviereck

- Betätigungsviereck $\square 27$ mm, Neigung 1:20
- Material: Zinkdruckguss ZnAl4Cu1 / Zamak 5



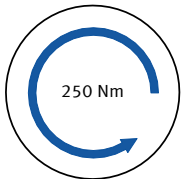
kugelgelagert

- Drehdurchführung mit Kugellager für eine langfristige und sichere Übertragung der Drehbewegung



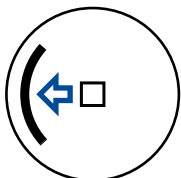
teleskopierbar

- Schutzrohrsystem und Gestängesystem ist stufenlos teleskopierbar



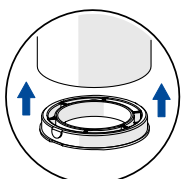
Drehmoment

- übertragbares Drehmoment von mindestens 250 Nm
- entsprechend nach DVGW GW 336-2



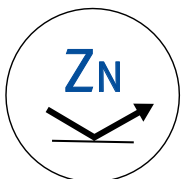
einseitiges Brems- und Auszugsicherungssystem

- mit innenliegendem selbsthemmendem einseitig wirkendem Brems- und Auszugsicherungssystem



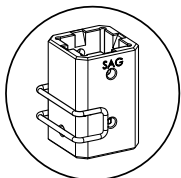
Rast- und Adaptersystem 80 mm

- zur Aufnahme einer Adapterlösung, die eine stabilisierende und schmutzdichte Verbindung ermöglicht
- zugfeste und schmutzdichte Verbindung zwischen Einbaugarnitur und Armatur, durch ein großes Sortiment an Armaturenadaptern
- Adapter für Schutzglocken mit einem iD 80 mm und Rastausnehmung



Korrosionsschutz

- alle Gestängebauteile besitzen eine Zink-Korrosionsschutzschicht nach DIN 30677



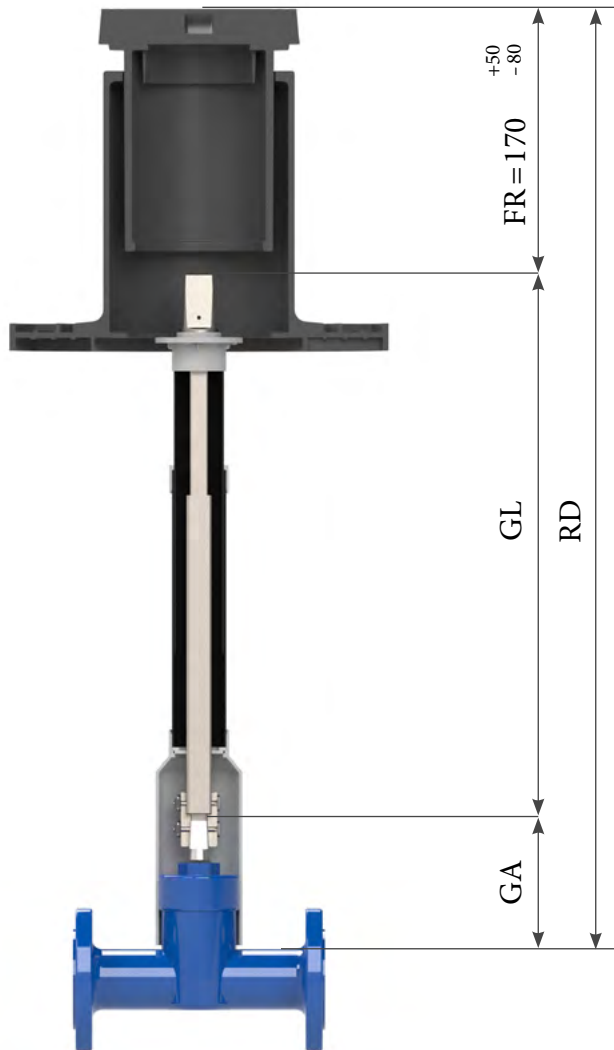
Kupplungssystem

- für konische Spindel $\square 14$ mm, Neigung 1:20
- Material: GGG40 mit DeltaProtect-Beschichtung
- Verbindungsmittel: Federklappstecker aus Edelstahl für werkzeuglose Montage

Rohrdeckung



Tele. Einbaugarnitur NA	Rohrdeckung (RD.) von - bis	Gestängelänge (GL.) von - bis	SAGmbH Artikel- Modell- Spezifikation- Nr.:	kg/St.
Netzarmatur - Schieber DN 40 ≤ 50 mit Spindelvierkant 14 mm	0,75 - 0,95 m	0,39 - 0,63 m	ETK14.S031.2210.1	1,77
	0,80 - 1,15 m	0,48 - 0,80 m	ETK14.S031.2610.1	2,01
	0,95 - 1,40 m	0,62 - 1,09 m	ETK14.S031.3010.1	2,42
	1,15 - 1,85 m	0,83 - 1,50 m	ETK14.S031.3310.1	2,84
	1,60 - 2,75 m	1,28 - 2,40 m	ETK14.S031.3610.1	4,26



Frei-Raum (**FR**) Straßenkappe =
Oberkante Befestigungsvierkant
bis Oberkante Straßendecke

Rohrdeckung wird ermittelt:
 $RD = GA + GL + FR$

Gestänge-Ansatzpunkt (**GA**) =
eigene Rohrdeckung der Armatur
 $H - \frac{1}{2} DN = GA$

schematisch

Technische Änderungen vorbehalten

Teleskopierbare Einbaugarnitur Modell S031 Standard

für Netzarmaturen DN 40 ≤ 50

Schutzrohrsystem

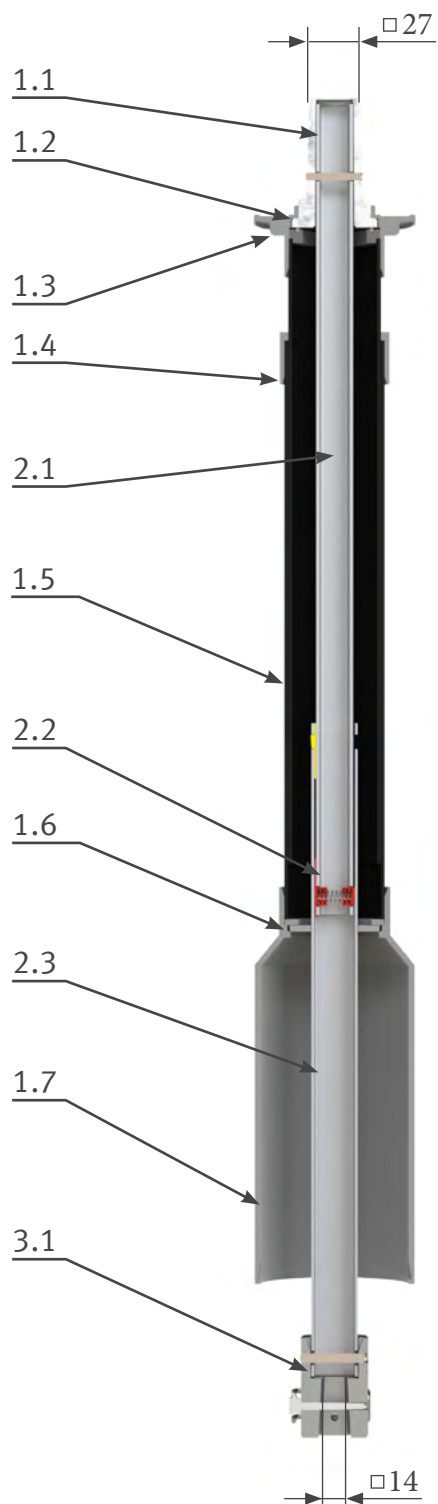
- 1.1. Betätigungsvierkant Zinkdruckguss mit □27 mm Neigung 1:20
- 1.2. kugelgelagerte Drehdurchführung des Gestänges im Schutzrohrsystem
- 1.3. Abdeckkappe am Schutzrohr verschweißt
- 1.4. Abstreifkappe
- 1.5. teleskopierbares Schutzrohr
- 1.6. Zentrierscheibe
- 1.7. Schutzrohrglocke Typ 1.9, iD 80 mm mit Rastausnehmungen, am Schutzrohr verschweißt

Gestängesystem

- 2.1. oberes Gestänges aus Quadratrohr S350GD, 20x20 mm
- 2.2. einseitig wirkende Bremse
- 2.3. unteres Gestänge aus Quadratrohr S350GD, 25x25 mm

Kuppelmuffensystem

- 3.1. Material: Duktiles Gusseisen GGG-40 mit DeltaProtekt-Beschichtung, Bohrungen und Langlöcher. konischer Innenvierkant (□14 mm) Feder-Klapp-Stecker (FKS) zur Spindelfixierung



Zubehör



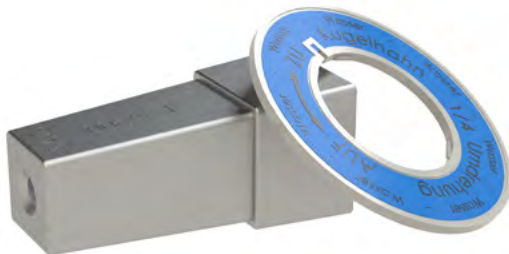
Kuppelmuffensets



Adapter und Sandschutzscheiben



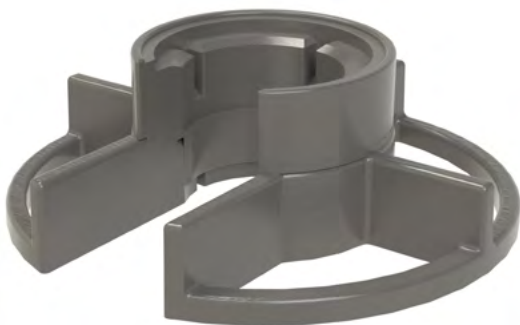
Anbauteile



Erweiterungen



Einbausets



Werkzeuge

