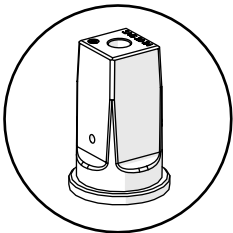
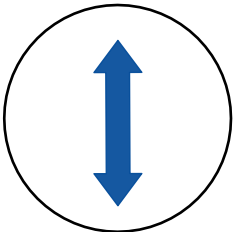


Teleskopierbare Einbaugarnitur Modell S031 Standard

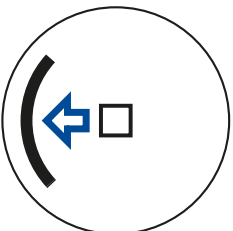
für Netzarmaturen DN 65 ≤ 80



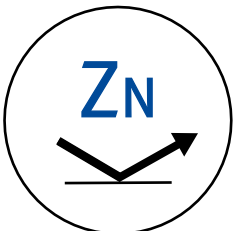
Betätigungsvierkant
□ 27 mm



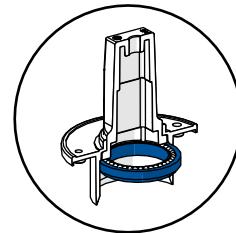
teleskopierbar



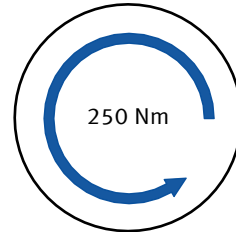
einseitige Bremse



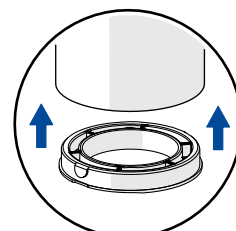
Korrosionsschutz



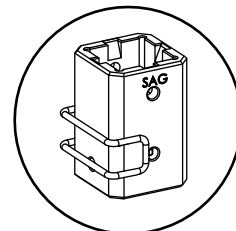
kugelgelagert



Drehmoment

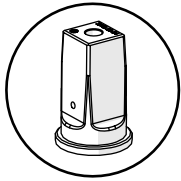


Rast- und Adapter-
system 80 mm



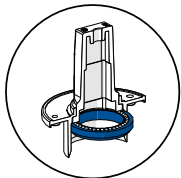
Kuplungssystem
□ 17 mm

Teleskopierbare Einbaugarnitur Modell S031 Standard



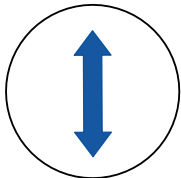
Betätigungsviereck

- Betätigungsviereck \square 27 mm, Neigung 1:20
- Material: Zinkdruckguss ZnAl4Cu1 / Zamak 5



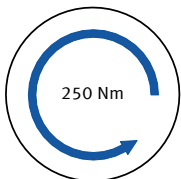
kugellagert

- Drehdurchführung mit Kugellager für eine langfristige und sichere Übertragung der Drehbewegung



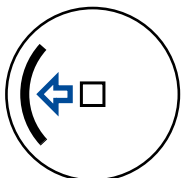
teleskopierbar

- Schutzrohrsystem und Gestängesystem sind stufenlos teleskopierbar



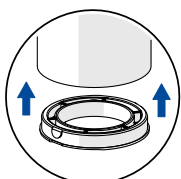
Drehmoment

- übertragbares Drehmoment von mindestens 250 Nm
- entsprechend nach DVGW GW 336-2



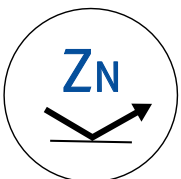
einseitiges Brems- und Auszugsicherungssystem

- mit innenliegendem selbsthemmendem einseitig wirkendem Brems- und Auszugsicherungssystem



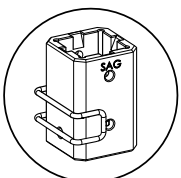
Rast- und Adaptersystem 80 mm

- zur Aufnahme einer Adapterlösung, die eine stabilisierende und schmutzdichte Verbindung ermöglicht
- zugfeste und schmutzdichte Verbindung zwischen Einbaugarnitur und Armatur, durch ein großes Sortiment an Armaturenadaptern
- Adapter für Schutzglocken mit einem iD 80 mm und Rastausnehmung



Korrosionsschutz

- alle Gestängebauteile besitzen eine Zink-Korrosionsschutzschicht nach DIN 30677



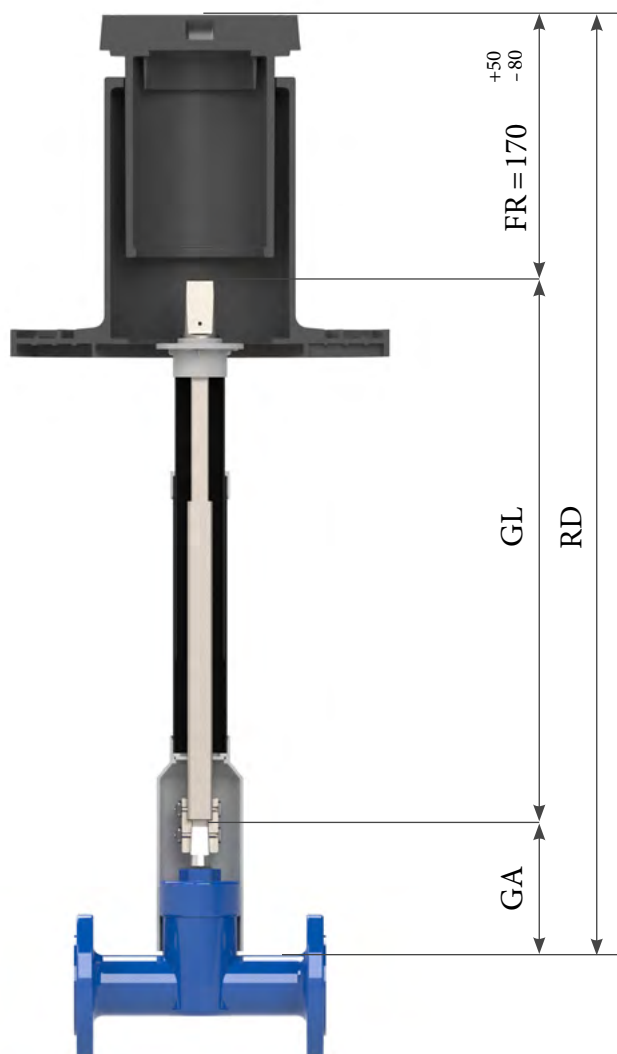
Kupplungssystem

- für konische Spindel \square 17 mm, Neigung 1:20
- Material: GGG40 mit DeltaProtekt-Beschichtung
- Verbindungsmittel: Federklappstecker aus Edelstahl für werkzeuglose Montage

Rohrdeckung



Tele. Einbaugarnitur NA	Rohrdeckung (RD.) von - bis	Gestängelänge (GL.) von - bis	SAGmbH Artikel- Modell- Spezifikation- Nr.:	kg/St.
Netzarmatur - Schieber DN 65 ≤ 80 mit Spindelvierkant 17 mm	0,90 - 1,10 m	0,43 - 0,65 m	ETK17.S031.2210.1	1,74
	1,00 - 1,30 m	0,51 - 0,82 m	ETK17.S031.2610.1	1,97
	1,10 - 1,60 m	0,66 - 1,11 m	ETK17.S031.3010.1	2,38
	1,35 - 2,00 m	0,86 - 1,52 m	ETK17.S031.3310.1	2,84
	1,80 - 2,90 m	1,31 - 2,42 m	ETK17.S031.3610.1	4,22



Frei-Raum (FR) Straßenkappe =
Oberkante Befestigungsvierkant
bis Oberkante Straßendecke

Rohrdeckung wird ermittelt:
 $RD = GA + GL + FR$

Gestänge-Ansatzpunkt (GA) =
eigene Rohrdeckung der Armatur
 $H - \frac{1}{2} DN = GA$

schematisch

Technische Änderungen vorbehalten

Teleskopierbare Einbaugarnitur Modell S031 Standard

für Netzarmaturen DN 65 ≤ 80

Schutzrohrsystem

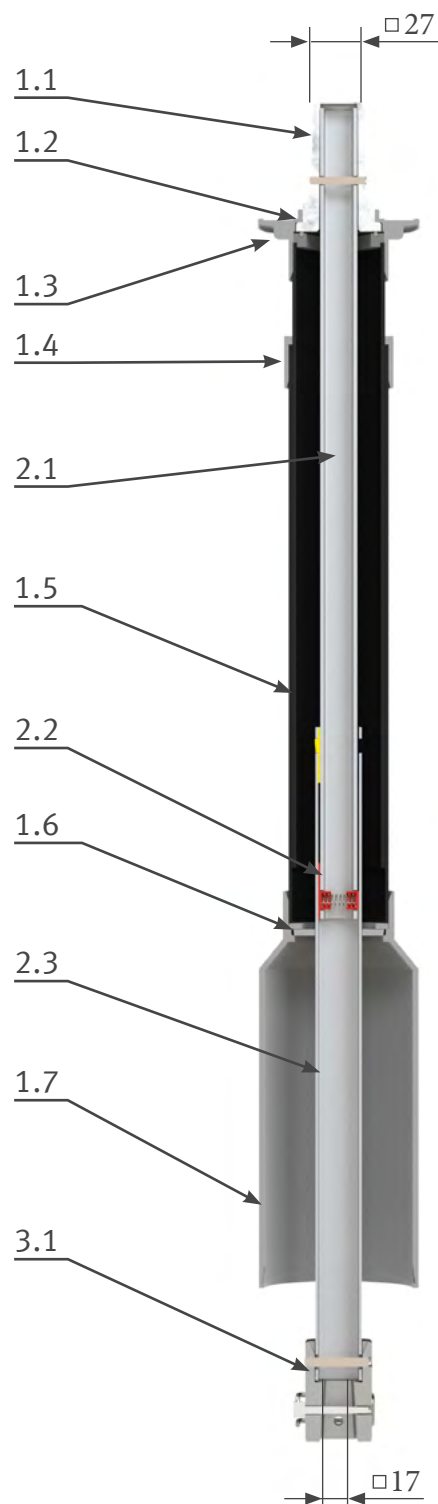
- 1.1. Betätigungsvierkant Zinkdruckguss mit □27mm Neigung 1:20
- 1.2. kugelgelagerte Drehdurchführung des Gestänges im Schutzrohrsystem
- 1.3. Abdeckkappe am Schutzrohr verschweißt
- 1.4. Abstreifkappe
- 1.5. teleskopierbares Schutzrohr
- 1.6. Zentrierscheibe
- 1.7. Schutzrohrglocke Typ 1.9, iD 80 mm mit Rastausnehmungen, am Schutzrohr verschweißt

Gestängesystem

- 2.1. oberes Gestänge aus Quadratrohr S350GD, 20x20 mm
- 2.2. einseitig wirkende Bremse
- 2.3. unteres Gestänge aus Quadratrohr S350GD, 25x25 mm

Kuppelmuffensystem

- 3.1. Material: Duktiles Gusseisen GGG-40 mit DeltaProtekt-Beschichtung, Bohrungen und Langlöcher. konischer Innenvierkant (□17 mm) Feder-Klapp-Stecker (FKS) zur Spindelfixierung



Zubehör



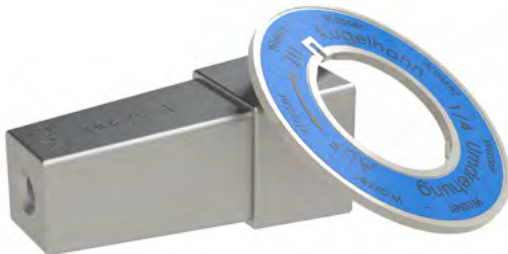
Kuppelmuffensets



Adapter und Sandschutzscheiben



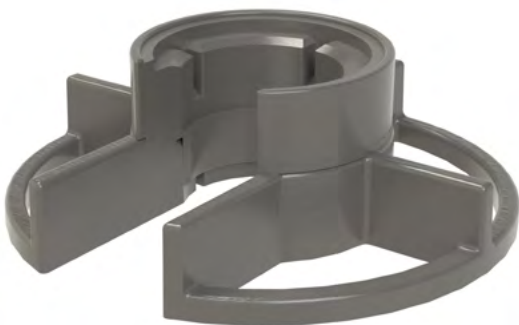
Anbauteile



Erweiterungen



Einbausets



Werkzeuge

