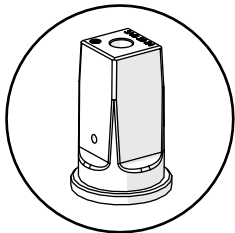
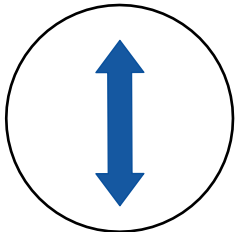


Teleskopierbare Einbaugarnitur Modell X032 Premium

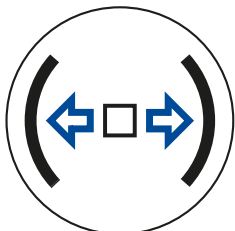
für Netzarmaturen DN 65 ≤ 80



Betätigungsvierkant
□ 27 mm



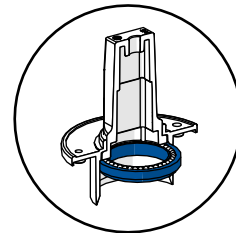
teleskopierbar



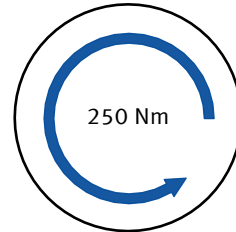
zweiseitige Bremse



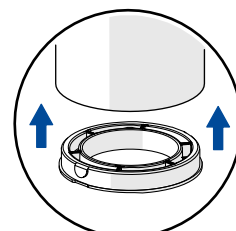
Korrosionsschutz



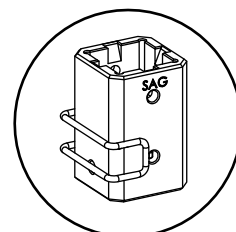
kugelgelagert



Drehmoment

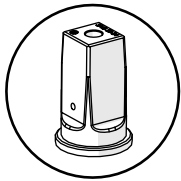


Rast- und Adapter-
system 80 mm



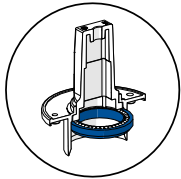
Kuplungssystem
□ 17 mm

Teleskopierbare Einbaugarnitur Modell X032 Premium



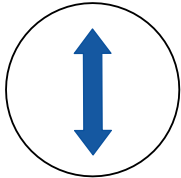
Betätigungsvierkant

- Betätigungsvierkant $\square 27$ mm, Neigung 1:20
- Material: magnetischer Edelstahl 1.4021



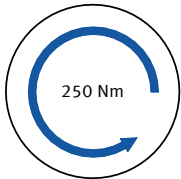
kugellagert

- Drehdurchführung mit Kugellager für eine langfristige und sichere Übertragung der Drehbewegung



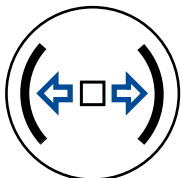
teleskopierbar

- Schutzrohrsystem und Gestängesystem sind stufenlos teleskopierbar



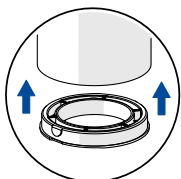
Drehmoment

- übertragbares Drehmoment von mindestens 250 Nm
- entsprechend nach DVGW GW 336-2



zweiseitiges Brems- und Auszugsicherungssystem

- mit innenliegendem selbsthemmendem zweiseitig wirkendem Brems- und Auszugsicherungssystem
- thermische und elektrische Trennstelle



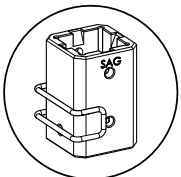
Rast- und Adaptersystem 80 mm

- zur Aufnahme einer Adapterlösung, die eine stabilisierende und schmutzdichte Verbindung ermöglicht
- zugfeste und schmutzdichte Verbindung zwischen Einbaugarnitur und Armatur, durch ein großes Sortiment an Armaturenadaptern
- Adapter für Schutzglocken mit einem iD 80 mm und Rastausnehmung



Korrosionsschutz

- alle Gestängebauteile sind aus Edelstahl A2. - 1.4301



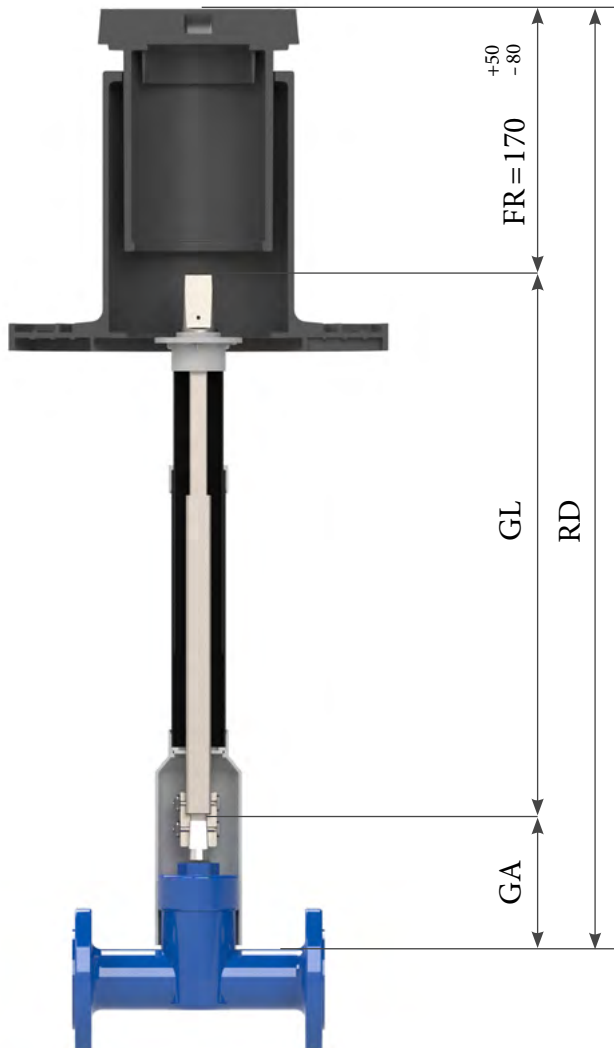
Kupplungssystem

- für konische Spindel $\square 17$ mm, Neigung 1:20
- Material: Edelstahl Feinguss 1.4301
- Verbindungsmittel: Federklappstecker aus Edelstahl für werkzeuglose Montage

Rohrdeckung



Tele. Einbaugarnitur NA	Rohrdeckung (RD.) von - bis	Gestängelänge (GL.) von - bis	SAGmbH Artikel- Modell- Spezifikation- Nr.:	kg/St.
Netzarmatur - Schieber DN 65 ≤ 80 mit Spindelvierkant 17 mm	0,90 - 1,10 m	0,43 - 0,65 m	ETK17.X032.2110.3	1,84
	1,00 - 1,30 m	0,51 - 0,82 m	ETK17.X032.2710.3	2,11
	1,10 - 1,60 m	0,66 - 1,11 m	ETK17.X032.3010.3	2,57
	1,35 - 2,00 m	0,86 - 1,52 m	ETK17.X032.3310.3	3,19
	1,80 - 2,90 m	1,31 - 2,42 m	ETK17.X032.3610.3	4,64



Frei-Raum (**FR**) Straßenkappe =
Oberkante Befestigungsvierkant
bis Oberkante Straßendecke

Rohrdeckung wird ermittelt:
 $RD = GA + GL + FR$

Gestänge-Ansatzpunkt (**GA**) =
eigene Rohrdeckung der Armatur
 $H - \frac{1}{2} DN = GA$

schematisch

Technische Änderungen vorbehalten

Teleskopierbare Einbaugarnitur Modell X032 Premium

für Netzarmaturen DN 65 ≤ 80

Schutzrohrsystem

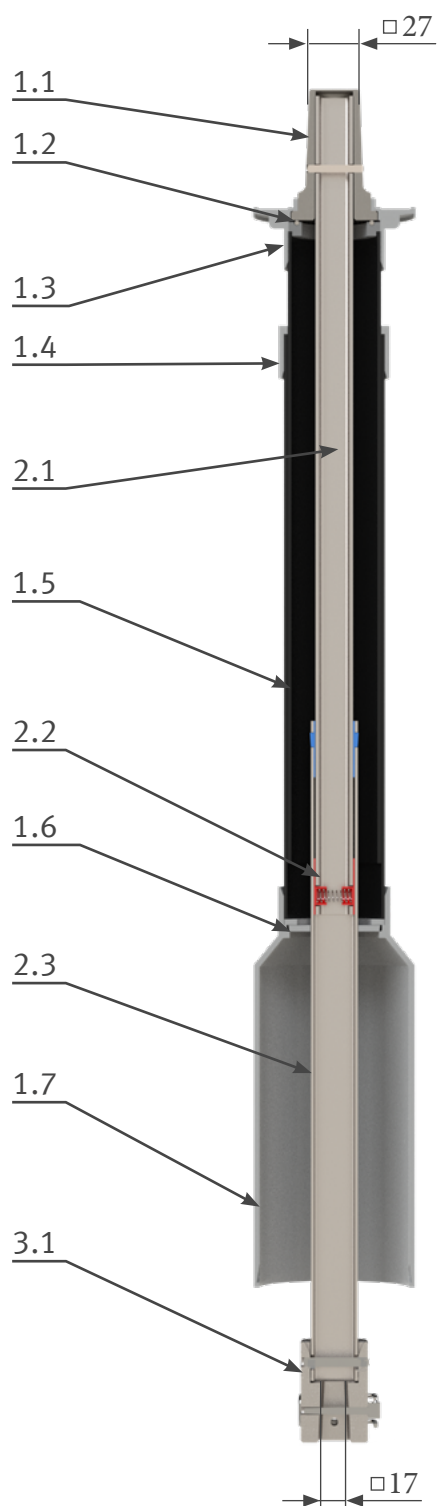
- 1.1. Betätigungsvierkant Zinkdruckguss mit □27mm Neigung 1:20
- 1.2. kugelgelagerte Drehdurchführung des Gestänges im Schutzrohrsystem
- 1.3. Abdeckkappe am Schutzrohr verschweißt
- 1.4. Abstreifkappe
- 1.5. teleskopierbares Schutzrohr
- 1.6. Zentrierscheibe
- 1.7. Schutzrohrglocke Typ 1.9, iD 80 mm mit Rastausnehmungen, am Schutzrohr verschweißt

Gestängesystem

- 2.1. oberes Gestänge aus Edelstahl A2. 1.4301, 20x20 mm
- 2.2. zweiseitig wirkende Bremse, thermische und elektrische Trennstelle
- 2.3. unteres Gestänge Quadratrohr aus Edelstahl A2. 1.4301, 25x25 mm

Kuppelmuffensystem

- 3.1. Material: Edelstahl Feinguss 1.4301, Bohrungen und Langlöcher konischer Innenvierkant (□17 mm) Feder-Klapp-Stecker (FKS) zur Spindelfixierung



Zubehör



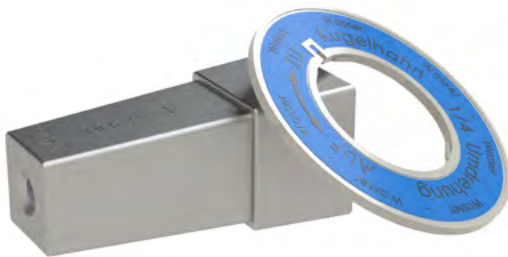
Kuppelmuffensets



Adapter und Sandschutzscheiben



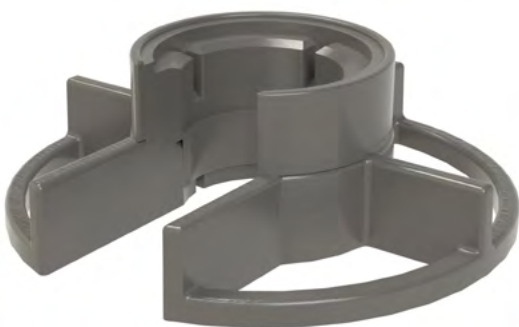
Anbauteile



Erweiterungen



Einbausets



Werkzeuge

