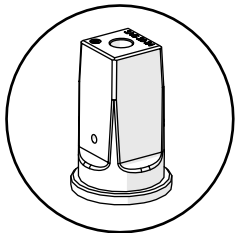
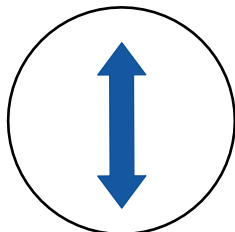


Teleskopierbare Einbaugarnitur Modell S031 Standard

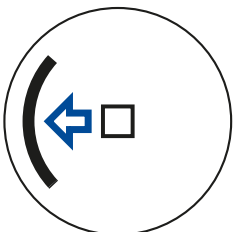
für Netzarmaturen DN 100 ≤ 150



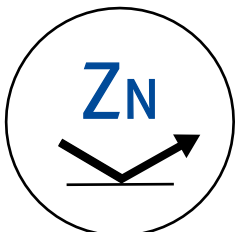
Betätigungsvierkant
□ 27 mm



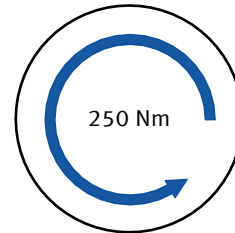
teleskopierbar



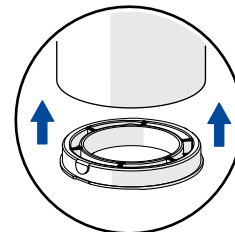
einseitige Bremse



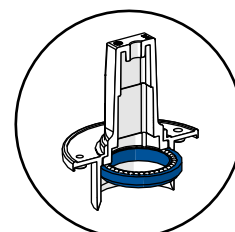
Korrosionsschutz



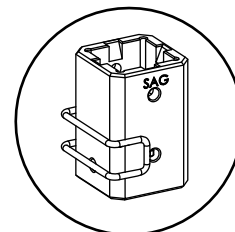
Drehmoment
250 Nm



Rast- und Adapter-
system 80 mm

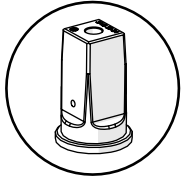


kugelgelagert



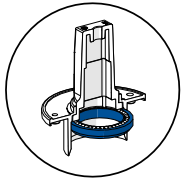
Kupplungssystem
□ 19 mm

Teleskopierbare Einbaugarnitur Modell S031 Standard



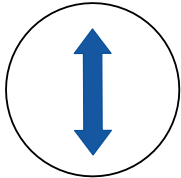
Betätigungsvierkant

- Betätigungsvierkant \square 27 mm, Neigung 1:20
- Material: Zinkdruckguss ZnAl4Cu1 / Zamak 5



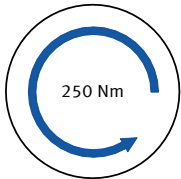
kugellagert

- Drehdurchführung mit Kugellager für eine langfristige und sichere Übertragung der Drehbewegung



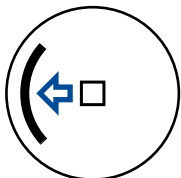
teleskopierbar

- Schutzrohrsystem und Gestängesystem sind stufenlos teleskopierbar



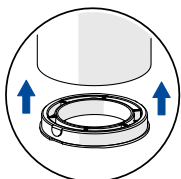
Drehmoment

- übertragbares Drehmoment von mindestens 250 Nm
- entsprechend nach DVGW GW 336-2



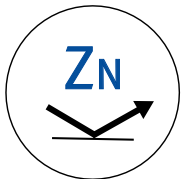
einseitiges Brems- und Auszugsicherungssystem

- mit innenliegendem selbsthemmendem einseitig wirkendem Brems- und Auszugsicherungssystem



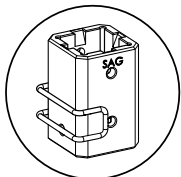
Rast- und Adaptersystem 80 mm

- zur Aufnahme einer Adapterlösung, die eine stabilisierende und schmutzdichte Verbindung ermöglicht
- zugfeste und schmutzdichte Verbindung zwischen Einbaugarnitur und Armatur, durch ein großes Sortiment an Armaturenadaptern
- Adapter für Schutzglocken mit einem iD 80 mm und Rastausnehmung



Korrosionsschutz

- alle Gestängebauteile besitzen eine Zink-Korrosionsschutzschicht nach DIN 30677



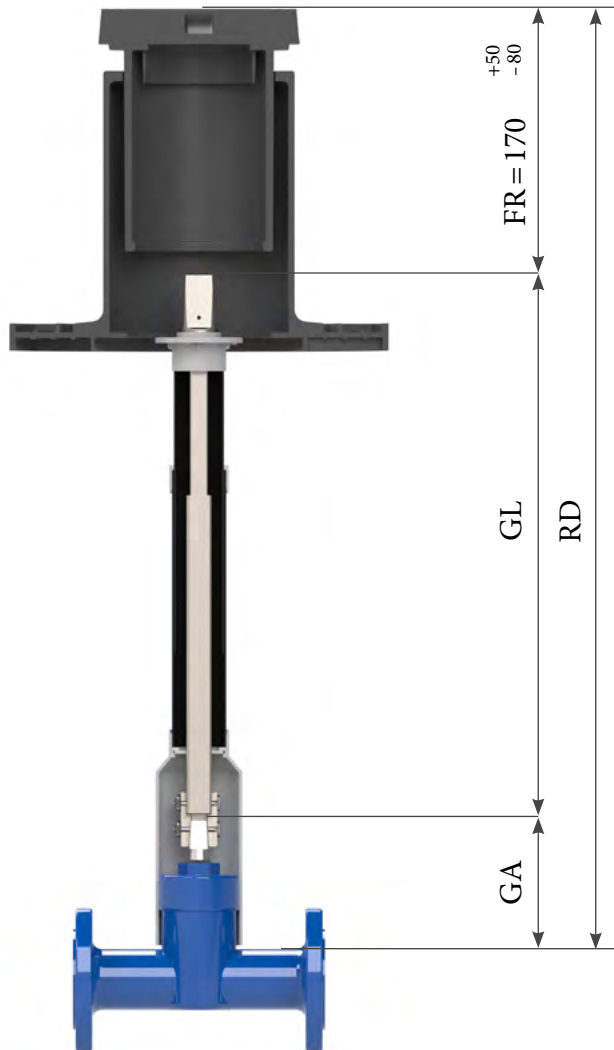
Kupplungssystem

- für konische Spindel \square 19 mm, Neigung 1:20
- Material: GGG40 mit DeltaProtekt-Beschichtung
- Verbindungsmittel: Federklappstecker aus Edelstahl für werkzeuglose Montage

Rohrdeckung



Tele. Einbaugarnitur NA	Rohrdeckung (RD.) von - bis	Gestängelänge (GL.) von - bis	SAGmbH Artikel- Modell- Spezifikation- Nr.:	kg/St.
Netzarmatur-Schieber DN 100 ≤ 150 mit Spindelvierkant 19 mm	0,85 - 1,05 m	0,41 - 0,62 m	ETK19.S031.2110.1	1,67
	0,95 - 1,20 m	0,49 - 0,77 m	ETK19.S031.2510.1	1,90
	1,05 - 1,45 m	0,61 - 1,02 m	ETK19.S031.2910.1	2,24
	1,20 - 1,80 m	0,78 - 1,35 m	ETK19.S031.3210.1	2,71
	1,75 - 2,85 m	1,31 - 2,42 m	ETK19.S031.3610.1	4,21



Frei-Raum (**FR**) Straßenkappe =
Oberkante Befestigungsvierkant
bis Oberkante Straßendecke

Rohrdeckung wird ermittelt:
 $RD = GA + GL + FR$

Gestänge-Ansatzpunkt (**GA**) =
eigene Rohrdeckung der Armatur
 $H - \frac{1}{2} DN = GA$

schematisch

Technische Änderungen vorbehalten

Teleskopierbare Einbaugarnitur Modell S031 Standard

für Netzarmaturen DN 100 ≤ 150

Schutzrohrsystem

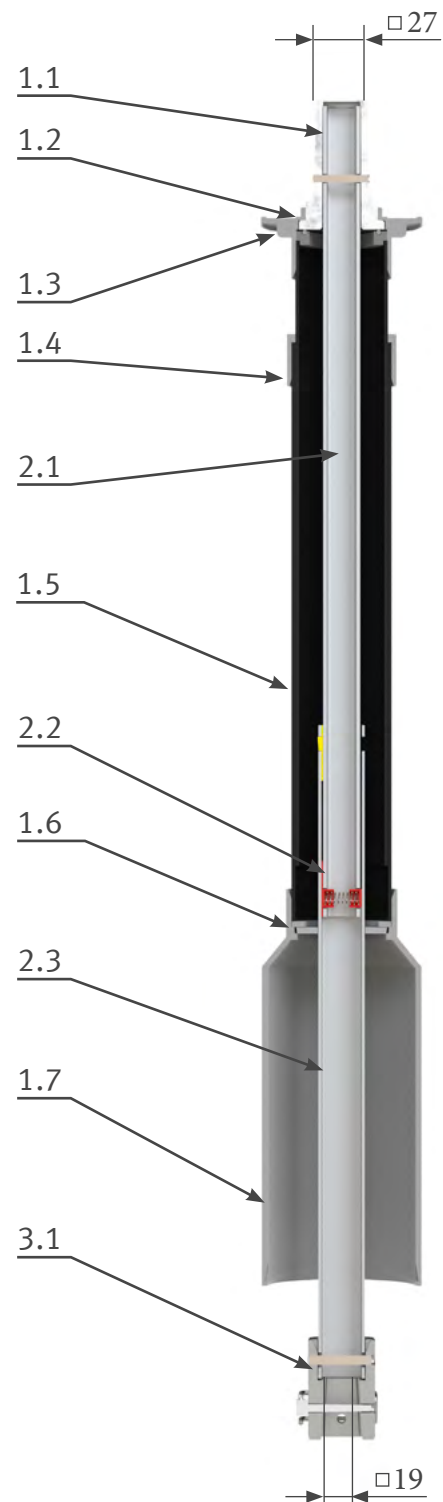
- 1.1. Betätigungsvierkant Zinkdruckguss mit □27 mm Neigung 1:20
- 1.2. kugelgelagerte Drehdurchführung des Gestänges im Schutzrohrsystem
- 1.3. Abdeckkappe am Schutzrohr verschweißt
- 1.4. Abstreifkappe
- 1.5. teleskopierbares Schutzrohr
- 1.6. Zentrierscheibe
- 1.7. Schutzrohrglocke Typ 1.9, iD 80 mm mit Rastausnehmungen, am Schutzrohr verschweißt

Gestängesystem

- 2.1. oberes Gestänge aus Quadratrohr S350GD, 20x20 mm
- 2.2. einseitig wirkende Bremse
- 2.3. unteres Gestänge aus Quadratrohr S350GD, 25x25 mm

Kuppelmuffensystem

- 3.1. Material: Duktiles Gusseisen GGG-40 mit DeltaProtekt-Beschichtung, Bohrungen und Langlöcher. konischer Innenvierkant (□19 mm) Feder-Klapp-Stecker (FKS) zur Spindelfixierung



Zubehör



Kuppelmuffensets



Adapter und Sandschutzscheiben



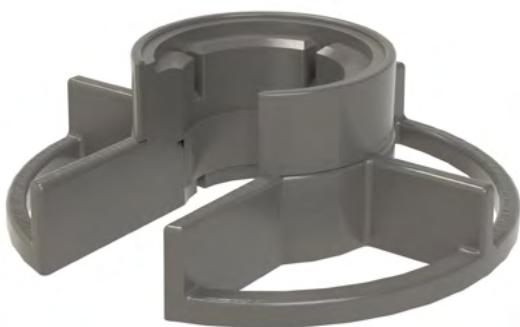
Anbauteile



Erweiterungen



Einbausets



Werkzeuge

