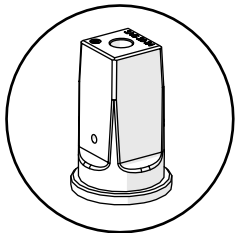
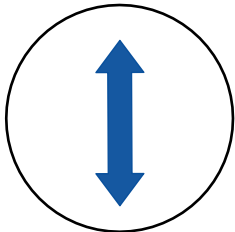


## Teleskopierbare Einbaugarnitur Modell X032 Premium

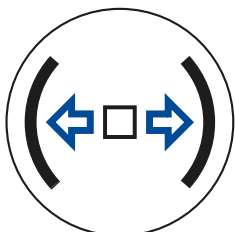
für Netzarmaturen DN 100 ≤ 150



Betätigungsvierkant  
□ 27 mm



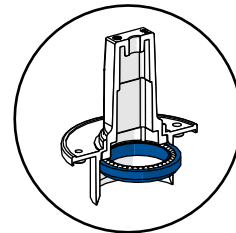
teleskopierbar



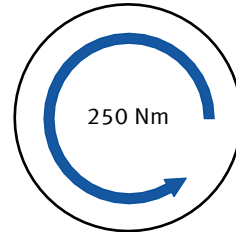
zweiseitige Bremse



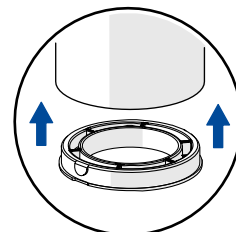
Korrosionsschutz



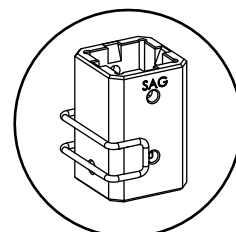
kugelgelagert



Drehmoment  
250 Nm

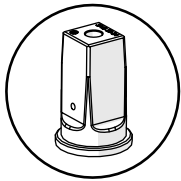


Rast- und Adapter-  
system 80 mm



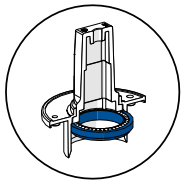
Kuplungssystem  
□ 19 mm

## Teleskopierbare Einbaugarnitur Modell X032 Premium



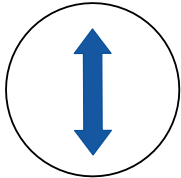
### Betätigungsvierkant

- Betätigungsvierkant  $\square$ 27 mm, Neigung 1:20
- Material: magnetischer Edelstahl 1.4021



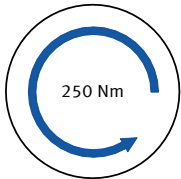
### kugellagert

- Drehdurchführung mit Kugellager für eine langfristige und sichere Übertragung der Drehbewegung



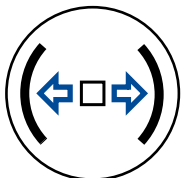
### teleskopierbar

- Schutzrohrsystem und Gestängesystem sind stufenlos teleskopierbar



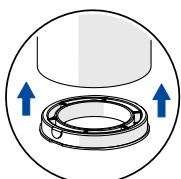
### Drehmoment

- übertragbares Drehmoment von mindestens 250 Nm
- entsprechend nach DVGW GW 336-2



### zweiseitiges Brems- und Auszugsicherungssystem

- mit innenliegendem selbsthemmendem zweiseitig wirkendem Brems- und Auszugsicherungssystem
- thermische und elektrische Trennstelle



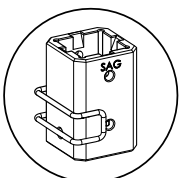
### Rast- und Adaptersystem 80 mm

- zur Aufnahme einer Adapterlösung, die eine stabilisierende und schmutzdichte Verbindung ermöglicht
- zugfeste und schmutzdichte Verbindung zwischen Einbaugarnitur und Armatur, durch ein großes Sortiment an Armaturenadaptern
- Adapter für Schutzglocken mit einem iD 80 mm und Rastausnehmung



### Korrosionsschutz

- alle Gestängebauteile sind aus Edelstahl A2. - 1.4301



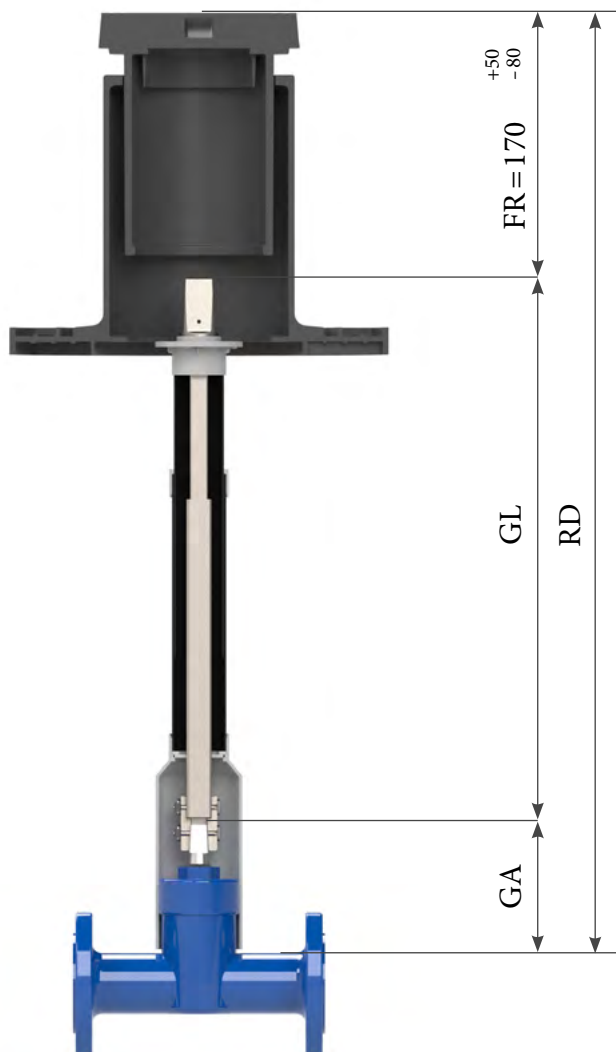
### Kupplungssystem

- für konische Spindel  $\square$ 19 mm, Neigung 1:20
- Material: Edelstahl Feinguss 1.4301
- Verbindungsmittel: Federklappstecker aus Edelstahl für werkzeuglose Montage

# Rohrdeckung



Tele. Einbaugarnitur NA	Rohrdeckung (RD.)	Gestängelänge (GL.)	SAGmbH Artikel- Modell- Spezifikation- Nr.:	kg/St.
	von - bis	von - bis		
Netzarmatur-Schieber DN 100 ≤ 150 mit Spindelvierkant 19 mm	0,85 - 1,05 m	0,41 - 0,62 m	<b>ETK19.X032.2110.3</b>	1,77
	0,95 - 1,20 m	0,49 - 0,77 m	<b>ETK19.X032.2510.3</b>	2,01
	1,05 - 1,45 m	0,61 - 1,02 m	<b>ETK19.X032.2910.3</b>	2,40
	1,20 - 1,80 m	0,78 - 1,35 m	<b>ETK19.X032.3210.3</b>	2,93
	1,75 - 2,85 m	1,31 - 2,42 m	<b>ETK19.X032.3610.3</b>	4,62



Frei-Raum (**FR**) Straßenkappe =  
Oberkante Befestigungsvierkant  
bis Oberkante Straßendecke

Rohrdeckung wird ermittelt:  
 $RD = GA + GL + FR$

Gestänge-Ansatzpunkt (**GA**) =  
eigene Rohrdeckung der Armatur  
 $H - \frac{1}{2} DN = GA$

schematisch

Technische Änderungen vorbehalten

## Teleskopierbare Einbaugarnitur Modell X032 Premium

für Netzarmaturen DN 100 ≤ 150

### Schutzrohrsystem

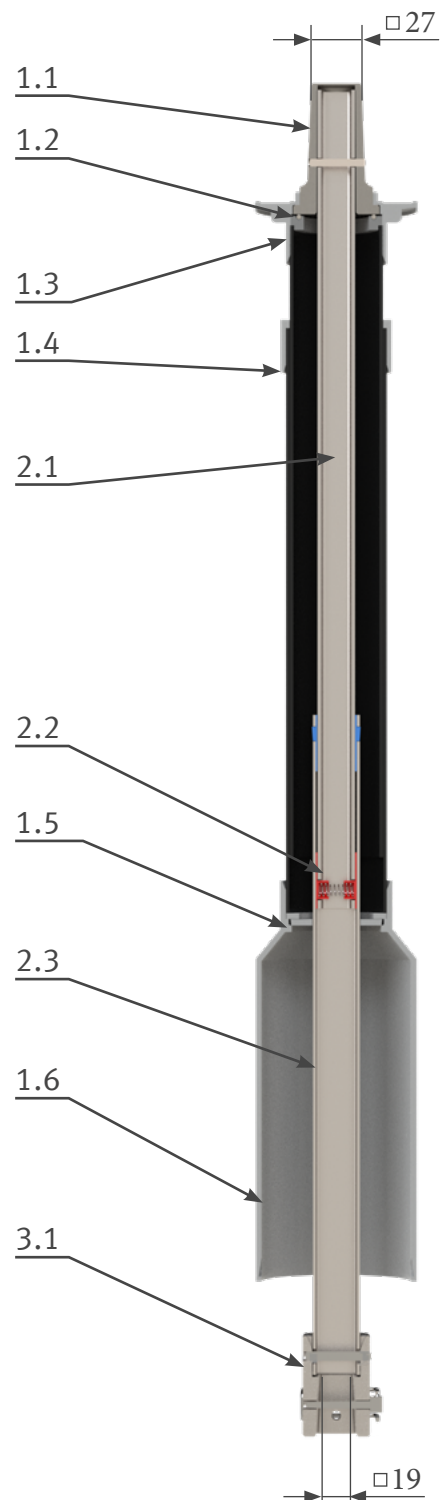
- 1.1. Betätigungsvierkant Zinkdruckguss mit □27 mm Neigung 1:20
- 1.2. kugelgelagerte Drehdurchführung des Gestänges im Schutzrohrsystem
- 1.3. Abdeckkappe am Schutzrohr verschweißt
- 1.4. Abstreifkappe
- 1.5. Zentrierscheibe
- 1.6. Schutzrohrglocke Typ 1.9, iD 80 mm mit Rastausnehmungen, am Schutzrohr verschweißt

### Gestängesystem

- 2.1. oberes Gestänge aus Edelstahl A2. 1.4301, 20x20 mm
- 2.2. zweiseitig wirkende Bremse, thermische und elektrische Trennstelle
- 2.3. unteres Gestänge Quadratrohr aus Edelstahl A2. 1.4301, 25x25 mm

### Kuppelmuffensystem

- 3.1. Material: Edelstahl Feinguss 1.4301, Bohrungen und Langlöcher konischer Innenvierkant (□19 mm) Feder-Klapp-Stecker (FKS) zur Spindelfixierung



# Zubehör



Kuppelmuffensets



Adapter und Sandschutzscheiben



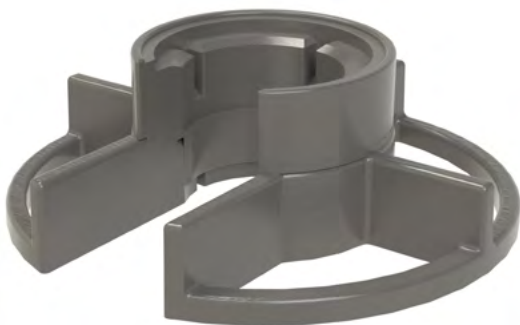
Anbauteile



Erweiterungen



Einbausets



Werkzeuge

