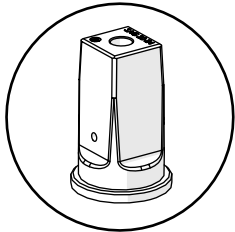
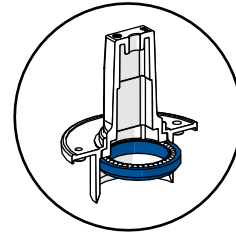


Teleskopierbare Einbaugarnitur Modell S032 Standard

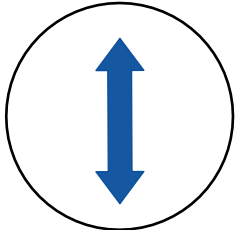
für Kugelhahn DN 65 ≤ 1000



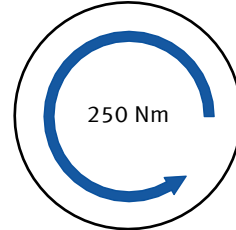
Betätigungsvierkant
□ 27 mm



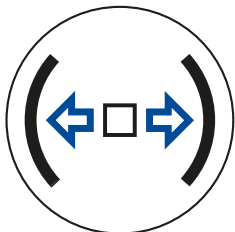
kugelgelagert



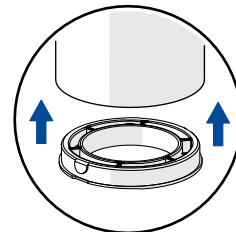
teleskopierbar



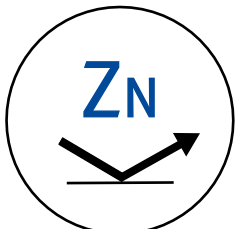
Drehmoment
250 Nm



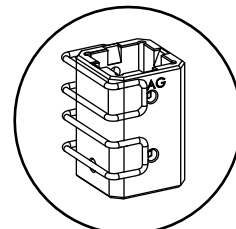
zweiseitige Bremse



Rast- und Adapter-
system 80 mm



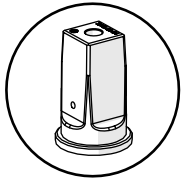
Korrosionsschutz



Kupplungssystem
(Optional)

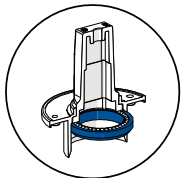


Teleskopierbare Einbaugarnitur Modell S032 Standard



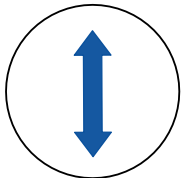
Betätigungsviereck

- Betätigungsviereck $\square 27$ mm, Neigung 1:20
- Material: Zinkdruckguss ZnAl4Cu1 / Zamak 5



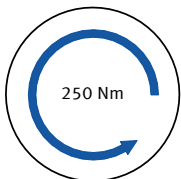
kugellagert

- Drehdurchführung mit Kugellager für eine langfristige und sichere Übertragung der Drehbewegung



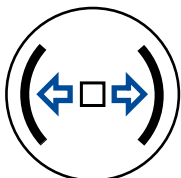
teleskopierbar

- Schutzrohrsystem und Gestängesystem ist stufenlos teleskopierbar



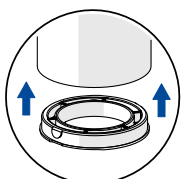
Drehmoment

- übertragbares Drehmoment von mindestens 250 Nm
- entsprechend nach DVGW GW 336-2



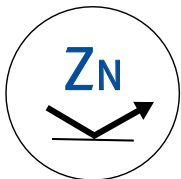
zweiseitiges Brems- und Auszugsicherungssystem

- mit innenliegendem selbsthemmendem zweiseitig wirkendem Brems- und Auszugsicherungssystem
- thermische und elektrische Trennstelle



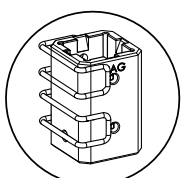
Rast- und Adaptersystem 80 mm

- zur Aufnahme einer Adapterlösung, die eine stabilisierende und schmutzdichte Verbindung ermöglicht
- zugfeste und schmutzdichte Verbindung zwischen Einbaugarnitur und Armatur, durch ein großes Sortiment an Armaturenadaptern
- Adapter für Schutzglocken mit einem iD 80 mm und Rastausnehmung



Korrosionsschutz

- alle Gestängebauteile besitzen eine Zink-Korrosionsschutzschicht nach DIN 30677



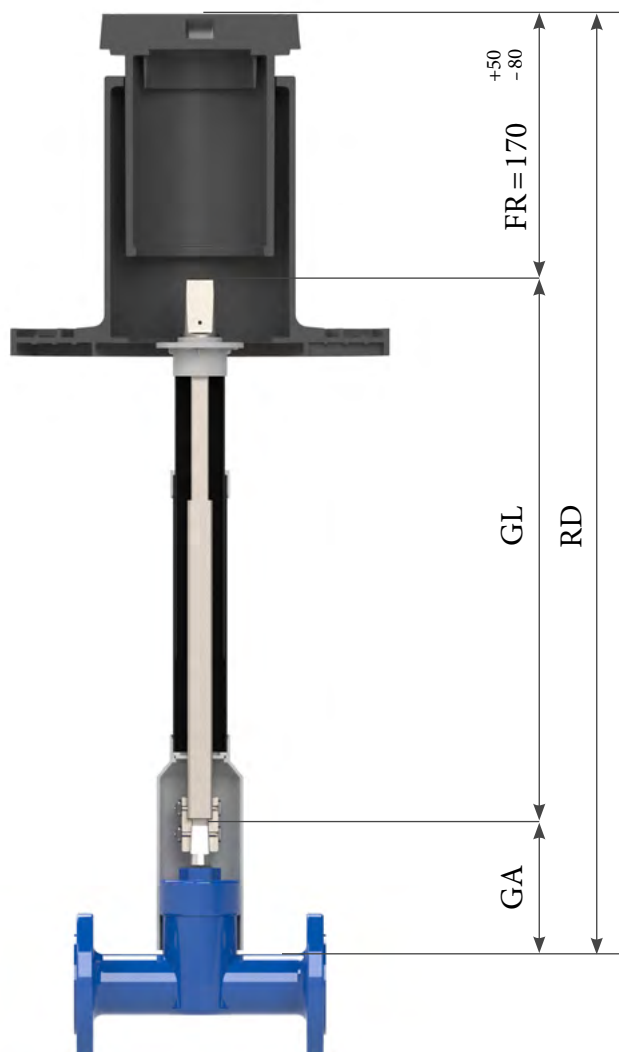
Kupplungssystem (Optional)

- für Kuppelmuffen mit einer Innenvierkantaufnahme von $\square 25$ mm
- Material: GGG40 mit DeltaProtekt-Beschichtung, Edelstahl 1.4301, Hybridkuppelmuffe
- Verbindungsmittel: Federklappstecker aus Edelstahl für werkzeuglose Montage

Rohrdeckung



Tele. Einbaugarnitur NA	Rohrdeckung (RD.) von - bis	Gestängelänge (GL.) von - bis	SAGmbH Artikel- Modell- Spezifikation- Nr.:	kg/St.
Kugelhahn DN 65 ≤ 1000	0,80 - 1,00 m	0,41 - 0,62 m	ETKK1.S032.2110.1	1,42
	0,95 - 1,25 m	0,54 - 0,88 m	ETKK1.S032.2710.1	1,66
	1,05 - 1,50 m	0,66 - 1,11 m	ETKK1.S032.3010.1	2,07
	1,25 - 1,90 m	0,86 - 1,52 m	ETKK1.S032.3310.1	2,52
	1,70 - 2,80 m	1,31 - 2,42 m	ETKK1.S032.3610.1	3,91



Frei-Raum (**FR**) Straßenkappe =
Oberkante Befestigungsvierkant
bis Oberkante Straßendecke

Rohrdeckung wird ermittelt:
 $RD = GA + GL + FR$

Gestänge-Ansatzpunkt (**GA**) =
eigene Rohrdeckung der Armatur
 $H - \frac{1}{2} DN = GA$

schematisch

Technische Änderungen vorbehalten

Teleskopierbare Einbaugarnitur Modell S032 Standard

für Kugelhahn DN 65 ≤ 1000

Schutzrohrsystem

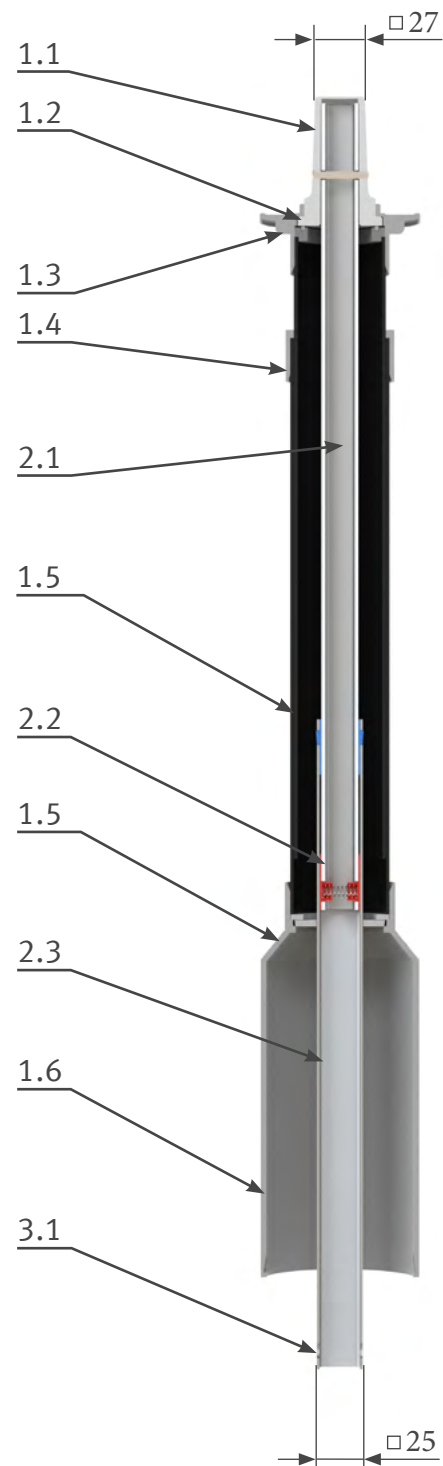
- 1.1. Betätigungsvierkant Zinkdruckguss mit $\square 27$ mm Neigung 1:20
- 1.2. kugelgelagerte Drehdurchführung des Gestänges- im Schutzrohrsystem
- 1.3. Abdeckkappe am Schutzrohr verschweißt
- 1.4. Abstreifkappe
- 1.5. teleskopierbares Schutzrohr
- 1.6. Zentrierscheibe
- 1.7. Schutzrohrglocke Typ 1.9, iD 80 mm mit Rastausnehmungen, am Schutzrohr verschweißt

Gestängesystem

- 2.1. oberes Gestänge aus Quadratrohr S350GD, 20x20 mm
- 2.2. zweiseitig wirkende Bremse, thermische und elektrische Trennstelle
- 2.3. unteres Gestänge aus Quadratrohr S350GD, 25x25 mm

Kuppelmuffensystem (Optional)

- 3.1. Material: Duktiles Gusseisen GGG-40 mit DeltaProtekt-Beschichtung
Bohrungen und Langlöcher
Feder-Klapp-Stecker (FKS) zur Spindelfixierung



Zubehör



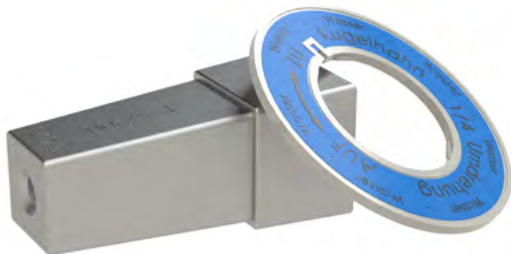
Kuppelmuffensets



Adapter und Sandschutzscheiben



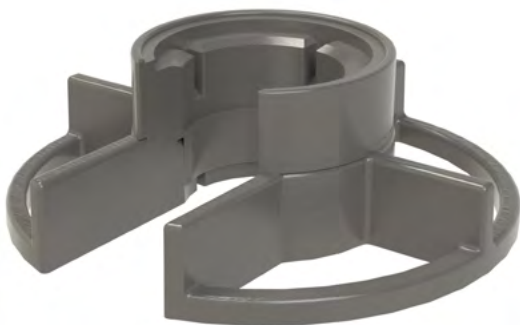
Anbauteile



Erweiterungen



Einbausets



Werkzeuge

