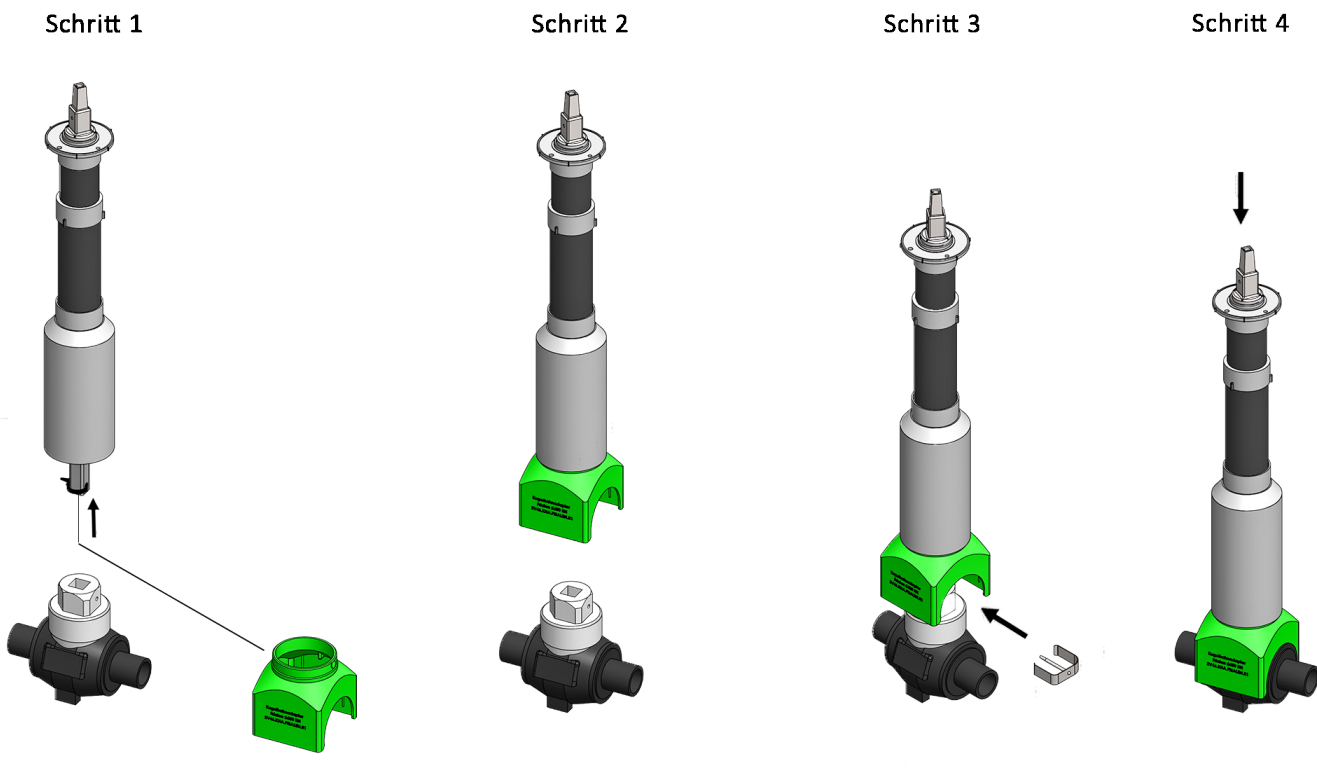


Montageanleitung:



Anwendung:

1. Der Adapter wird in die Schutzrohrglocke eingesetzt und über das Rastsystem mit dem Schutzrohrsystem verbunden.
2. Das Quadratrohr wird nun der Vierkantaufnahme des Kugelhahnes zugeführt.
3. Fixieren Sie das Gestänge mit dem Feder-Stecker am Kugelhahn.
4. Schieben Sie nun das Schutzrohrsystem inkl. Adapter auf die Armatur. Es entsteht eine schmutzdichte Verbindung zwischen de Schutzrohrsystem der EBG und der Armatur. Adapter auf die Armatur geschoben.

Abkürzungsverzeichnis:

DAV	-	Druckanbohrventil
d	-	durchmesser
EBG	-	Einbaugarnitur
HAA	-	Hausanschlussarmatur
ID	-	Innendurchmesser
RN	-	Rastnase

Montageanleitung EBG-HAA-Adapter, Übergang auf aliaxis Kugelhahn d≤50

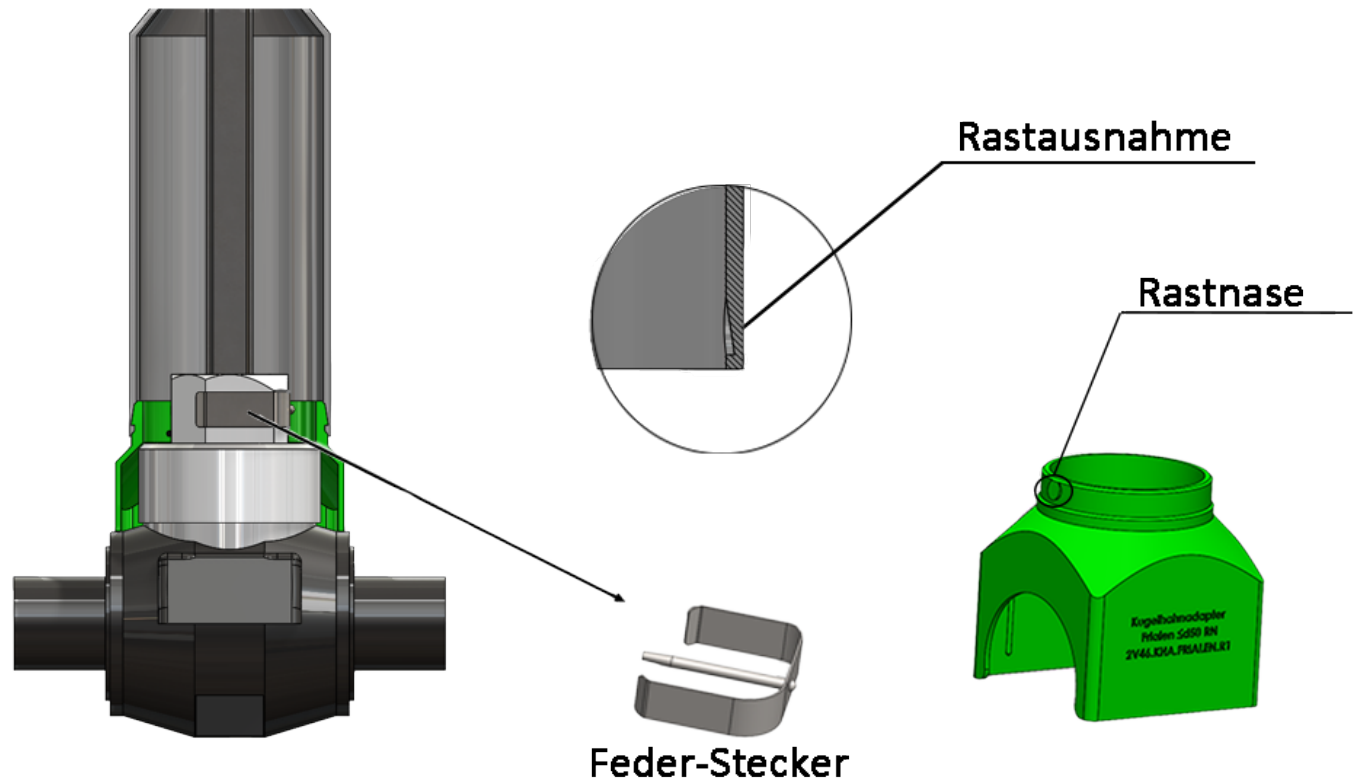


EBG-HAA-Adapter, Übergang auf aliaxis Kugelhahn $d \leq 50$

Funktionsschema Rastnase – Rastausnehmung

Voraussetzung:

Das Schutzrohrsystem der EBG muss mit einer Rundglocke, Typ 1.9 mit Innendurchmesser 80mm ausgestattet sein.



Erläuterung zur Verwendung des EBG-Adapters für die Herstellung der Verbindung zum aliaxis Kugelhahn $d \leq 50$

Hintergrund:

Es gibt im Bereich der kommunalen Gas-, Wasser- und Abwasserwirtschaft eine große Anzahl an Armaturen und Armaturenmodellen, für deren Betätigung Einbaugarnituren verwendet werden. Die Bevorratung verschiedener Armaturen und die dazu passenden Einbaugarnituren stellen den Armaturenhandel und den Netzbetreiber vor große Herausforderungen.

Lösung:

Vor diesem Hintergrund ist die Verwendung von Adaptern zu empfehlen.

Der hier vorgestellte Adapter stellt eine Verbindung zwischen der Einbaugarnitur und dem Kugelhahn $d \leq 50$ des Unternehmens aliaxis her.

Der konstruktive Aufbau der Innenkontur des Adapters lehnt sich dabei stark an den konstruktiven Aufbau der Außenkontur der Armatur an.

Bei Verwendung des Kugelhahn-Adapters ist das zusätzliche Fixieren der EBG mit der Armatur durch ein Verbindungsmittel wie z. Bsp. einen Feder-Stecker erforderlich.