

## Betätigungsschlüssel ähnlich DIN 3223 E für Hausanschlussarmaturen mit **Softgrip-Handgriffen**

Hausanschlussarmaturen (HAA):

- Anbohrarmaturen
- Hausanschlussschieber  $DN \leq 50$
- Kugelhahn  $DN \leq 50$

Legende

a. zum Betätigen von Einbaugarnituren mit:

- 1:20 mm konischem Außenvierkant
- □ 12 mm Betätigungsvierkant/Vierkantschoner

b. zum Betätigen von Armaturen mit:

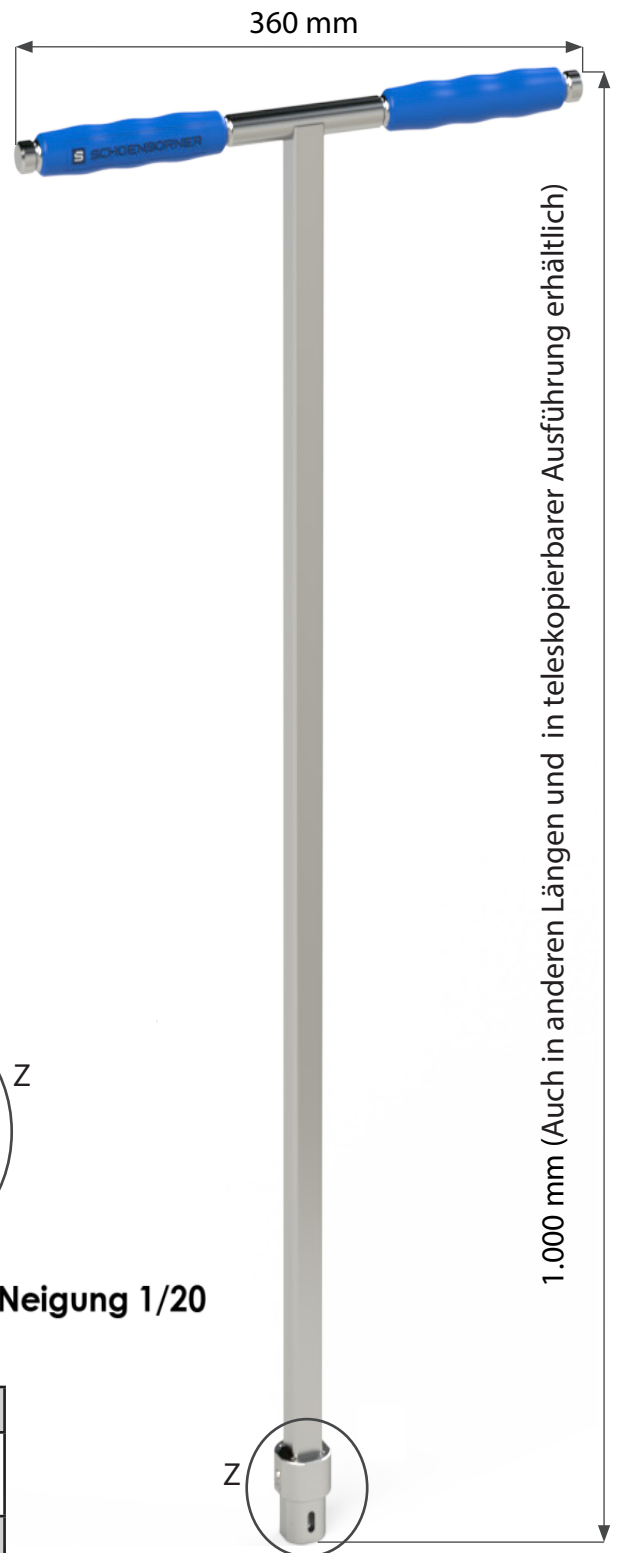
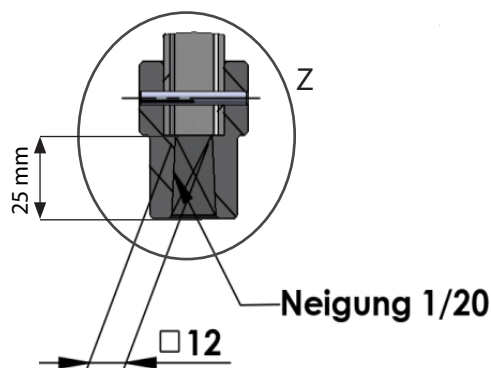
- 1:20 mm konischem Außenvierkant
- Spindelvierkant □ 12 mm

Die im Spritzgussverfahren aufgebrachte Softgrip-Ummantelung und Narbung macht die Handgriffe besonders **griffsympathisch** sowie das Werkzeug in der Anwendung **ergonomisch** und **sicher**.

### Softgrip-Ummantelung

Thermoplastisches Elastomer (TPE)

- Oberfläche mit Narbung
- Einsatztemperatur  $-20\text{ °C}$  bis  $+80\text{ °C}$
- blau, matt
- Härte 70 Shore A



1.000 mm (Auch in anderen Längen und in teleskopierbarer Ausführung erhältlich)

Artikel-Nr.	BTSE.1000.SAG
Artikelbeschreibung	Betätigungsschlüssel für HAA
Abmessungen (mm)	B x L = 360 x 1.000 mm
Verpackung (cm)	H x B x L = 16 x 47 x 110 cm
Stückgewicht (kg)	1,787 kg
Zeichnung Nr.	E63 06 00 00