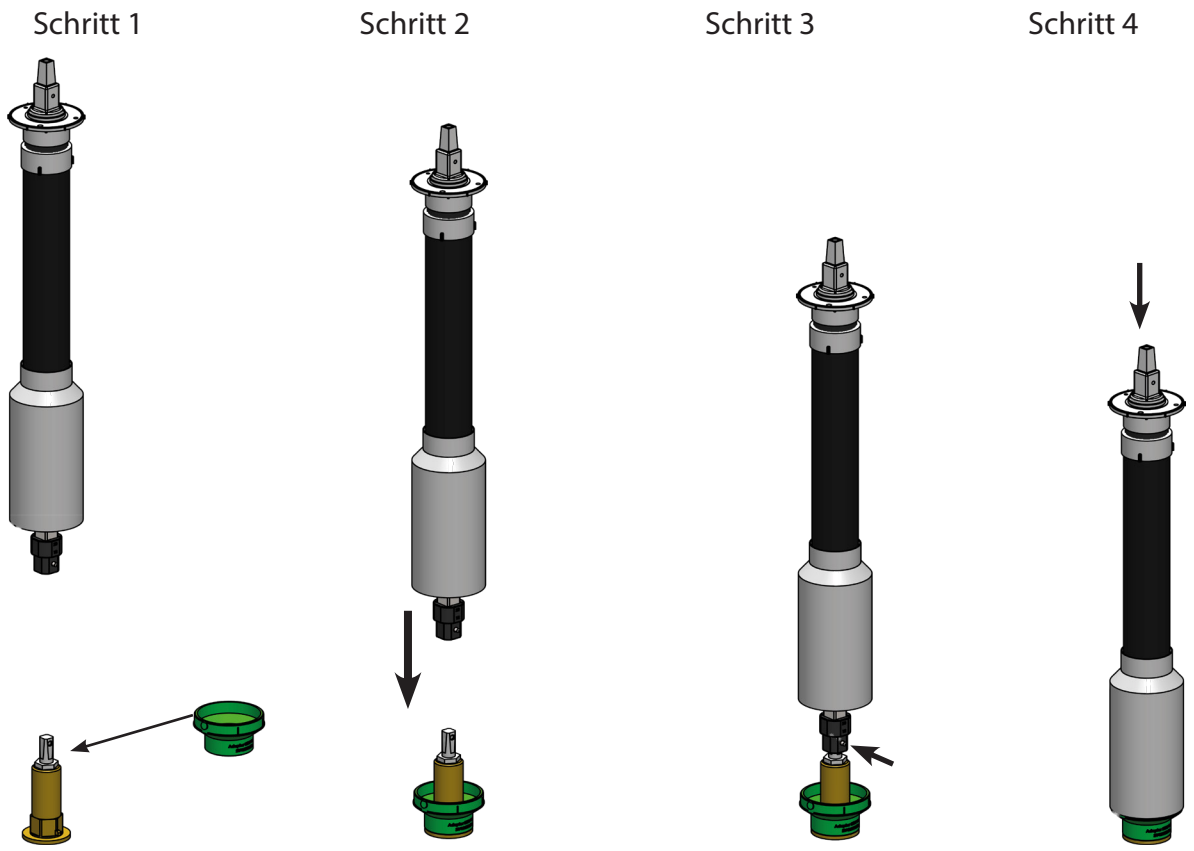


Montageanleitung:



Anwendung:

1. Der Adapter wird über den Armaturendom der Armatur zugeführt.
2. Das Kupplungselement wird so weit auf die Armaturenschindel geschoben, bis es diese vollflächig umschließend aufgenommen hat.
3. Fixieren Sie das Gestänge mit dem Feder-Stecker am Ventil-Anbohrarmatur
4. Die Schutzrohrglocke wird dem Adapter zugeführt und geht über das Rastsystem eine zugfeste und schmutzdichte Verbindung ein.

Abkürzungsverzeichnis:

EBG	-	Einbaugarnitur
HAS	-	Hausanschlusschieber
ID	-	Innendurchmesser
RN	-	Rastnase

Montageanleitung EBG-HAA-Adapter, Übergang auf EWE Ventil-Anbohrarmatur



EBG-HAA-Adapter, Übergang auf EWE Ventil-Anbohrarmatur

Funktionsschema Rastnase-Rastausnehmung

Voraussetzung:

Das Schutzrohrsystem der EBG muss mit einer Rundglocke, Typ 1.9 mit Innendurchmesser 80 mm ausgestattet sein.

Erläuterung zur Verwendung des EBG-Adapters für die Herstellung der Verbindung zum Ventil-Anbohrarmatur

Hintergrund:

Es gibt im Bereich der kommunalen Gas-, Wasser- und Abwasserwirtschaft eine große Anzahl an Armaturen und Armaturenmodellen, für deren Betätigung Einbaugarnituren verwendet werden. Die Bevorratung verschiedener Armaturen und die dazu passenden Einbaugarnituren stellen den Armaturenhandel und den Netzbetreiber vor große Herausforderungen.

Lösung:

Vor diesem Hintergrund ist die Verwendung von Adaptern zu empfehlen.

Der hier vorgestellte Adapter stellt eine Verbindung zwischen der Einbaugarnitur und dem Ventil-Anbohrarmatur des Unternehmens EWE her.

Der konstruktive Aufbau der Innenkontur des Adapters lehnt sich dabei stark an den konstruktiven Aufbau der Außenkontur der Armatur an.

Bei Verwendung des Schieber Adapters ist das zusätzliche Fixieren der EBG mit der Armatur durch ein Verbindungsmittel wie z. Bsp. einen Feder-Stecker erforderlich.

