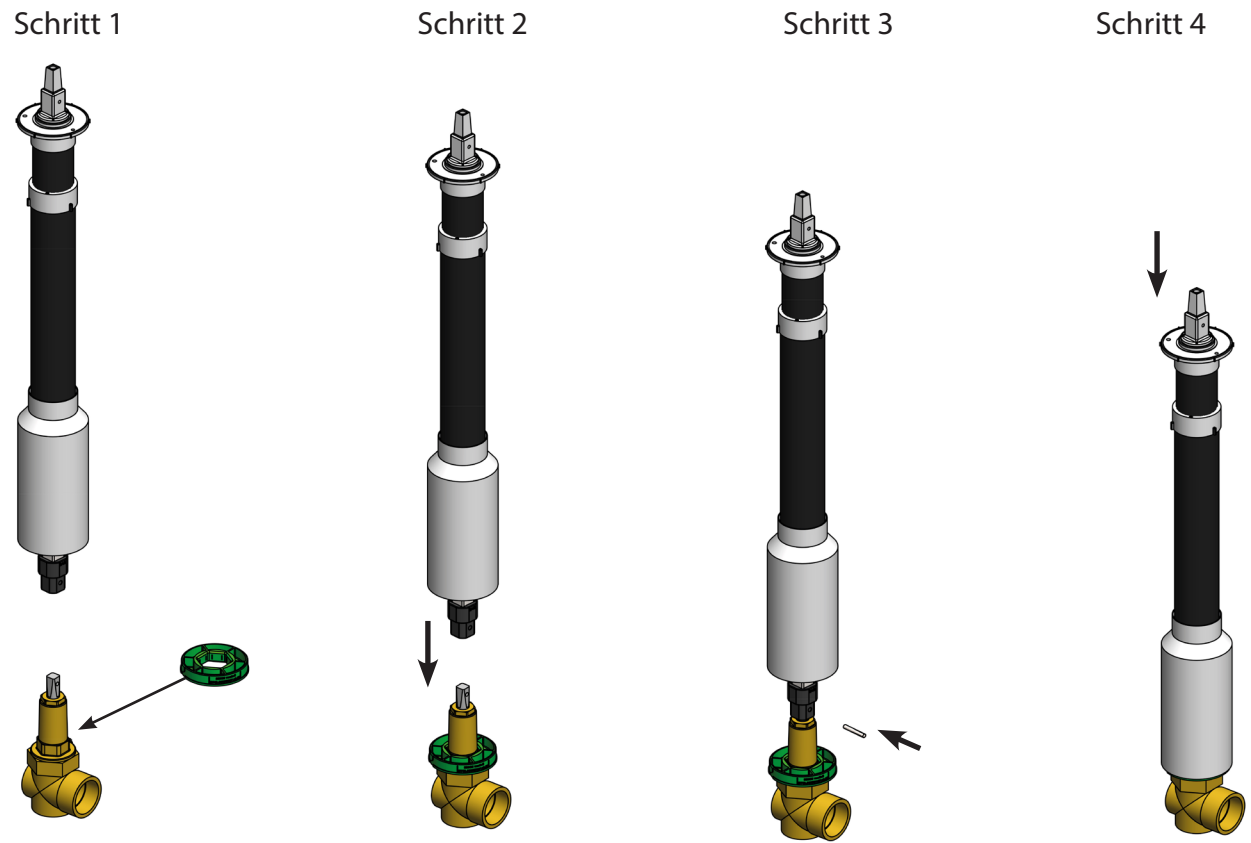


Montageanleitung:



Anwendung:

1. Der Adapter wird über den Armaturendom geführt.
2. Das Kupplungselement wird so weit auf die Armaturenspindel geschoben, bis es diese vollständig umschlossen hat.
3. Das Kupplungselement wird mit der Armaturenspindel mit Hilfe des Verbindungsmittels (Kerbstift oder Feder-Klapp-Stecker) verbunden.
4. Die Schutzrohrglocke wird dem Adapter zugeführt und geht über das Rastsystem eine zuzufeste und schmutzdichte Verbindung ein.

Abkürzungsverzeichnis:

EBG	-	Einbaugarnitur
HAA	-	Hausanschlussarmaturen
ID	-	Innendurchmesser

Schönborner Armaturen GmbH/T. +49 35322 1380-90

Montageanleitung EBG-HAA-Adapter, Übergang auf vonRoll Ventilanbohrarmaturen

Info@schoenborner.com/www.schoenborner.com



EBG-HAA-Adapter, Übergang auf vonRoll Ventilanbohrarmaturen

Funktionsschema Rastnase-Rastausnehmung

Voraussetzung:

Das Schutzrohrsystem der EBG muss mit einer Rundglocke, Typ 1.9 mit Innendurchmesser(ID) 80 mm ausgestattet sein.

Erläuterung zur Verwendung des EBG-Adapters für die Herstellung der Verbindung zum Ventilanbohrarmaturen

Hintergrund:

Es gibt im Bereich der kommunalen Gas-, Wasser- und Abwasserwirtschaft eine große Anzahl an Armaturen und Armaturenmodellen, für deren Betätigung Einbaugarnituren verwendet werden. Die Bevorratung verschiedener Armaturen und die dazu passenden Einbaugarnituren stellen den Armaturenhandel und den Netzbetreiber vor große Herausforderungen.

Lösung:

Vor diesem Hintergrund ist die Verwendung von Adaptern zu empfehlen.

Der hier vorgestellte Adapter stellt eine Verbindung zwischen der Einbaugarnitur und dem Ventilanbohrarmaturen des Unternehmens vonRoll her.

Der konstruktive Aufbau der Innenkontur des Adapters lehnt sich dabei stark an den konstruktiven Aufbau der Außenkontur der Armatur an.

Bei Verwendung des Schieber Adapters ist das zusätzliche Fixieren der EBG mit der Armatur durch ein Verbindungsmittel wie z. Bsp. einen Feder-Stecker erforderlich.

