



**SCHOEN
BORNER**

TELESKOPIERBARE EINBAUGARNITUREN



schoenborner.com

Flexibel. Präzise. Zuverlässig.

Die teleskopierbaren Einbaugarnituren der Schönborner Armaturen GmbH ermöglichen eine stufenlose Anpassung an unterschiedliche Einbautiefen und sorgen für eine sichere Kraftübertragung im Betrieb.

Die stabile Konstruktion gewährleistet eine zuverlässige Fixierung in jeder Position. Gleichzeitig ermöglicht die montagefreundliche Ausführung einen schnellen und effizienten Einbau im Rohrgraben.

Hochwertige Materialien und kontinuierliche Weiterentwicklung – unter anderem in Zusammenarbeit mit Forschungseinrichtungen – sorgen für langlebige Lösungen mit optimiertem Korrosionsschutz.

Vorteile

- Stufenlos teleskopierbar
- Sichere Fixierung
- Einfache Montage
- Hohe Passgenauigkeit
- Langlebig & korrosionsgeschützt

Qualität & Zertifizierung

Qualität und Zertifizierung bilden die Grundlage unseres Handelns und stehen für höchste Zuverlässigkeit, Sicherheit und geprüfte Standards.

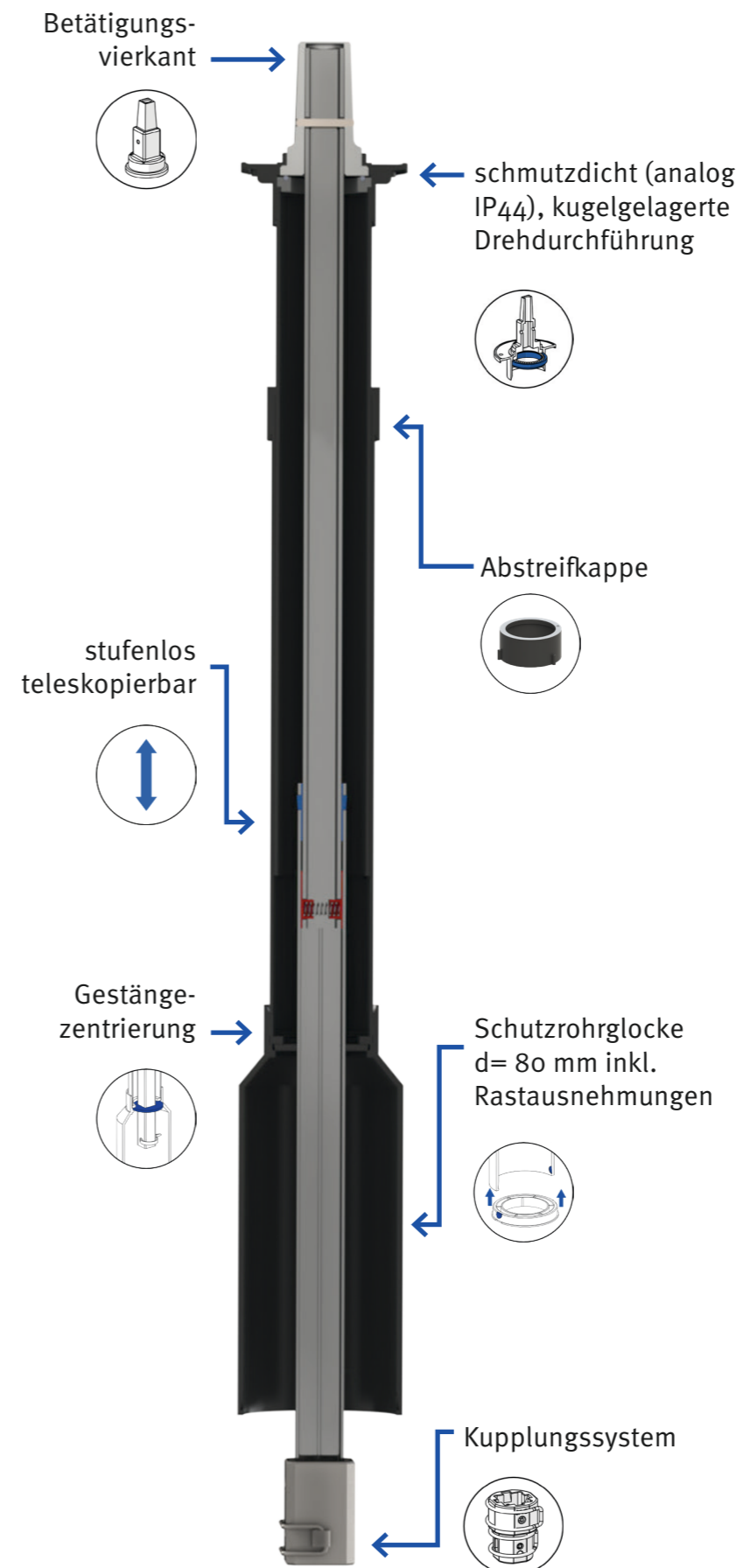
Durch regelmäßige Prüfungen und anerkannte Zertifizierungen stellen wir sicher, dass unsere Produkte und Prozesse kontinuierlich den geltenden Normen entsprechen und höchsten Anforderungen gerecht werden.

So schaffen wir Vertrauen und gewährleisten dauerhaft gleichbleibende Qualität in allen Bereichen.

- **Langlebige Materialien**
- **Zuverlässige Stabilität**
- **Hohe Belastbarkeit**
- **Schmutzdichte Ausführung**



Produktmerkmale



Produktkonfiguration

Ausgangskonfiguration



Schieber Kugelhahn Klappe Anbohrarmatur

Korrosionsschutzsystem



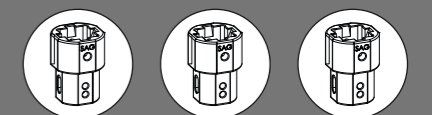
Zinkschutz Edelstahl

Brems- & Auszugsicherungssystem



einseitig zweiseitig

Kuplungssystem



Gusseisen Edelstahl Gusseisen Zink-Kunststoff

DVGW GW336 Zertifizierung

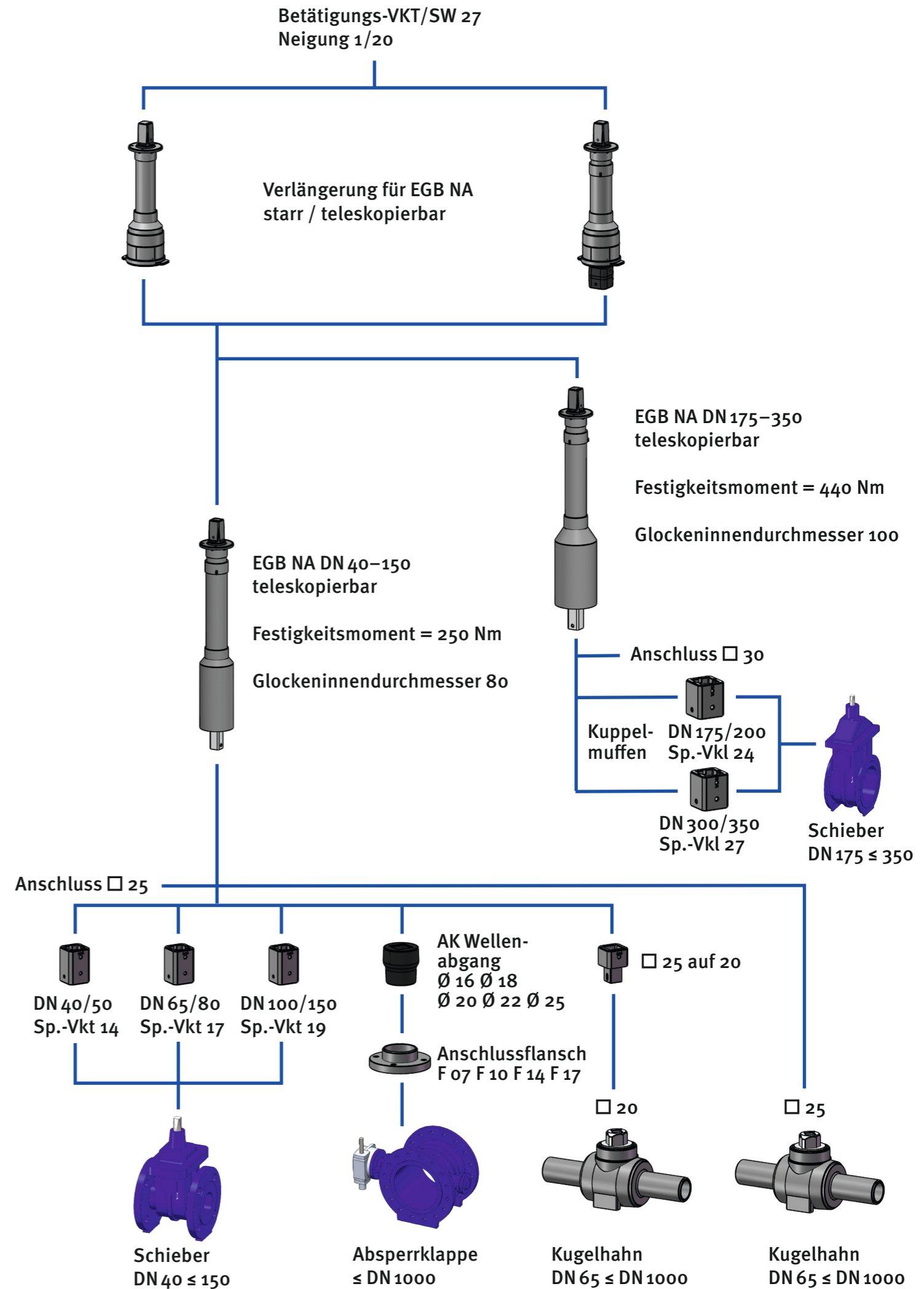
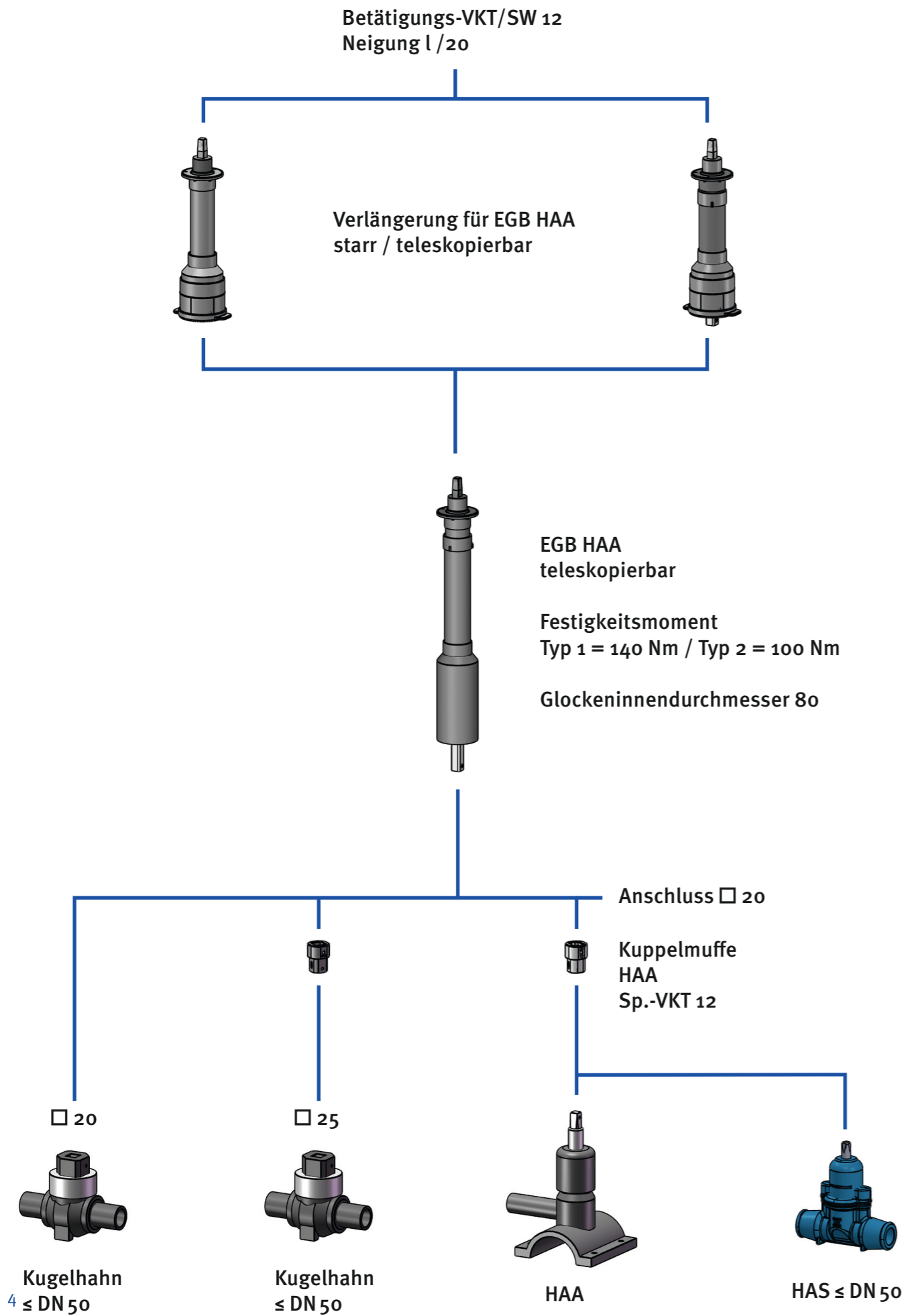


nötig

Nutzen Sie den Konfigurator auf unserer Webseite



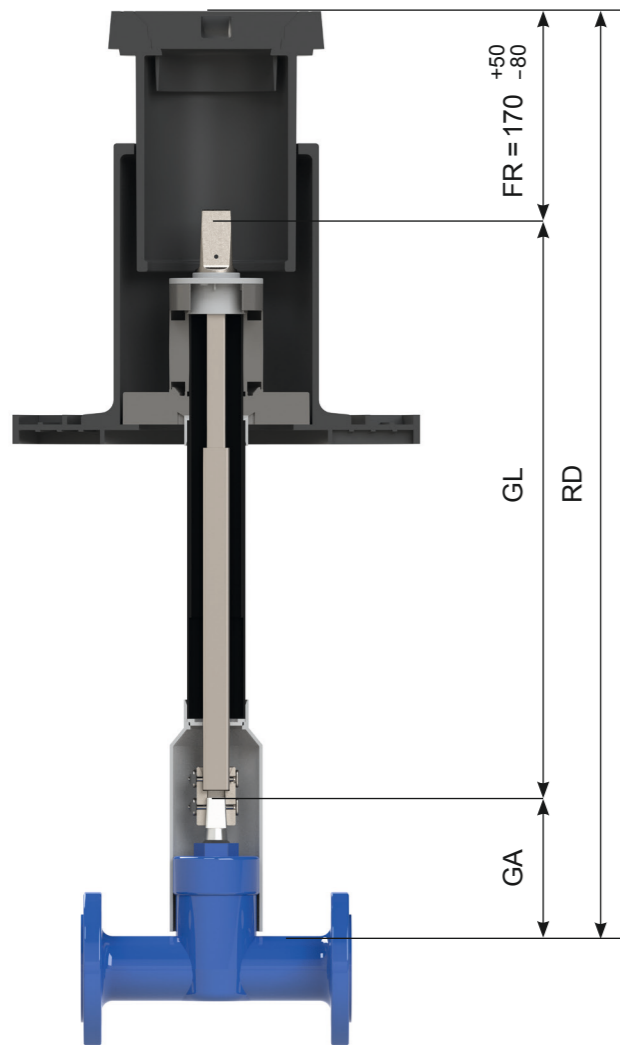
Produktübersicht



Rohrdeckung

Die Rohrdeckung gibt an, wie tief eine Rohrleitung oder Armatur im Boden liegt. Gemessen wird der Abstand von der Geländeoberkante bis zur Oberkante des Rohres.

Eine ausreichende Rohrdeckung schützt vor Frost und Belastungen von außen. Sie ist außerdem entscheidend für die Auswahl der passenden Einbaugarnitur, damit die Armatur jederzeit zugänglich bleibt.



Frei-Raum (FR) Straßenkappe:
Oberkante Befestigungsvierkant
bis Oberkante Straßendecke

So wird die Rohrdeckung ermittelt:

$$\text{Rohrdeckung (RD)} = \text{Gestänge-Ansatzpunkt (GA)} + \text{Gestängelänge (GL)} + \text{Frei-Raum (FR)}$$

Gestänge-Ansatzpunkt (GA):
eigene Rohrdeckung der Armatur
 $H - \frac{1}{2} \text{DN} = \text{GA}$

Tatsächliche Rohrdeckung (H)

Nennweite (Durchmesser) (DN)

Schematische Darstellung.
Technische Änderungen vorbehalten.



Unsere Maßdefinitionen
finden Sie in den Datenblättern
auf unserer Webseite

Zubehör

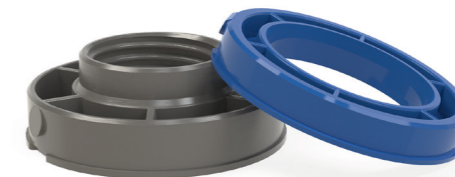
Kupplungssysteme

Kupplungssysteme verbinden die Einbaugarnitur mit der Armatur und sorgen für eine zuverlässige Übertragung der Drehbewegung. Je nach Ausführung kommen unterschiedliche Sicherungselemente wie Federstecker, Passstifte oder Gewindestifte zum Einsatz. Sie gewährleisten eine stabile, spielfreie Verbindung und ermöglichen eine einfache und sichere Montage im eingebauten Zustand.



Adapter & Sandschutzscheiben

Adapter dienen dazu, unterschiedliche Armaturen und Systeme miteinander kompatibel zu machen und erleichtern so die flexible Anwendung im Netzbetrieb. Sandschutzscheiben hingegen schützen Kupplungs- und Verbindungselemente vor Verschmutzungen wie Sand oder Fremdpartikeln und tragen damit zur langfristigen Funktionsicherheit bei.



Anbauteile

Ergänzende Komponenten wie Drehrichtungs- und Medienkennzeichnungen, Vierkantschoner oder Sicherungselemente für Baustellen unterstützen den sicheren und übersichtlichen Betrieb von Einbaugarnituren. Sie verbessern die Handhabung, schützen vor Beschädigungen und tragen zu mehr Sicherheit im Einsatz bei.



Weitere Informationen
zum Zubehör



Weitere Produkte

- Verstellbare Einbaugarnituren
- Starre Einbaugarnituren
- EBG-Verlängerungen
- Abgewinkelte Einbaugarnituren
- Betätigungsschlüssel
- EBG Einbauset
- Winkelgetriebe Einbaugarnitur
- Schachteinbau



Entdecken Sie unsere
weiteren Produkte auf
unserer Webseite!



Schönborner Armaturen GmbH

Finsterwalder Chaussee 17a
03253 Doberlug-Kirchhain
OT Hennersdorf

+49 35322 1380-0
order@schoenborner.com

schoenborner.com

 [schoenborner-armaturen](https://www.linkedin.com/company/schoenborner-armaturen)



202604-V1