

Armaturen sicher bedienen – außerhalb der Fahrbahn.

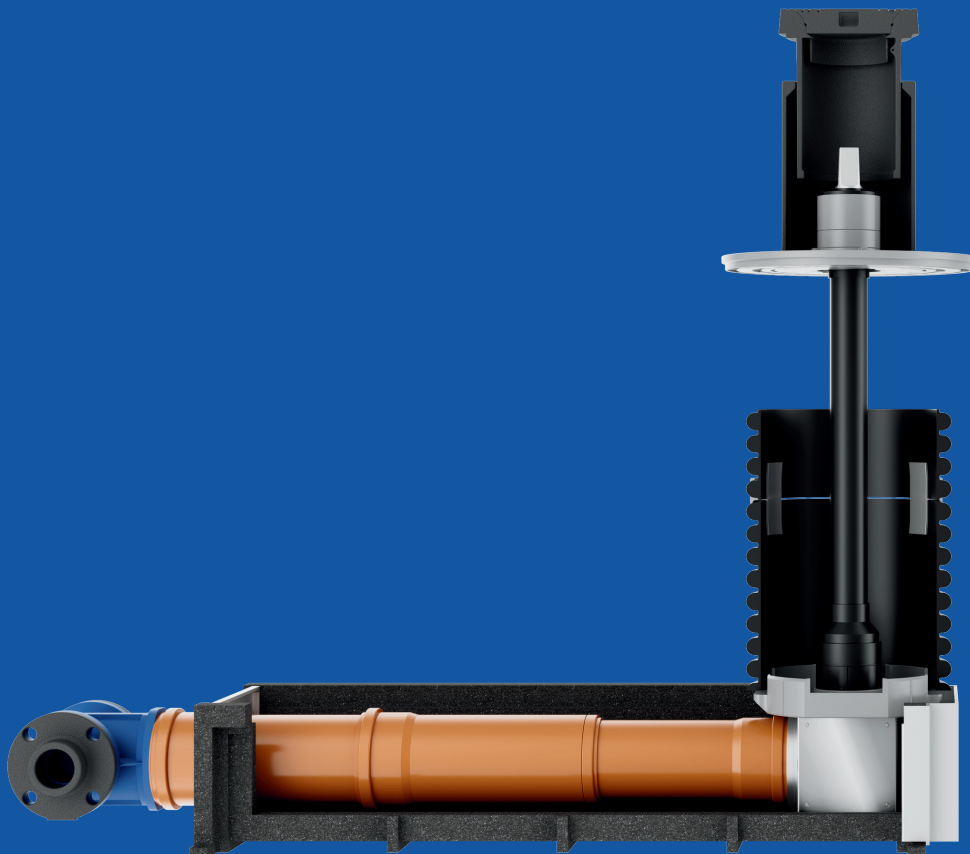
Der konventionelle Einbau von Einbaugarnituren in Fahrspuren führt häufig zu erhöhten Belastungen im Straßenaufbau, zusätzlichem Wartungsaufwand und Sicherheitsrisiken. Straßenkappen stellen dabei eine dauerhafte Schwachstelle dar, die langfristig zu Schäden führen kann.

Das Winkelgetriebe-Einbauset ermöglicht die Verlagerung der Betätigung aus der Fahrbahn heraus und reduziert so Belastungen im Straßenbereich deutlich.

Dadurch wird die Lebensdauer von Straßenaufbau und Straßenkappen erhöht, während sich Sicherheit und Wartungsfreundlichkeit im Betrieb nachhaltig verbessern. So entsteht eine wirtschaftliche und langlebige Lösung für den Einsatz im Netzbetrieb.

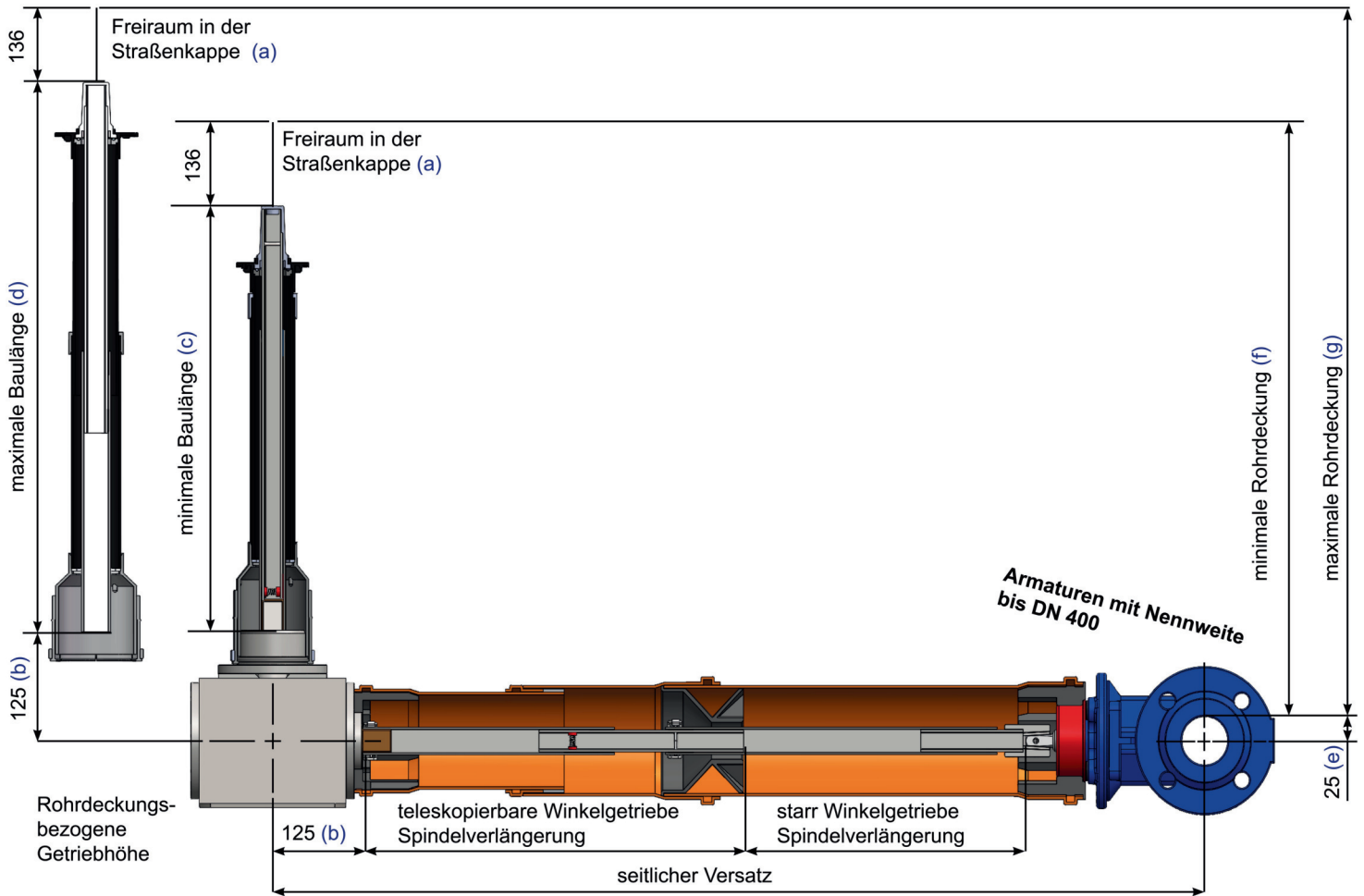
Vorteile

- Verlagerung der Betätigung aus der Fahrbahn heraus
- reduzierte Belastung des Straßenaufbaus
- längere Lebensdauer von Straße und Straßenkappen
- weniger Setzungen und Straßenschäden
- erhöhte Sicherheit für Personal und Verkehrsteilnehmer
- geringerer Wartungs- und Sanierungsaufwand



Produktmerkmale

- zuverlässige Umlenkung der Betätigung
- sichere Kraftübertragung über das Winkelgetriebe
- flexible Positionierung des Bedienpunkts
- robuste und langlebige Konstruktion
- geeignet für anspruchsvolle Einbausituationen



Weitere Produkte

- teleskopierbare Einbaugarnitur
- verstellbare Einbaugarnitur
- starre Einbaugarnitur
- Einbaugarnitur Verlängerungen
- abgewinkelte Einbaugarnitur
- Betätigungsschlüssel
- EBG Einbauset
- Schachteinbau



Entdecken Sie unseren weiteren Produkte auf unserer Webseite!



Schönborner Armaturen GmbH
Finsterwalder Chaussee 17a
03253 Doberlug-Kirchhain
OT Hennersdorf

 +49 35322 1380-0

 order@schoenborner.com

www.schoenborner.com



[schoenborner-armaturen](#)



202605-V1